

ASTRO RIDE

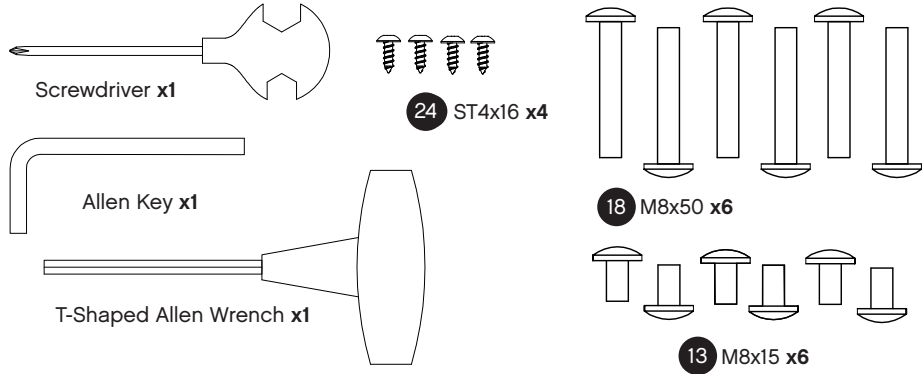
A6.0 TREADMILL

USER MANUAL

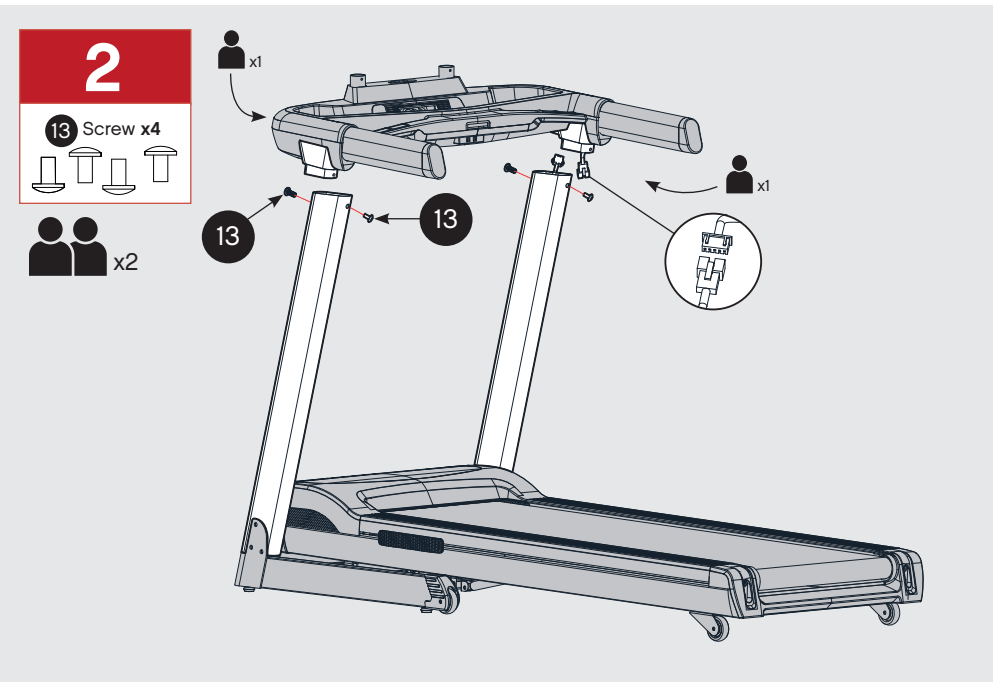
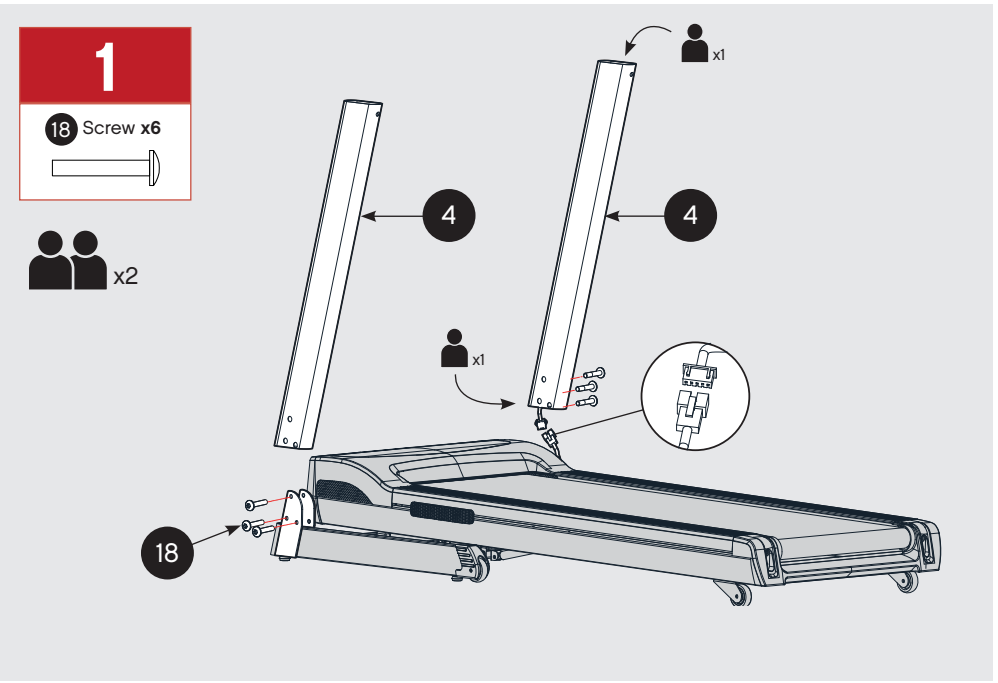
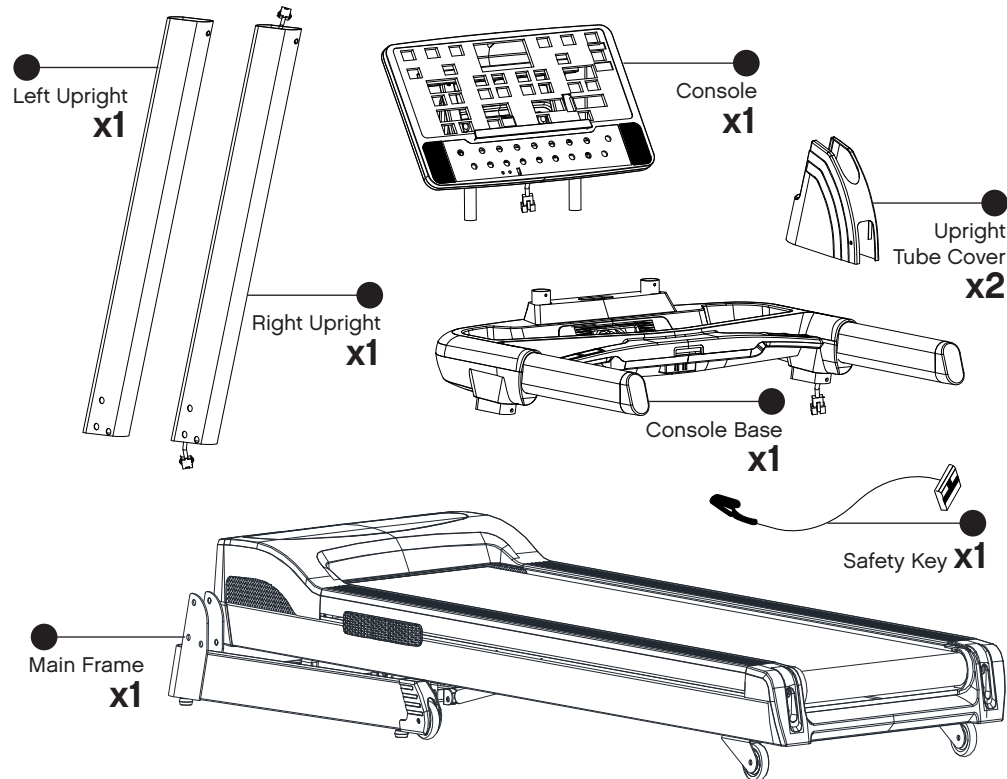


EU: 240V DC
USA: 120V DC

HARDWARE PACK

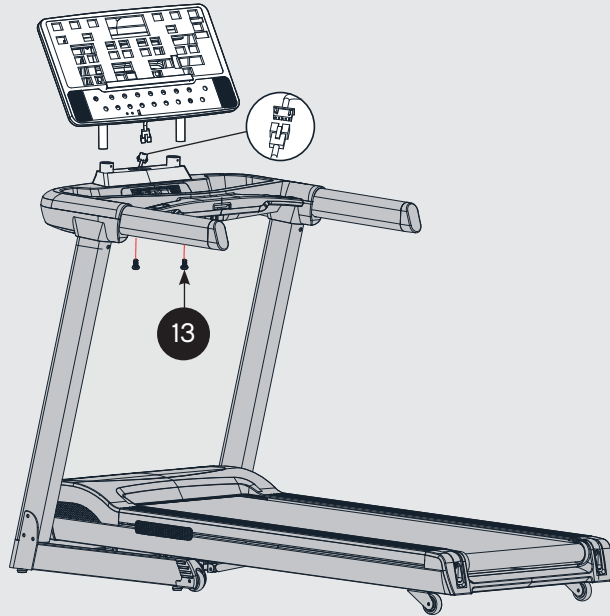


PARTS

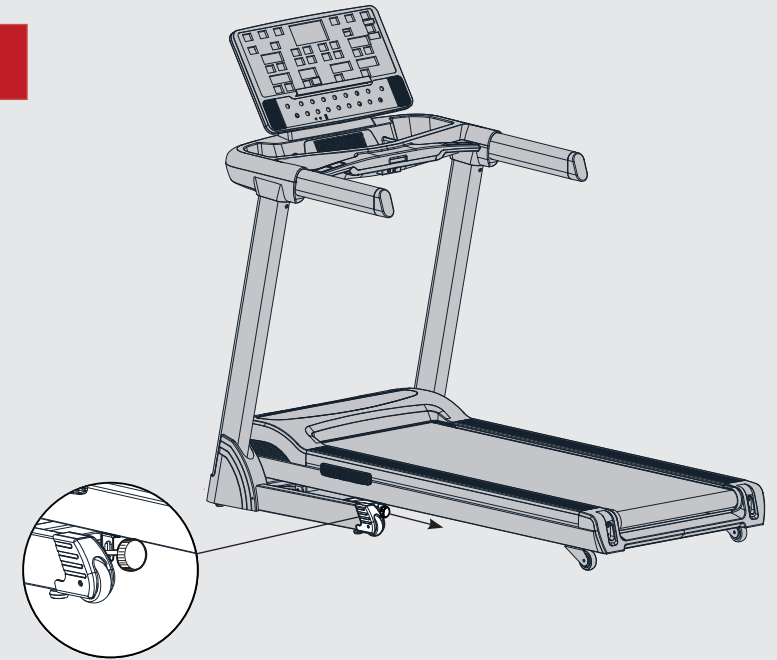


3

13 Screw x2

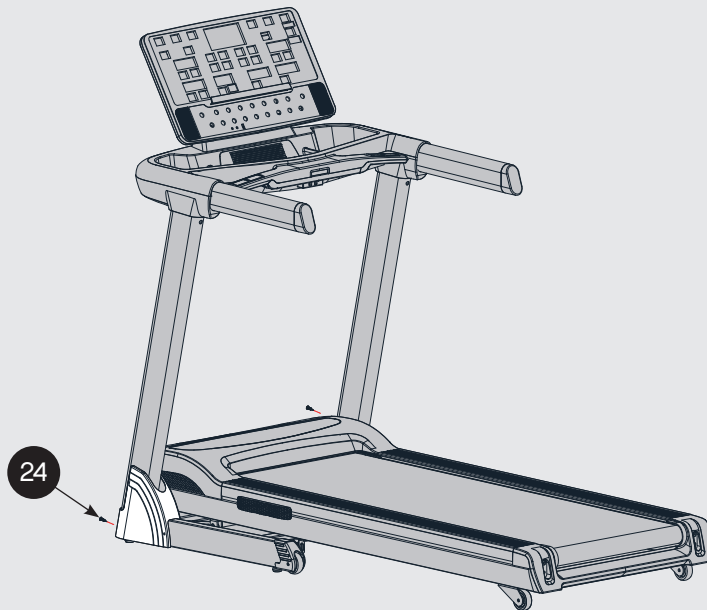


5

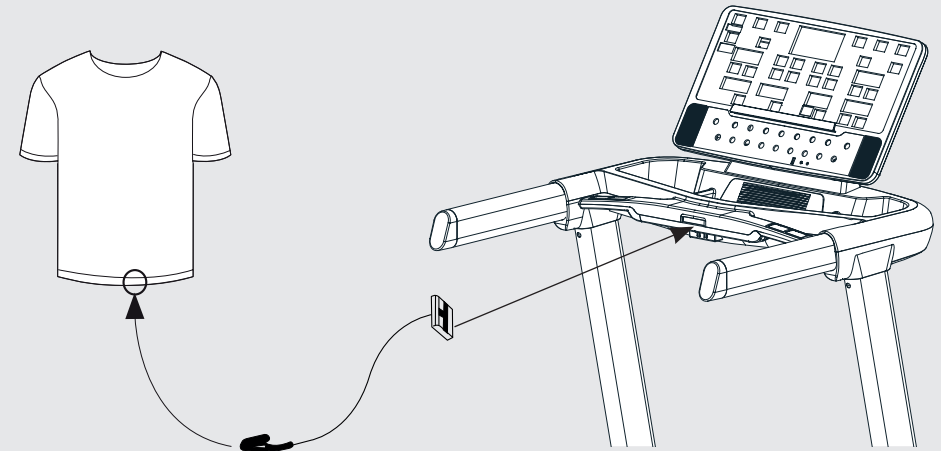


4

24 Screw x2

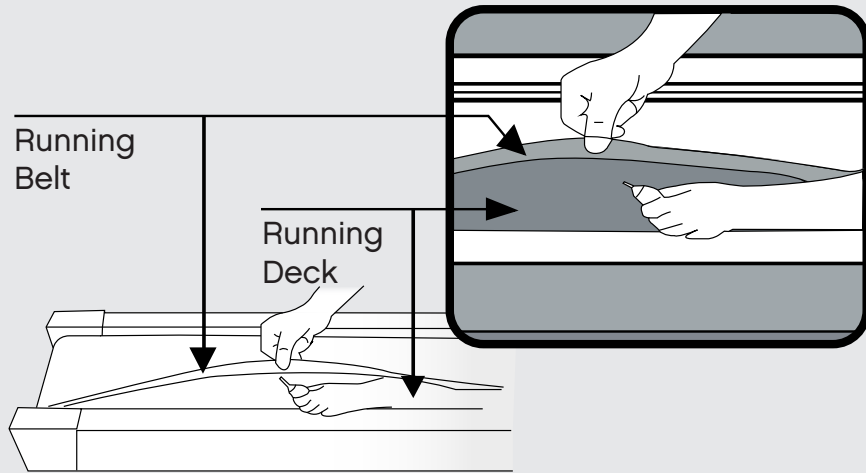


Safety Key



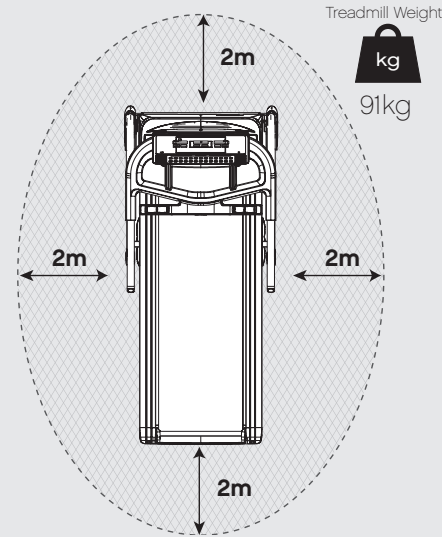
Important: This appliance can be used by children aged from 12 years and above and persons with reduced physical, sensory or mental capabilities or lack of experience and knowledge if they have been given supervision or instruction concerning use of the appliance in a safe way and understand the hazards involved. Children shall not play with the appliance. Cleaning and user maintenance shall not be made by children without supervision.

Lubricating the treadmill.



i * Every 3-6 months
** See User Guide for more info

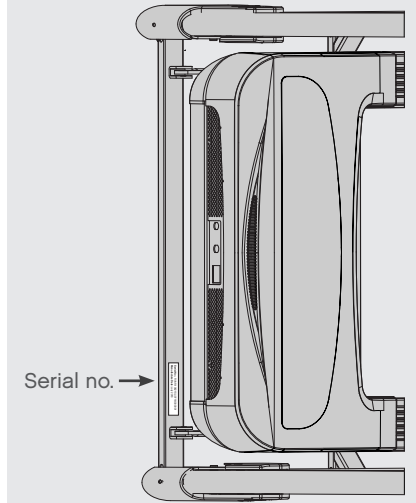
Allow for a minimum space of 2m around the treadmill when in operation.



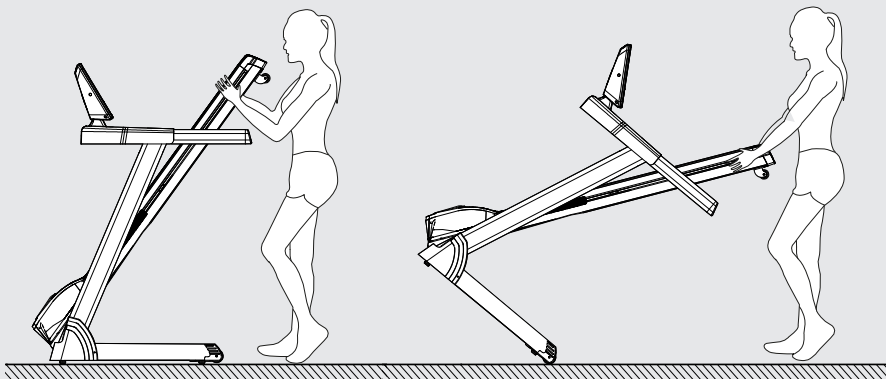
176cm (L) x 84.2cm (W) x 147.5cm (H)

Serial no. is located on the base of the treadmill.

Example:
Serial No.: RVAR-10621SL0718/000001
Manufacture Date: July 2018



Moving the treadmill.



Product Registration and Support
Enregistrement et support du produit
Productregistratie en ondersteuning
Registro de productos y soporte
Registro de produto e suporte
Регистрация и поддержка продукта
製品の登録とサポート

معدود او حت نم لاي حسرت

产品注册和技术支持
제품 등록 및 지원



www.reebokfitness.info/product-support

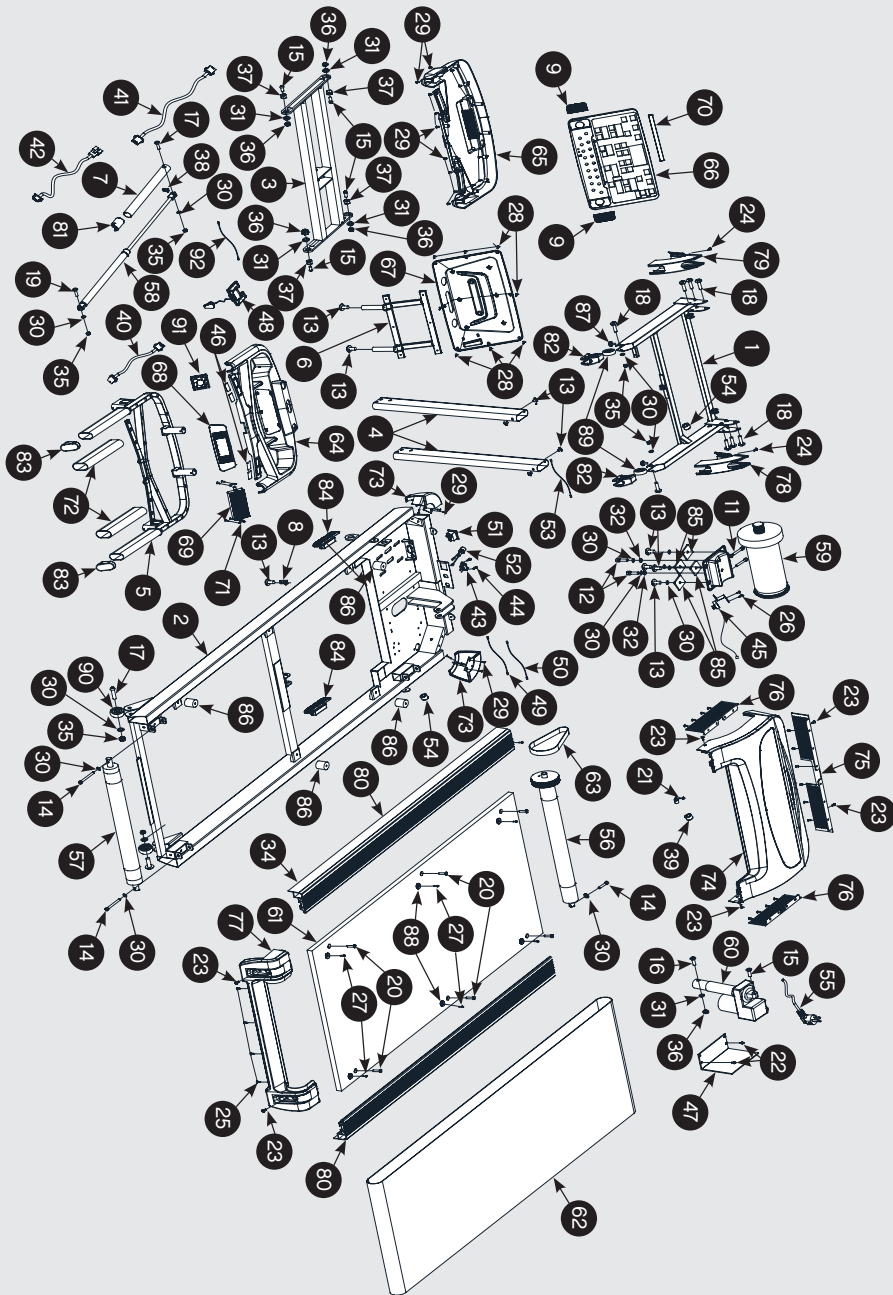
This product is suitable for user's weight of 150kg.



WEEE logo this symbol on a product means that the product is covered by European Directive 2012/19/EU. Hereby, RFE international declares that this product is in compliance with the essential requirements and other relevant provisions of Directive 2014/53/EU.

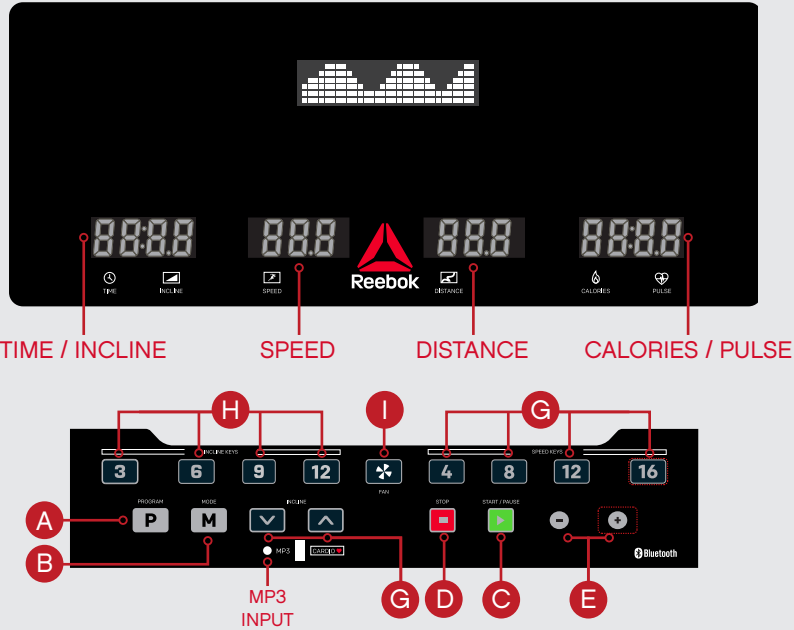


SPARE PARTS LIST



ITEM	DESCRIPTION	QTY.
1	Base Frame	1 PCS
2	Main Frame	1 PCS
3	Incline Frame	1 PCS
4	Upright Post	2 PCS
5	Console	1 PCS
6	Display Frame	1 PCS
7	Ezfit Linking Parts	1 PCS
8	Dead Plate	1 PCS
9	Mesh Enclosure	2 PCS
10	Top Motor Bolt	1 PCS
11	Hex Screw M8x75	1 PCS
12	Allen Screw M8x15	2 PCS
13	Allen Screw M8x15	11 PCS
14	Allen Screw M8x75	3 PCS
15	Allen Screw M10x35x20	5 PCS
16	Allen Screw M10x60x20	1 PCS
17	Allen Screw M8x40x20	3 PCS
18	Allen Screw M8x55x20	8 PCS
19	Allen Screw M8x30x20	3 PCS
20	Hex Screw M6x30x16	6 PCS
21	Screw M4x10	6 PCS
22	Screw M4x16	2 PCS
23	Screw M5x15	6 PCS
24	Screw ST4x16	4 PCS
25	Screw ST4x20	6 PCS
26	Screw ST3x10	2 PCS
27	Screw ST4x15	8 PCS
28	Screw ST4x10	8 PCS
29	Screw ST4x16	36 PCS
30	Flat Washer Φ8	8 PCS
31	Flat Washer Φ10	5 PCS
32	Spring Washher	2 PCS
33	Lock Washer	3 PCS
34	Spring Washer	3 PCS
35	Hex Nut M8	6 PCS
36	Hex Nut M10	5 PCS
37	Sleeve	4 PCS
38	Spring	1 PCS
39	Ring	1 PCS
40	Wire	1 PCS
41	Wire	1 PCS
42	Wire	1 PCS
43	Computer Tail Socket	1 PCS
44	Screw ST3x10	1 PCS
45	Screed Sensor	1 PCS
46	Hand Pulse Disc	4 PCS
47	Controller	1 PCS
48	Safety Key	1 PCS
49	Power Cord	1 PCS
50	Power Cord	1 PCS
51	Switch	1 PCS
52	Fuse	1 PCS
53	Power Connection Wire	2 PCS
54	Protective Coil	2 PCS

ITEM	DESCRIPTION	QTY.
55	Power Cord	1 PCS
56	Front Roller	1 PCS
57	Rear Roller	1 PCS
58	Cylinder	1 PCS
59	Motor	1 PCS
60	Incline Motor	1 PCS
61	Running Deck	1 PCS
62	Running Deck	1 PCS
63	Motor Belt	1 PCS
64	Console Shell (Up)	1 PCS
65	Console Shell (Down)	1 PCS
66	Panel Board	1 PCS
67	Display Frame Shell	1 PCS
68	Outer Fittings	1 PCS
69	Air Outlet	1 PCS
70	Pallet	1 PCS
71	Arch Plate	2 PCS
72	Foam Grip	2 PCS
73	Main Frame Front Cover	2 PCS
74	Motor Cover	1 PCS
75	Motor Cover Front Plate	1 PCS
76	Motor Cover Side Plate	2 PCS
77	Rear Cover	1 PCS
78	Base Cover (Right)	1 PCS
79	Base Cover (Left)	1 PCS
80	Side Rail	1 PCS
81	Double Pipe Plug	1 PCS
82	Sleeve	2 PCS
83	Plug	2 PCS
84	Block	2 PCS
85	Square Cushion	6 PCS
86	Cylindrical Cushion	6 PCS
87	Taper Cushion	2 PCS
88	Side Rail Guide	8 PCS
89	Wheel Φ62	2 PCS
90	Wheel Φ46	2 PCS
91	Fan	1 PCS
92	MP3 Wire	1 PCS



BUTTON FUNCTIONS

- A PROGRAM**
Selects the desired program (P0-P36, U01-U03, FAT, HR1-HR3).
- B MODE**
To select countdown mode for distance, calories and time.
- C START**
Press to start treadmill, the running belt will start moving.
- D STOP**
Press to stop treadmill, the running belt will slow before stopping completely.
- E SPEED**
Increase/decrease speed during workout. Adjust parameters time/distance/calories.
- F QUICK SPEED**
Use this to select a different speed whilst running.
- G INCLINE**
Increase / decrease incline during the workout.
- H QUICK INCLINE**
Use this to select a different incline whilst running.
- I FAN**
Use this to start or stop the fan.

OPERATION PROCEDURE

MPH TO KPH CONVERSION

In Standby mode, remove the safety key and press **PROGRAM** and **MODE** at the same time. Speed will show '0.6' for MPH or '1.0' for KPH. Repeat the above process to change again.

SAFETY KEY

The machine will not operate unless the red safety key is inserted. If the safety key is out of place the machine will shut down immediately. The screen will display 'E-07' with a warning tone. The clip on the end

of the safety key must be attached to the user at all times during your workout to ensure the machine stops immediately in the event of emergency.

P0 MANUAL PROGRAM

- Press **PROGRAM** to highlight 'P0'.
- Press **MODE** to change the countdown to **TIME**, **DISTANCE** or **CALORIES**. These set parameters can be adjusted using the +/-.
- Press **START** to begin the exercise.

P1-P36 PROGRAMS

These are preset programs in which the machine will change the speed and incline automatically during the workout.

(NOTE: If the speed/incline is changed during this program by the user the program will revert back to the preset speed/incline in the next segment.)

- From the standby screen, press **PROGRAM** to select the required program.
- Press **START** to select and begin using the preset time. The default time is 30 minutes but this can be adjusted using +/-.
- During the program the speed and incline settings are split into 16 segments. The time of each segment depends on the overall time selected. For example, 16 minute program = 16 segments of 1 minute. Therefore speed/incline would alter every 1 minute.
- The console will count down and beep for 3 seconds each time the speed/incline is changed.

U01-U03

On these programs the user can define the speed and incline for a customised workout.

- From standby press **PROGRAM** until U01, U02 or U03 are displayed.
- Press **MODE** to enter the first segment of the program.
- Press +/- to adjust the speed for this segment. Press **MODE** to continue.
- Repeat for all the 16 segments of the program.
- Once data has been entered into all segments press **START** to begin.

When inputted the program will be saved within the selected user number (U01, U02 or U03).

BODY FAT FUNCTION

- Press **PROGRAM** until **FAT** is displayed.
- Press **MODE** to confirm the selection and to begin inputting the user parameters.
- The **TIME** window will display the below parameters that can be changed using +/-.

F1 - Gender will be displayed, Press +/- to switch between 1 (male) and 2 (female). Press **MODE** to confirm.

F2 - Age will be displayed. Press +/- to adjust (preset is 25 years). Press **MODE** to confirm.

F3 - Height will be displayed. Press +/- to adjust (preset is 170cm). Press **MODE** to confirm.

F4 - Weight will be displayed. Press +/- to adjust (preset is 70kg). Press **MODE** to confirm.

F5 will be displayed, at this stage the user must place both hands on the pulse sensors for approximately 8

seconds. The test results will be displayed as below:

- =< 19 Underweight
- 20-25 Normal weight
- 26-29 Over weight
- 30 or above Obese

HRC - HEART RATE CONTROL

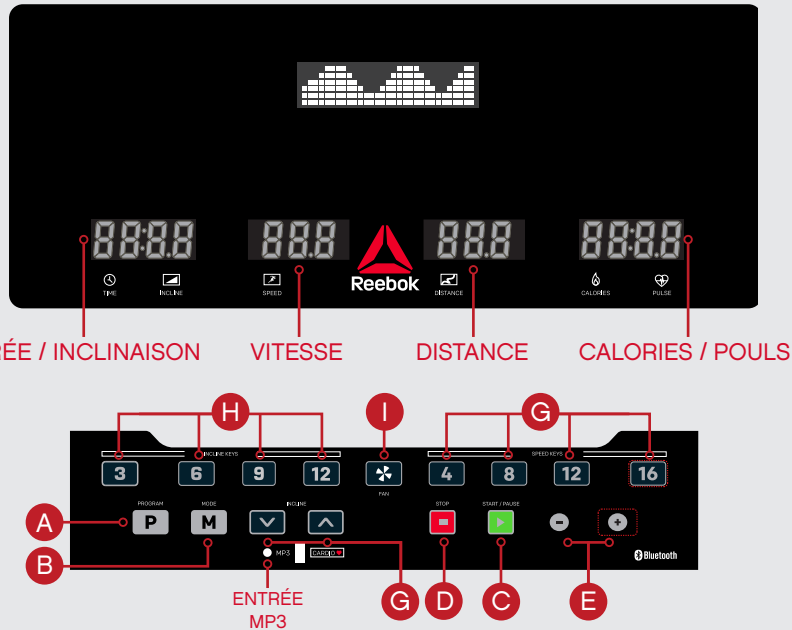
The speed and incline levels can be adjusted manually during this program but they will alter automatically to sustain the workout. These cannot be changed manually during the first 60 seconds.

- Press **PROGRAM** until HR1, HR2 or HR3 is displayed.
- Press **MODE** to input user data.
- Users age will be displayed, use +/- to change. Press **MODE** to confirm the input value.
- A recommended Target Heart Rate will be displayed (calculated from (220-age) x 0.6). To change press +/- and press **MODE** to confirm.
- The default time of 30:00 minutes will be displayed, press +/- to change and press **MODE** to confirm.
- Press **START** to begin.

The speed will be adjusted automatically during the program to reach the target heart rate.

POWER SAVING

This product is manufactured in compliance with the Erp Regulations and is fitted with a power saving mode which will activate if the Treadmill is inactive for a period of 4 minutes. To restart the treadmill simply remove and reattach the safety key.



FONCTIONS DES BOUTONS

- A PROGRAMME**
Sélection du programme voulu (P0-P36, U01-U03, FAT, HR1-HR3)
- B MODE**
Pour sélectionner le mode décompte pour la distance, les calories et la durée.
- C DÉMARRAGE**
Appuyez pour lancer la machine, le tapis de course va commencer à tourner.
- D ARRÊT**
Appuyez pour arrêter la machine, le tapis de course va ralentir avant de s'arrêter complètement.
- E VITESSE**
Augmente/diminue la vitesse pendant l'entraînement. Ajuste les paramètres de durée/distance/calories.
- F VITESSE RAPIDE**
Utilisez ce bouton pour sélectionner une vitesse différente pendant la course.
- G INCLINAISON**
Augmente/diminue l'inclinaison pendant l'entraînement.
- H INCLINAISON RAPIDE**
Utilisez ce bouton pour sélectionner une inclinaison différente pendant la course.
- I VENTILATEUR**
Appuyez sur le bouton pour démarrer ou arrêter le ventilateur.

PROCÉDURE DE FONCTIONNEMENT

CONVERSION M/H EN KM/H

- En mode veille, retirez la clé de sécurité et appuyez simultanément sur **PROGRAMME** et **MODE**.
- La vitesse affichée sera de « 0,6 » en M/h ou de « 1 » en Km/h.
- Répétez la procédure ci-dessus pour modifier à nouveau le paramètre.

CLÉ DE SÉCURITÉ

La machine ne fonctionnera pas tant que la clé de sécurité ne fonctionnera pas tant que la clé de sécurité rouge n'est pas insérée. Si la clé de sécurité est mal insérée, la machine va immédiatement s'arrêter. L'écran affichera « E-07 » et une sonorité d'alerte sera émise. Le clip au bout de la clé de sécurité doit être fixé à l'utilisateur à tout moment pendant la séance

d'entraînement, afin que la machine puisse s'arrêter immédiatement en cas d'urgence.

PROGRAMME MANUEL P0

- Appuyez sur **PROGRAMME** pour mettre « P0 » en surbrillance.
- Appuyez sur **MODE** pour modifier le décompte **TEMPS**, **DISTANCE** ou **CALORIES**. Ces paramètres définis peuvent être réglés à l'aide du bouton +/-.
- Appuyez sur **DÉMARRAGE** pour commencer.

PROGRAMMES P1-P36

Il s'agit de programmes prédéfinis où la machine modifie la vitesse et l'inclinaison automatiquement pendant la séance.

(REMARQUE : si la vitesse/l'inclinaison est modifiée au cours du programme par l'utilisateur, le programme reviendra à la vitesse/l'inclinaison prédéfinie au segment suivant.)

- À partir de l'écran de veille, appuyez sur **PROGRAMME** pour sélectionner le programme voulu.
- Appuyez sur **DÉMARRAGE** pour sélectionner le programme et commencer la séance pour la durée prédéfinie. La durée par défaut est de 30 minutes, mais vous pouvez la régler à l'aide du bouton +/-.
- Pendant le programme les paramètres de vitesse et d'inclinaison sont divisés en 16 segments. La durée de chaque segment dépend de la durée totale sélectionnée. Par exemple, pour un programme de 16 minutes = 16 segments d'1 minute. Ainsi, la vitesse /l'inclinaison changera au bout d'1 minute.
- La console va effectuer le décompte et bipera pendant 3 secondes à chaque changement de la vitesse//l'inclinaison.

U01-U03

Dans ces programmes, l'utilisateur peut définir la vitesse et l'inclinaison, pour une séance personnalisée.

- Depuis le mode veille, appuyez sur **PROGRAMME** jusqu'à ce que U01, U02 ou U03 s'affichent.
- Appuyez sur **MODE** pour saisir le premier segment du programme.
- Appuyez sur +/- pour régler la vitesse et l'inclinaison pour ce segment. Appuyez sur **MODE** pour continuer.
- Recommencez pour les 16 segments du programme. Une fois les informations saisies pour tous les segments, appuyez sur **DÉMARRAGE** pour commencer.

Une fois toutes les informations saisies, le programme sera enregistré sous le numéro d'utilisateur sélectionné (U01, U02 ou U03).

FONCTION MASSE ADIPEUSE

- Appuyez sur **PROGRAMME** jusqu'à l'affichage de **FAT**.
- Appuyez sur **MODE** pour confirmer la sélection et commencer à saisir les paramètres utilisateur.
- La fenêtre **TIME** va afficher les paramètres ci-dessous, qui peuvent être modifiés à l'aide du bouton +/-.

F1 - Affichage du sexe. Appuyez sur +/- pour passer de 1 (homme) à 2 (femme). Appuyez sur **MODE** pour confirmer.

F2 - Affichage de l'âge. Appuyez sur +/- pour l'ajuster (il est prédéfini sur 25 ans). Appuyez sur **MODE** pour confirmer.

F3 - Affichage de la taille. Appuyez sur +/- pour l'ajuster (elle est prédéfinie sur 170 cm). Appuyez sur **MODE** pour confirmer.

F4 - Affichage du poids. Appuyez sur +/- pour l'ajuster (il est prédéfini sur 70 kg). Appuyez sur **MODE** pour confirmer.

F5 va s'afficher. Là l'utilisateur doit placer les deux mains sur les capteurs de pouls pendant environ 8 secondes. Les résultats du test vont s'afficher comme suit:

<= 19 insuffisance pondérale
20-25 Poids normal
26-29 Surpoids
30 ou plus Obésité

HRC - CONTRÔLE DE LA FRÉQUENCE CARDIAQUE

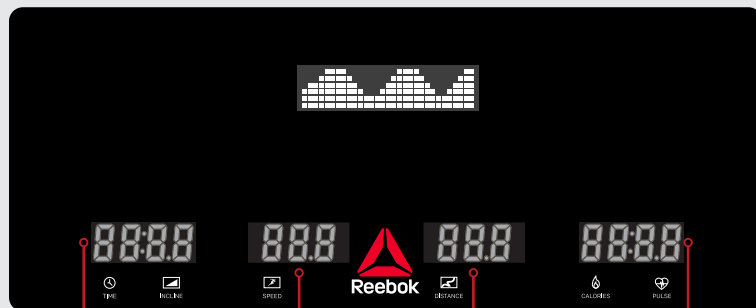
Pendant ce programme, la vitesse et l'inclinaison peuvent être réglées manuellement, mais elles changeront automatiquement pour alimenter la séance. Elles ne peuvent pas être modifiées manuellement pendant les 60 premières secondes.

- Appuyez sur **PROGRAM** jusqu'à ce que HR1, HR2 ou HR3 s'affichent.
- Appuyez sur **MODE** pour saisir les données utilisateur.
- L'âge des utilisateurs va s'afficher, utilisez +/- pour le modifier. Appuyez sur **MODE** pour confirmer la valeur saisie.
- Une fréquence cardiaque cible va s'afficher (calculée comme suit (220-âge) x 0,6). Pour la modifier, appuyez sur +/- puis appuyez sur **MODE** pour confirmer.
- La durée par défaut de 30 minutes va s'afficher, appuyez sur +/- pour la modifier, puis sur **MODE** pour confirmer.
- Appuyez sur **DÉMARRAGE** pour commencer.

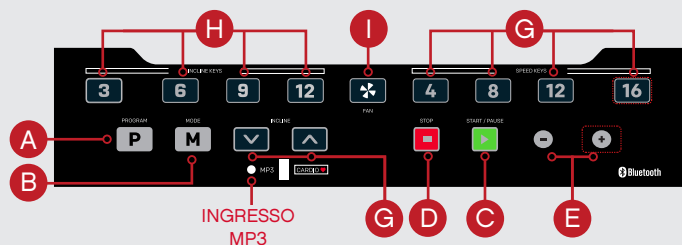
La vitesse va s'ajuster automatiquement pendant le programme pour atteindre la fréquence cardiaque cible.

ÉCONOMIES D'ÉNERGIE

Ce produit a été fabriqué en conformité avec la réglementation des établissements recevant du public (ERP). Il est équipé d'un mode d'économie d'énergie qui s'active si le tapis de course reste inutilisé pendant 4 minutes. Pour redémarrer le tapis de course, il suffit de retirer et de remettre en place la clé de sécurité.



TEMPO / PENDENZA VELOCITÀ DISTANZA CALORIE / PULSAZIONI



FUNZIONI TASTI

- A PROGRAMMA**
Seleziona il programma desiderato (P0-P36, U01-U03, FAT, HR1-HR3).
- B MODALITÀ**
Seleziona la modalità countdown per la distanza, le calorie e il tempo.
- C AVVIO**
Premere per avviare il tapis roulant, il tappeto inizierà a muoversi.
- D ARRESTO**
Premere per arrestare il tapis roulant, il tappeto rallenterà e si arresterà completamente.
- E VELOCITÀ**
Aumenta/diminuisce la velocità durante l'esercizio. Regola i parametri tempo/distanza/calorie.
- F VELOCITÀ VELOCE**
Usare questo tasto per selezionare una velocità differente durante la corsa.
- G INCLINATO**
Aumenta/diminuisce l'inclinazione durante l'esercizio.
- H INCLINATO VELOCE**
Usare questo tasto per selezionare un'inclinazione differente durante la corsa.
- I VENTILATORE**
Premere il tasto ventilatore per avviare o arrestare il ventilatore.

PROCEDURA DI FUNZIONAMENTO

CONVERSIONE DA MIGLIA/H A KM/H

- In modalità standby, rimuovere la chiave di sicurezza e premere simultaneamente PROGRAM e MODE.
- La velocità indicherà '0.6' per le miglia/h o '1.0' per i km/h.
- Ripetere la procedura per modificare nuovamente.

CHIAVE DI SICUREZZA

La macchina funziona solamente quando la chiave di

sicurezza rossa è inserita. Se la chiave di sicurezza non è correttamente posizionata, la macchina si arresta immediatamente. Sul display compare 'E-07' e viene emesso un segnale acustico di avvertimento. La clip all'altra estremità del cordino della chiave di sicurezza deve rimanere fissata all'abbigliamento dell'utente per tutta la durata dell'esercizio per garantire l'immediato arresto della macchina in caso di emergenza.

P0 PROGRAMMA MANUALE

- Premere **PROGRAMMA** per evidenziare 'P0'.
- Premere **MODALITÀ** per modificare il countdown in **TEMPO**, **DISTANZA** o **CALORIES**. Questi parametri impostati possono essere regolati con +/-.
- Premere **AVVIO** per iniziare l'esercizio.

PROGRAMMI P1-P36

Sono programmi preimpostati in cui la macchina cambia velocità e inclinazione automaticamente durante l'esercizio.

(NOTA: Se durante questo programma l'utente modifica la velocità/inclinazione, nel successivo segmento il programma tornerà alla velocità/inclinazione preimpostata.)

- Dalla schermata di standby, premere **PROGRAMMA** per selezionare il programma richiesto.
- Premere **AVVIO** per selezionare e iniziare a utilizzare il tempo preimpostato. Il tempo predefinito è pari a 30 minuti ma può essere regolato con +/-.
- Durante il programma, le impostazioni di velocità e inclinazione sono suddivise in 16 segmenti. Il tempo di ciascun segmento dipende dal tempo totale selezionato. Ad esempio, un programma da 16 minuti equivale a 16 segmenti da 1 minuto. Pertanto, la velocità/inclinazione cambia dopo ogni minuto.
- La console esegue il countdown ed emette un suono per 3 secondi ogni volta che la velocità/inclinazione viene modificata.

U01-U03

Questi programmi consentono all'utente di definire la velocità e l'inclinazione per un esercizio personalizzato.

- Da standby, premere **PROGRAMMA** fino a visualizzare U01, U02 o U03.
 - Premere **MODALITÀ** per inserire il primo segmento del programma.
 - Premere +/- per regolare la velocità e l'inclinazione di questo segmento. Premere **MODALITÀ** per continuare.
 - Una volta inseriti i dati di tutti i segmenti, premere **AVVIO** per iniziare.
- Al termine dell'inserimento, il programma verrà salvato in corrispondenza del numero utente selezionato (U01, U02 o U03).

FUNZIONE GRASSO CORPOREO

- Premere **PROGRAMMA** fino a visualizzare **FAT**.
- Premere **MODALITÀ** per confermare la selezione e iniziare l'inserimento dei parametri utente.
- La finestra **TIME** mostra i parametri sotto riportati, che potranno essere modificati con +/-.

F1 - Viene visualizzato il sesso. Premere +/- per passare da 1 (maschio) a 2 (femmina) o viceversa. Premere **MODALITÀ** per confermare.

F2 - Viene visualizzata l'età. Premere +/- per regolare (il valore preimpostato è 25 anni). Premere **MODALITÀ** per confermare.

F3 - Viene visualizzata l'altezza. Premere +/- per regolare (il valore preimpostato è 170 cm). Premere **MODALITÀ** per confermare.

F4 - Viene visualizzato il peso. Premere +/- per regolare (il valore preimpostato è 70 kg). Premere **MODALITÀ** per confermare.

Quando viene visualizzato F5, l'utente dovrà appoggiare entrambe le mani sui sensori a impulsi per circa 8 secondi. Il risultato del test viene espresso come segue:

- =< 19 Sotto peso
- 20-25 Peso normale
- 26-29 Sovrappeso
- 30+ Obesità

HRC - HEART RATE CONTROL

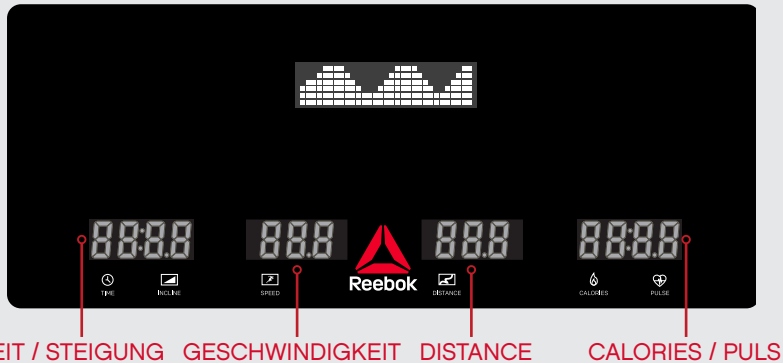
Durante questo programma è possibile regolare manualmente i livelli di velocità e inclinazione, ma essi varieranno automaticamente per mantenere l'esercizio. Nei primi 60 secondi non è possibile apportare modifiche manuali.

- Premere **PROGRAMMA** fino a visualizzare HR1, HR2 o HR3.
- Premere **MODALITÀ** per inserire i dati utente.
- Viene visualizzata l'età dell'utente, usare +/- per modificare. Premere **MODALITÀ** per confermare il valore inserito.
- Viene visualizzata la frequenza cardiaca ideale di allenamento raccomandata (calcolata partendo da (220-età) x 0,6). Premere +/- per modificare e **MODALITÀ** per confermare.
- Viene visualizzato il tempo predefinito pari a 30:00 minuti, premere +/- per modificare e **MODALITÀ** per confermare.
- Premere **AVVIO** per iniziare.

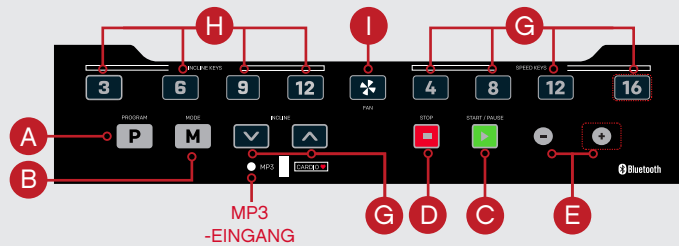
La velocità verrà regolata automaticamente durante il programma per raggiungere la frequenza cardiaca ideale di allenamento.

RISPARMIOE

Questo prodotto è stato fabbricato in armonia con le normative Erp e dispone di una modalità di risparmio energetico che si attiva dopo 4 minuti di inattività. Per riavviare il tapis roulant basta togliere e inserire la chiave di sicurezza.



ZEIT / STEIGUNG GESCHWINDIGKEIT DISTANCE CALORIES / PULS



TASTENFUNKTIONEN

- A PROGRAMM**
Auswahl des gewünschten Programms (P0 – P36, U01 – U03, FAT, HR1 – HR3).
- B MODUS**
Auswahl des Countdown-Modus für Distanz, Kalorien und Zeit.
- C START**
Drücken, um das Gerät zu starten: Das Laufband setzt sich in Bewegung.
- D STOPP**
Drücken, um das Gerät anzuhalten: Das Laufband verringert seine Geschwindigkeit, bevor es endgültig zum Stillstand kommt.
- E GESCHWINDIGKEIT**
Erhöhen/verringern der Geschwindigkeit beim Workout. Stellen Sie die Parameter Zeit/Distanz/ Kalorien ein.
- F SCHNELLE GESCHWINDIGKEIT**
Wählt beim Laufen eine andere Geschwindigkeit.
- G INCLINE**
Erhöhen/verringern der Steigung beim Workout.
- H SCHNELLE STEIGUNG**
Wählt beim Laufen eine andere Steigung.
- I LÜFTER**
Drücken Sie die Taste Lüfter, um den Lüfter zu starten oder zu stoppen.

BETRIEB

UMRECHNUNG MEILEN/STD. (MPH) IN KILOMETER/STUNDE (KPH)

- Entfernen Sie im Standby-Modus den Sicherheitsschlüssel und drücken Sie gleichzeitig **PROGRAMM** und **MODUS**.
- Die Geschwindigkeit wird als „0,6“ (MPH) oder „1,0“ (KPH) angezeigt.
- Wiederholen Sie das o. g. Vorgehen, um die Anzeige erneut zu ändern.

SICHERHEITSSCHLÜSSEL

Das Gerät funktioniert nur mit eingeführtem

Sicherheitsschlüssel. Wird der Sicherheitsschlüssel entfernt, hält das Gerät augenblicklich an. Im Display erscheint „E-07“ und Sie hören ein Warnsignal. Der Clip am Ende des Sicherheitsschlüssels muss während des Workouts immer am Benutzer befestigt sein, damit das Gerät im Notfall augenblicklich anhält.

P0 MANUELLES PROGRAMM

- Drücken Sie **PROGRAMM**, bis „P0“ angezeigt wird.

- Drücken Sie **MODUS**, um den Countdown auf **ZEIT**, **DISTANCE** oder **KALORIEN** einzustellen. Die eingestellten Parameter können mit +/- verändert werden.
- Drücken Sie **START**, um mit der Übung zu beginnen.

PROGRAMME P1 – P36

Bei diesen voreingestellten Programmen ändert das Gerät die Geschwindigkeit und Steigung automatisch während des Workouts.

(HINWEIS: Wird die Geschwindigkeit/Steigung in diesem Programm vom Benutzer geändert, kehrt das Programm im nächsten Segment zur voreingestellten Geschwindigkeit/Steigung zurück.)

- Drücken Sie im Standby-Display **PROGRAMM** zur Auswahl des gewünschten Programms.
- Drücken Sie **START**, um das Programm mit der voreingestellten Zeit zu starten. Die voreingestellte Zeit beträgt 30 Minuten und kann mit +/- geändert werden.
- Im laufenden Programm werden die Einstellungen von Geschwindigkeit und Steigung in 16 Segmente unterteilt. Die Dauer jedes einzelnen Segments hängt von der insgesamt eingestellten Zeit ab. Beispiel: 16-Minuten-Programm = 16 Segmente zu je 1 Minute. Die Geschwindigkeit/Steigung ändert sich somit jede Minute.
- Nach dem Countdown und einem 3 Sekunden langen Piepton ändert sich jeweils die Geschwindigkeit/Steigung.

U01-U03

Bei diesen Programmen können Geschwindigkeit und Steigung vom Benutzer individuell eingestellt werden.

- Drücken Sie im Standby-Modus **PROGRAMM**, bis U01, U02 oder U03 angezeigt wird.
- Drücken Sie **MODUS** für die Eingabe des ersten Programmsegments.
- Drücken Sie +/-, um die Geschwindigkeit und Steigung für dieses Segment einzustellen. Drücken Sie **MODUS**, um fortzufahren.
- Wiederholen Sie diesen Vorgang für alle 16 Programmsegmente.

Drücken Sie nach Eingabe aller Segmentdaten **START**, um das Programm zu starten.

Mit der Eingabe wird das Programm unter der gewählten Benutzerprogrammnummer (U01, U02 oder U03) gespeichert.

KÖRPERFETT-FUNKTION

- Drücken Sie **PROGRAMM**, bis die Anzeige **FAT** erscheint.
- Drücken Sie **MODUS**, um Ihre Auswahl zu bestätigen und mit der Parametereingabe zu beginnen.
- In der **ZEIT**-Anzeige erscheinen die nachfolgenden Parameter, die mit +/- geändert werden können.

F1 – Anzeige Gender (Geschlecht): Drücken Sie +/-, um 1 (männlich) oder 2 (weiblich) auszuwählen. Bestätigen Sie durch Drücken von **MODUS**.

F2 – Anzeige Age (Alter). Stellen Sie das Alter mit +/- ein (Voreinstellung: 25 Jahre). Bestätigen Sie durch Drücken von **MODUS**.

F3 – Anzeige Height (Größe). Stellen Sie die Größe mit +/- ein (Voreinstellung: 170 cm). Bestätigen Sie durch Drücken von **MODUS**.

F4 – Anzeige Weight (Gewicht). Stellen Sie das Gewicht mit +/- ein (Voreinstellung: 70 kg). Bestätigen Sie durch Drücken von **MODUS**.

Bei der Anzeige F5 muss der Benutzer beide Hände für ca. 8 Sekunden auf die Pulssensoren legen. Die Testergebnisse werden wie folgt angezeigt:

- =< 19 Untergewicht
- 20 – 25 Normalgewicht
- 26 – 29 Übergewicht
- 30 oder mehr Fettleibigkeit

HRC - HEART RATE CONTROL (HERZFREQUENZKONTROLLE)

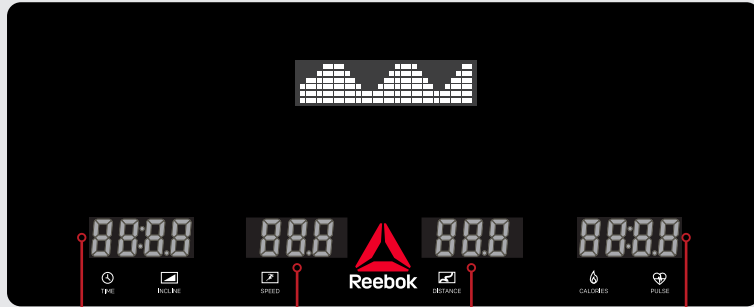
In diesem Programm können die Geschwindigkeit und Steigung manuell eingestellt werden, verändern sich aber automatisch, um die Fortführung des Workouts zu gewährleisten. In den ersten 60 Sekunden können sie nicht manuell geändert werden.

- Drücken Sie **PROGRAMM**, bis HR1, HR2 oder HR3 angezeigt wird.
- Drücken Sie **MODUS** zur Eingabe der Benutzerdaten.
- Das Alter des Benutzers wird angezeigt und kann mit +/- geändert werden. Bestätigen Sie den eingegebenen Wert durch Drücken von **MODUS**.
- Es wird eine empfohlene Herzfrequenz angezeigt (Target Heart Rate) (berechnet aus (220-Alter) x 0,6). Drücken Sie zum Ändern +/- und bestätigen Sie mit **MODUS**.
- Die voreingestellte Zeit von 30 Minuten wird angezeigt und kann mit +/- geändert und mit **MODUS** bestätigt werden.
- Drücken Sie **START**, um zu beginnen.

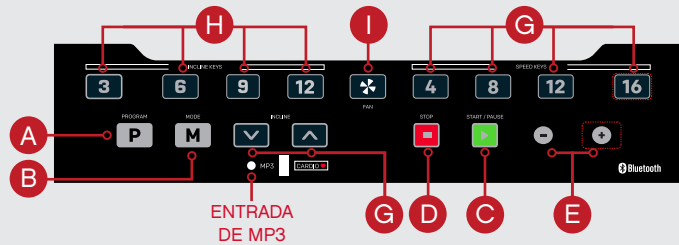
Die Geschwindigkeit wird im laufenden Programm automatisch so eingestellt, dass die empfohlene Herzfrequenz erreicht wird.

ENERGIESPAREN

Dieses Produkt wird gemäß den ErP-Richtlinien hergestellt und ist mit einem Energiesparmodus ausgestattet, der sich aktiviert, wenn das Laufband über einen Zeitraum von 4 Minuten nicht benutzt wird. Um das Laufband erneut zu starten, müssen Sie lediglich den Sicherheitsschlüssel entfernen und wieder einsetzen.



TIEMPO / INCLINACIÓN VELOCIDAD DISTANCIA CALORÍAS / PULSO



FUNCIONES DE LOS BOTONES

- A PROGRAMA**
Permite seleccionar el programa deseado (P0-P36, U01-U03, FAT, HR1-HR3).
- B MODO**
Permite seleccionar el modo cuenta atrás para distancia, calorías y tiempo.
- C INICIAR**
Pulse para poner en marcha la cinta de correr, el tapiz empezará a moverse.
- D PARAR**
Pulse para que la cinta de correr se pare, el tapiz se ralentizará hasta detenerse por completo.
- E VELOCIDAD**
Aumente/reduzca la velocidad durante el entrenamiento. Ajuste parámetros de tiempo/distancia/calorías.
- F VELOCIDAD RÁPIDA**
Use este botón para seleccionar una velocidad diferente mientras corre.
- G PENDIENTE**
Aumente/reduzca la pendiente durante el entrenamiento.
- H PENDIENTE RÁPIDA**
Use este botón para seleccionar una pendiente diferente mientras corre.
- I VENTILADOR**
Pulse el botón ventilador para poner en marcha o parar el ventilador.

OCEDIMIENTO DE FUNCIONAMIENTO

CONVERSIÓN DE MPH A KPH

- En modo Standby, retire la llave de seguridad y pulse **PROGRAMA** y **MODO** al mismo tiempo.
- La velocidad indicará «0,6» para MPH o «1,0» para KPH.
- Repita el proceso anterior para volver a cambiar.

LLAVE DE SEGURIDAD

La máquina no funcionará a menos que la llave roja de seguridad esté insertada. Si la llave de seguridad no está puesta, la máquina se apagará de inmediato. En la pantalla aparecerá «E-07» emitiéndose una señal de advertencia. El usuario debe llevar fijado el clip situado en el extremo de la llave de seguridad en todo momento durante el entrenamiento para garantizar

que la máquina se pare de inmediato en caso de emergencia.

PROGRAMA P0 MANUAL

- Pulse **PROGRAMA** para resaltar «P0».
- Pulse **MODO** para cambiar la cuenta atrás a **TIEMPO**, **DISTANCIA** o **CALORÍAS**. Estos parámetros de ajuste se pueden modificar usando +/-.
- Pulse **START** para comenzar el ejercicio.

PROGRAMAS P1-P36

Estos son programas predefinidos en los que la máquina modificará la velocidad y la pendiente de forma automática durante el entrenamiento.

(NOTA: Si el usuario modifica la velocidad/pendiente durante este programa, el programa restablecerá la velocidad/pendiente predefinidas en el siguiente segmento.)

- Desde la pantalla de standby, pulse **PROGRAMA** para seleccionar el programa deseado.
- Pulse **INICIAR** para seleccionar y comenzar con el tiempo predefinido. El tiempo predeterminado es de 30 minutos, pero se puede ajustar usando +/-.
- Durante el programa, los ajustes de velocidad y pendiente se dividen en 16 segmentos. El tiempo de cada segmento depende del tiempo total seleccionado. Por ejemplo, programa de 16 minutos = 16 segmentos de 1 minuto. Por lo tanto, la velocidad /pendiente cambiarían cada 1 minuto.
- La consola comenzará una cuenta atrás y pitará durante 3 segundos cada vez que la velocidad/pendientecambie.

U01-U03

En estos programas, el usuario puede definir la velocidad y la pendiente para un entrenamiento personalizado.

- Desde standby pulse **PROGRAMA** hasta que aparezca U01, U02 o U03.
- Pulse **MODO** para introducir el primer segmento del programa.
- Pulse +/- y para ajustar la velocidad y la pendiente para este segmento. Pulse **MODO** para continuar.
- Repetir para los 16 segmentos del programa.

Una vez introducidos los datos en todos los segmentos, pulse **INICIAR** para comenzar. Una vez introducidos, el programa se guardará en el número de usuario seleccionado (U01, U02 o U03).

FUNCIÓN DE GRASA CORPORAL

- Pulse **PROGRAMA** hasta que aparezca **FAT**.
- Pulse **MODO** para confirmar la selección y empezar a introducir los parámetros de usuario.
- La ventana **TIEMPO** mostrará los parámetros que aparecen más abajo que pueden modificarse usando +/-.

F1 - Se mostrará el sexo, pulse +/- para cambiar entre 1 (masculino) y 2 (femenino). Pulse **MODO** para confirmar.

F2 - Se mostrará la edad. Pulse +/- para ajustar (el valor predefinido es de 25 años). Pulse **MODO** para confirmar.

F3 - Se mostrará la altura. Pulse +/- para ajustar (el valor predefinido es de 170cm). Pulse **MODO** para confirmar.

F4 - Se mostrará el peso. Pulse +/- para ajustar (el valor predefinido es de 70kg). Pulse **MODO** para confirmar.

Se mostrará F5, en esta fase el usuario deberá colocar ambas manos sobre los sensores de pulso durante unos 8 segundos. Los resultados del test se mostrarán según aparece más abajo:

- =< 19 Bajo peso
- 20-25 Peso normal
- 26-29 Sobrepeso
- 30 o más Obesidad

HRC - CONTROL DE FRECUENCIA CARDÍACA

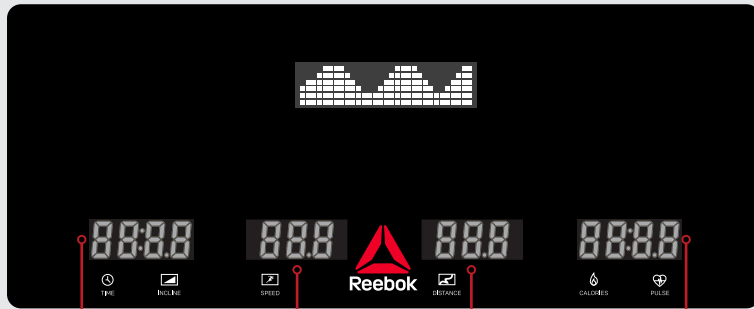
Los niveles de velocidad y pendiente se pueden ajustar manualmete durante este programa pero se modificarán automáticamente para mantener el entrenamiento. Estos no podrán modificarse manualmente durante los primeros 60 segundos.

- Pulse **PROGRAMA** hasta que aparezca HR1, HR2 o HR3.
- Pulse **MODO** para introducir datos de usuario.
- Se mostrará la edad del usuario, para modificarla use +/-.
- Pulse **MODO** para confirmar el valor de entrada.
- Se mostrará una Frecuencia Cardíaca Ideal (Target Heart Rate) recomendada (calculada a partir de ((220-edad) x 0,6)). Para cambiar pulse +/- y pulse **MODO** para confirmar.
- Se mostrará el tiempo predeterminado de 30:00 minutos, pulse +/- para cambiar y pulse **MODO** para confirmar.
- Pulse **INICIAR** para comenzar.

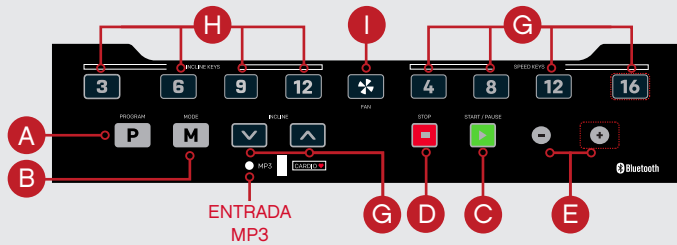
La velocidad se ajustará automáticamente durante el programa para alcanzar la frecuencia cardíaca ideal.

AHORRO DE ENERGÍA

Este producto ha sido fabricado conforme a las directivas de los ErP e incluye un modo de ahorro de energía que se activará si la Cinta de correr permanece inactiva durante 4 minutos. Para reiniciar la cinta de correr, saque y vuelva a insertar la llave de seguridad.



TEMPO / INCLINAÇÃO VELOCIDADE DISTÂNCIA CALORIAS / PULSAÇÃO



FUNÇÕES DOS BOTÃO

- A PROGRAMMA**
Seleciona o programa pretendido (P0-P36, U01-U03, FAT, HR1-HR3).
- B MODO**
Seleciona o modo de contagem decrescente para distância, calorias e tempo.
- C INÍCIO**
Prima para iniciar passadeira, o tapete de corrida irá começar a mover-se.
- D PARAR**
Prima para parar a passadeira, o tapete de corrida irá diminuir de velocidade até parar completamente.
- E VELOCIDADE**
Aumenta/diminui a velocidade durante o exercício. Ajusta os parâmetros tempo/distância/calorias.
- F VELOCIDADE RAPIDA**
Use para selecionar uma velocidade diferente durante a corrida.
- G INCLINAÇÃO**
Aumenta/diminui a inclinação durante o exercício.
- H INCLINAÇÃO RAPIDA**
Use para selecionar uma inclinação diferente durante a corrida.
- I VENTONINHA**
Prima o botão ventoinha para ligar ou desligar a ventoinha.

PROCEDIMENTO DE FUNCIONAMENTO

CONVERSÃO MPH PARA KM/H

- No modo de espera, remova a chave de segurança e prima **PROGRAMMA** e **MODO** ao mesmo tempo.
- A velocidade irá diminuir "0,6" para MPH ou "1,0" para Km/h.
- Repita o processo descrito para alterar novamente.

CHAVE DE SEGURANÇA

A máquina não irá funcionar até a chave de segurança

vermelha ser inserida. Se a chave de segurança se deslocar, a máquina irá desligar-se imediatamente. O ecrã irá exibir "E-07" com um som de alerta. O clipe na extremidade da chave de segurança tem de estar sempre preso ao utilizador durante o treino, para garantir que a máquina para imediatamente em caso de emergência.

PROGRAMA MANUAL P0

- Prima **PROGRAMMA** para destacar "P0".
- Prima **MODO** para alterar a contagem decrescente para **TEMPO**, **DISTÂNCIA** ou **CALORIAS**. Este parâmetros de configuração podem ser ajustados com +/-.
- Prima **INÍCIO** para começar o exercício.

PROGRAMAS P1-P36

São programas predefinidos nos quais a máquina irá mudar a velocidade e inclinar automaticamente durante o exercício.

(NOTA: Se a velocidade/inclinação for alterada durante este programa pelo utilizador, o programa irá reverter para a velocidade/inclinação predefinida no segmento seguinte.)

- A partir do ecrã em espera, prima **PROGRAMMA** para selecionar o programa pretendido.
- Prima **INÍCIO** para selecionar e iniciar com o tempo predefinido. O tempo padrão é de 30 minutos mas pode ser ajustado com +/-.
- Durante o programa, a velocidade e a inclinação estão divididas em 16 segmentos. O tempo de cada segmento depende do tempo total selecionado. Por exemplo, programa de 16 minutos = 16 segmentos de 1 minuto. Como consequência, a velocidade /inclinação irá mudar a cada minuto.
- A consola fará uma contagem regressiva e soará um sinal sonoro durante 3 segundos de cada vez que a velocidade/inclinação for alterada.

U01-U03

- Nestes programas, o utilizador pode definir a velocidade e a inclinação para um treino personalizado.
- A partir do modo de espera, prima **PROGRAMMA** até U01, U02 ou U03 ser exibido.
- Prima **MODO** para introduzir o primeiro segmento do programa.
- Prima +/- para ajustar a velocidade e inclinação para este segmento. Prima **MODO** para continuar.
- Repita para todos os 16 segmentos do programa. Assim que os dados forem inseridos em todos os segmentos, prima **INÍCIO** para começar.

Quando definido, o programa irá ser guardado com o número de utilizador selecionado (U01, U02 ou U03).

FUNÇÃO DE GORDURA CORPORAL

- Prima **PROGRAMMA** até **FAT** ser exibido.
- Prima **MODO** para confirmar a seleção e começar a inserir os parâmetros do utilizador.
- A janela **TEMPO** irá exibir os parâmetros que se seguem e que podem ser alterados com +/-.

F1 - o sexo é exibido, prima +/- para mudar entre 1 (masculino) e 2 (feminino). Prima **MODO** para confirmar.

F2 - a idade é exibida. Prima +/- para ajustar (predefinição é 25 anos). Prima **MODO** para confirmar.

F3 - a altura é exibida. Prima +/- para ajustar (predefinição é 170 cm). Prima **MODO** para confirmar.

F4 - o peso é exibido. Prima +/- para ajustar (predefinição é 70 kg). Prima **MODO** para confirmar.

F5 é exibido, neste passo o utilizador deve colocar as duas mãos nos sensores de pulsação durante cerca de 8 segundos. Os resultados do teste são exibidos tal como pode ver a seguir:

- =< 19 Abaixo do peso
- 20-25 Peso normal
- 26-29 Peso em excesso
- 30 ou mais Obesidade

CONTROLO DO RITMO CARDÍACO HRC

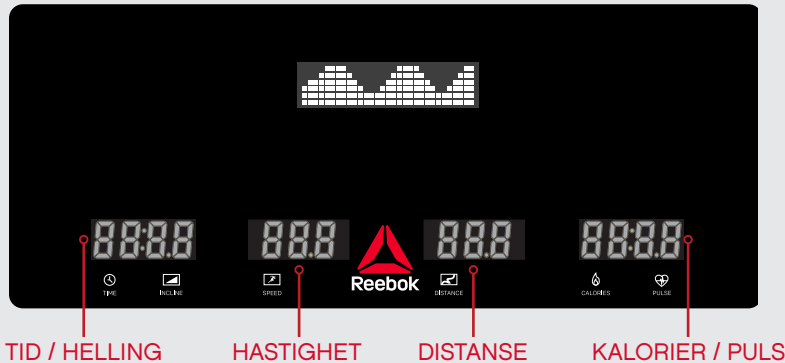
Os níveis de velocidade e de inclinação podem ser ajustados manualmente durante este programa mas irão alterar-se automaticamente para manter o treino. Mas não podem ser alterados manualmente nos primeiros 60 segundos.

- Prima **PROGRAMMA** até HR1, HR2 ou HR3 ser exibido.
- Prima **MODO** para inserir os dados do utilizador.
- A idade do utilizador é exibida, use +/- para alterar. Prima **MODO** para confirmar o valor inserido.
- É exibido um ritmo cardíaco recomendado (calculado a partir de (220-idade) x 0,6). Para alterar prima +/- e prima **MODO** para confirmar.
- O tempo padrão de 30:00 minutos é exibido, prima +/- para alterar e prima **MODO** para confirmar.
- Prima **INÍCIO** para começar.

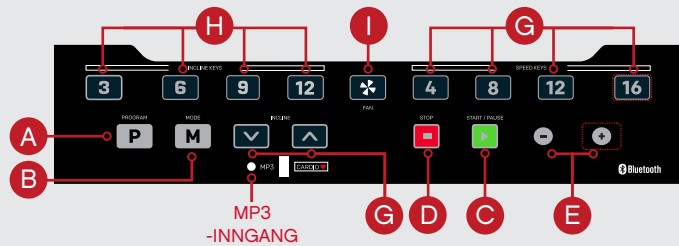
A velocidade será ajustada automaticamente durante o programa para atingir o ritmo cardíaco alvo.

POUPANÇA DE ENERGIA

Este produto está fabricado em conformidade com os regulamentos da ERP e está equipado com um modo de poupança de energia que será ativado se a passadeira estiver inativa durante um período de 4 minutos. Para reiniciar a passadeira basta retirar e voltar a colocar a chave de segurança.



TID / HELLING HASTIGHET DISTANSE KALORIER / PULS



PAINIKKEIDEN TOIMINNOT

- A PROGRAM**
Halutun ohjelman valinta (P0-P36, U01-U03, FAT, HR1-HR3).
- B MODE**
Jäljellä olevan matkan, kalorien tai ajan laskentatila.
- C START (KÄYNNISTYS)**
Paina tästä käynnistäaksesi juoksumaton, hihna alkaa liikkua.
- D STOP (PYSÄYTYS)**
Paina tästä pysäyttääksesi juoksumaton, hihnan liike hidastuu ja pysähtyy sitten kokonaan.
- E SPEED (NOPEUS)**
Lisää/vähennä nopeutta treenin aikana. Säädä ajan/matkan/kalorien parametreja.
- F QUICK SPEED (PIKANOPEUS)**
Tämän avulla voit valita eri nopeuden juostessasi.
- G INCLINE (KALLISTUS)**
Lisää/vähennä kallistusta treenin aikana.
- H QUICK INCLINE (PIKAKALLISTUS)**
Tämän avulla voit valita eri kallistuksen juostessasi.
- I PUHALLIN**
Käynnistä tai pysäytä puhallin painamalla-painiketta.

BRUKSMÅTE

MPH - KPH -MUUTOS

- Irrota turva-avain valmiustilassa ja paina samanaikaisesti **PROGRAM-** ja **MODE-**painikkeita.
- Nopeuslukemana näkyy '0.6' jos yksikkönä on MPH (mailia tunnissa) tai '1.0' jos yksikkönä on KPH (kilometriä tunnissa).
- Voit vaihtaa yksikön uudelleen toistamalla edellä kuvatun prosessin.

TURVA-AVAIN

Kone ei toimi, ellei punainen turva-avain ole paikallaan. Jos turva-avain on poissa paikaltaan, kone pysähtyy välittömästi. Näytölle tulee teksti "E-07" ja kuuluu varoitusääni. Turva-avaimen päässä olevan klipsin on oltava treenin aikana aina kiinnitettynä käyttäjään, jotta kone varmasti pysähtyy välittömästi hätätilanteessa.

P0 MANUAALINEN OHJELMA

- Painele **PROGRAM-**painiketta siirtyäksesi kohtaan 'P0'.
- Paina **MODE-**näppäintä siirtyäksesi jäljellä olevan ajan (**TIME**), matkan (**DISTANCE**) tai kaloreiden (**CALORIES**) laskentaan. Näitä asetustarvikkeita voi säätää näppäimillä +/-.
- Aloita treeni painamalla **START-**painiketta (käynnistys).

OHJELMAT P1-P36

Nämä ovat esiasetusohjelmia, joissa kone muuttaa nopeutta ja kallistusta automaattisesti treenin aikana.

(HUOM: Jos ohjelman käyttäjä muuttaa nopeutta/kallistusta tämän ohjelman aikana, ohjelma palaa esiasetettuun nopeuteen/kallistukseen seuraavassa kohdassa.)

- Paina valmiustilanäytössä **PROGRAM-**painiketta (ohjelma) valitaksesi tarvittavan ohjelman.
- Paina **START-**painiketta valitaksesi esiasetetun ajan ja alkaaksesi käyttää sitä. Oletusaika on 30 minuuttia, mutta sitä voi säätää painikkeilla +/-.
- Ohjelman aikana nopeuden ja kallistuksen asetukset jakautuvat 16 segmenttiin. Kunkin segmentin kesto riippuu valitusta kokonaisajasta. Esimerkiksi 16 minuutin ohjelma = 16 yhden minuutin mittaista segmenttiä. Siksi nopeus/kallistus muuttuisi minuutin välein.
- Konsoli näyttää jäljellä olevaa aikaa ja piippaa kolmen sekunnin ajan joka kerta, kun nopeus/kallistus muuttuu.

U01-U03

Näissä ohjelmissa käyttäjä voi määrittää nopeuden ja kallistuksen räätälöityä treeniä varten.

- Paina valmiustilassa **PROGRAM-**painiketta, kunnes näytölle tulee U01, U02 tai U03.
- Siirry ohjelman ensimmäiseen segmenttiin painamalla **MODE-**painiketta.
- Paina painikkeita +/- säätääksesi nopeutta ja kallistusta tällä segmentillä. Jatka painamalla **MODE-**painiketta.
- Toista ohjelman kaikkien 16 segmentin kohdalla. Kun tiedot on syötetty kaikkiin segmentteihin, aloita painamalla **START-**painiketta.
- Kun tiedot on syötetty, ohjelma tallennetaan valitulle käyttäjänumerolle (U01, U02 tai U03).

KEHON RASVA -TOIMINTO

- Painele **PROGRAM-**painiketta, kunnes näytölle tulee teksti **FAT** (rasva).
- Vahvista valinta painamalla **MODE-**painiketta ja aloita käyttäjän parametrien syöttäminen.
- TIME-**ikkunassa (aika) näkyvät alla olevat parametrit, joita voi muuttaa painikkeilla +/-.

F1 - Sukupuoli tulee näytölle, voit vaihtaa asetusten 1 (mies) ja 2 (nainen) välillä painikkeilla +/-.

F2 - Ikä tulee näytölle. Muokkaa asetusta painikkeilla

+/- (esiasetuksena on 25 vuotta). Vahvista painamalla **MODE-**painiketta.

F3 - Pituus tulee näytölle. Muokkaa asetusta painikkeilla +/- (esiasetuksena on 170 cm). Vahvista painamalla **MODE-**painiketta.

F4 - Paino tulee näytölle. Muokkaa asetusta painikkeilla +/- (esiasetuksena on 70 kg). Vahvista painamalla **MODE-**painiketta.

Näytölle tulee F5. Tässä vaiheessa käyttäjän on asetettava molemmat kädet pulssiantureiden päälle noin 8 sekunniksi. Testitulokset tulevat näkyviin seuraavasti:

- =< 19 Alipainoinen
- 20-25 Normaalipainoinen
- 26-29 Ylipainoinen
- 30 tai yli Liikalihava

HRC - SYDÄMEN SYKKEEN TARKKAILU

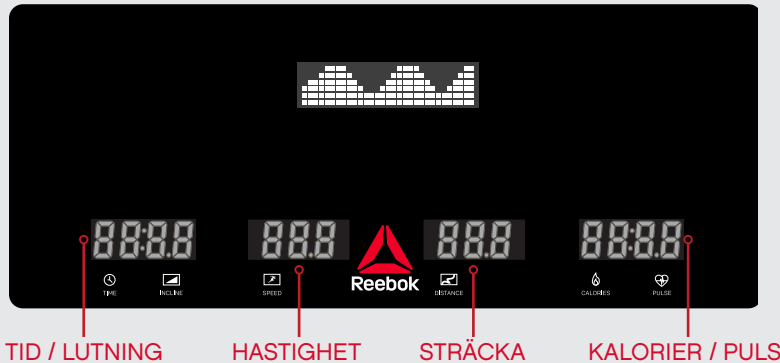
Nopeus- ja kallistustasoja voi säätää manuaalisesti tämän ohjelman aikana, mutta ne muuttuvat automaattisesti treenin jatkamiseksi. Niitä ei voi muuttaa manuaalisesti ensimmäisten 60 sekunnin aikana.

- Paina **PROGRAM-**painiketta, kunnes näytölle tulee HR1, HR2 tai HR3.
- Paina **MODE-**painiketta käyttäjän tietojen syöttämiseksi.
- Näytölle tulee käyttäjän ikä, voit muuttaa sitä painikkeilla +/-.
- Vahvista syötetty arvo painamalla **MODE-**painiketta.
- Näytölle tulee suositeltava tavoitesyke (lasketaan kaavalla (220-ikä) x 0,6). Muuta painikkeilla +/- ja vahvista **MODE-**painikkeella.
- Näytölle tulee oletusaika 30:00 minuuttia, muuta painikkeilla +/- ja vahvista painamalla **MODE-**painiketta.
- Aloita painamalla **START-**painiketta (aloita).

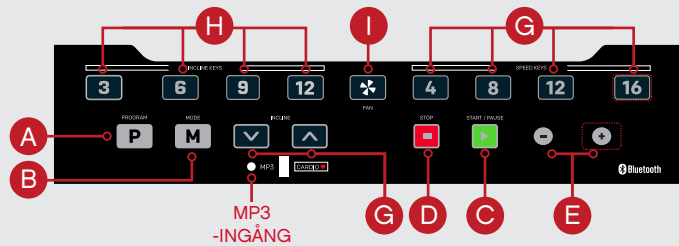
Nopeutta säädetään ohjelman aikana automaattisesti tavoitesykkeen saavuttamiseksi.

STRØMSPARING

Dette produktet er produsert i samsvar med Erp-forskrift og er utstyrt med en strømsparingsmodus som vil aktivere dersom tredemøllen er inaktiv for en periode på 4 minutter. For å starte tredemøllen kan du ganske enkelt fjerne og sette på plass.



TID / LUTNING HASTIGHET STRÄCKA KALORIER / PULS



KNAPPFUNKTIONER

- A PROGRAM**
Väljer önskat program (P0-P36, U01-U03, FAT, HR1-HR3).
- B MODE**
För val av nedräkningsläge för distans, kalorier och tid.
- C START**
Tryck för att starta, löpbandet börjar röra sig.
- D SLUTA**
Tryck för att stoppa, löpbandet saktar ned innan det stannar helt.
- E HASTIGHET**
Öka / minska hastigheten under träningen.
Ändra parametrar tid/distans/kalorier.
- F SNABB HASTIGHET**
Används för att välja en annan hastighet under löpningen.
- G LUTNING**
Öka / minska lutningen under träningen.
- H SNABB LUTNING**
Används för att välja en annan lutning under träningen.
- I FLÄKT**
Tryck på knappen för att starta eller stoppa fläkten.

ANVÄNDNING

OMVÄNDNING MPH TILL KPH

- I standbyläget tar du ut säkerhetsnyckeln och trycker på **PROGRAM** och **MODE** samtidigt.
- I Speed visas '0.6' för MPH eller '1.0' för KPH.
- Upprepa proceduren för att ändra igen.

SÄKERHETSNYCKEL

Löpbandet fungerar bara när den röda säkerhetsnyckeln är isatt. Om säkerhetsnyckeln tas bort stannar maskinen omedelbart. På skärmen visas

'E-07' och en varningston hörs. Klämman i ändan av snodden till säkerhetsnyckeln måste alltid vara fäst på användaren för att säkra att maskinen stoppar omedelbart vid ett nödläge.

P0 MANUELLT PROGRAM

- Tryck på **PROGRAM** för att ta fram 'P0'.
- Tryck på **MODE** för att välja nedräkning mellan **TID**, **DISTANCE** och **KALORIER**. Dessa

parameterinställningar kan justeras med +/-.
• Tryck på **START** för att starta träningen.

PROGRAM P1-P36

Detta är förinställda program där maskinen ändrar hastighet och lutning automatiskt under träningen.

(OBS: Om hastighet/lutning ändras under detta program av användaren så återgår programmet till den förinställda hastigheten/lutningen i nästa segment av programmet.)

- På standby-skärmen trycker du på **PROGRAM** för att välja önskat program.
- Tryck på **START** för att välja och använda den förinställda tiden. Standardtiden är 30 minuter men den kan ändras med +/-.
- Programmet är indelat i 16 segment, där hastighet och lutning ändras i varje segment. Tiden för varje segment beror på vilken tid du väljer för hela programmet. Till exempel består ett program på 16 minuter av 16 segment på 1 minut. Hastighet/lutning kommer då att ändras varje minut.
- Datorn räknar ned och avger en ljudsignal under 3 sekunder varje gång hastigheten/lutningen ändras.

U01-U03

I dessa program kan användaren själv definiera hastighet och lutning för en specialanpassad träning.

- I standbyläget trycker du på **PROGRAM** tills U01, U02 eller U03 visas.
- Tryck på **MODE** för att gå till första segmentet i programmet.
- Tryck på +/- för att justera hastighet och lutning för detta segment. Tryck på **MODE** för att fortsätta.
- Upprepa proceduren för alla 16 segment i programmet.

När alla segment har justerats trycker du på **START** för att börja träningen.

När inställningarna är klara sparas programmet med det valda användarnumret (U01, U02 eller U03).

KROPPSFETTFUNKTION

- Tryck på **PROGRAM** tills **FAT** visas.
- Tryck på **MODE** för att bekräfta ditt val och för att börja mata in användarparametrar.
- I fönstret **TID** visas nedanstående parametrar som kan ändras med +/-.

F1 - Kön visas, tryck +/- för att växla mellan 1 (man) och 2 (kvinna). Tryck på **MODE** för att bekräfta.

F2 - Ålder visas. Tryck på +/- för att ändra (förinställning är 25 år). Tryck på **MODE** för att bekräfta.

F3 - Längd visas. Tryck +/- för att ändra (förinställning är 170 cm). Tryck på **MODE** för att bekräfta.

F4 - Vikt visas. Tryck på +/- för att ändra (förinställning är 70 kg). Tryck på **MODE** för att bekräfta.

F5 visas. I detta steg måste användaren placera båda händerna på pulssensornerna under ca 8 sekunder. Testresultatet visas på följande sätt:

=< 19 Undervikt
20-25 Normal vikt
26-29 Övervikt
30 och över Fetma

HRC - HJÄRTFREKVENSKONTROLL

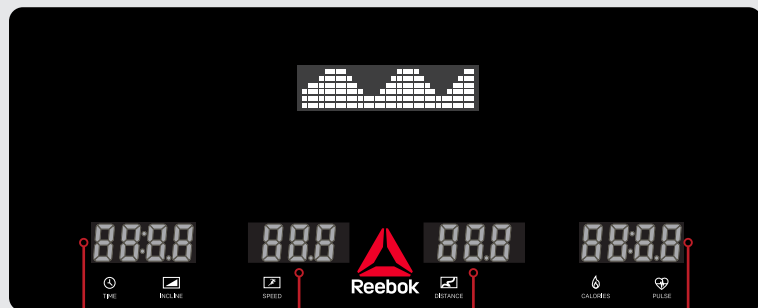
Hastighet och lutning kan justeras manuellt under detta program, men värdena kommer att ändras automatiskt som stöd för träningen. Under de första 60 sekunderna kan inga ändringar göras.

- Tryck på **PROGRAM** tills HR1, HR2 eller HR3 visas.
- Tryck på **MODE** för att mata in användardata.
- Användarålder visas, använd +/- för att ändra. Tryck på **MODE** för att bekräfta inmatningen.
- Ett rekommenderat målvärde för hjärtfrekvensen visas (beräknat enligt formeln (220 minus din ålder) x 0,6). Tryck +/- om du vill ändra och bekräfta med **MODE**.
- Standardtiden 30:00 minuter visas, tryck på +/- för att ändra och bekräfta med **MODE**.
- Tryck på **START** för att börja.

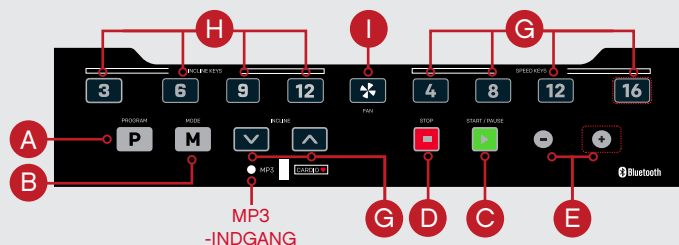
Hastigheten kommer att justeras automatiskt under programmet för att nå målvärdet för hjärtfrekvensen.

ENERGISPARLÄGE

Denna produkt är tillverkad i enlighet med ERP-förordningarna (för energirelaterade produkter) och är utrustad med ett energisparläge som aktiveras efter 4 minuters inaktivitet. För att starta löpbandet igen, ta ur och sätt i säkerhetsnyckeln.



TID / HÆLDNING HASTIGHED DISTANCE KALORIER / PULS



KNAPFUNKTIONER

- A PROGRAM**
Vælg det ønskede program (P0-P36, U01-U03, FAT, HR1-HR3).
- B MODE**
Vælg nedtælling af distance, kalorieforbrug eller tid.
- C START**
Tryk på knappen for at starte løbebåndet. Løbebåndet går i gang.
- D STOP**
Tryk på knappen for at stoppe løbebåndet. Løbebåndets hastighed aftager gradvist, før det standser helt.

- E HASTIGHED**
Øg/reducér hastigheden under træningen. Indstil parametrene tid/distance/kalorieforbrug.
- F HURTIG HASTIGHED**
Vælg en anden hastighed under træningen.
- G STIGNING**
Øg/reducér stigningen under træningen.
- H HURTIG STIGNING**
Vælg en anden stigning under træningen.
- I BLÆSER**
Tryk på knappen for at tænde eller slukke for blæseren.

BETJENINGSPROCEDURE

KONVERTERING MELLE KM/T OG MPH

- Fjern sikkerhedsnøglen ved standby, og tryk samtidigt på knapperne **PROGRAM** og **MODE**.
- Hastigheden vises som '0,6' ved mph eller '1,0' ved km/t.
- Gentag ovenstående for at konvertere igen.

SIKKERHEDSNØGLE

Løbebåndet kan kun fungere, hvis den røde sikkerhedsnøgle er sat i. Hvis sikkerhedsnøglen trækkes ud, stopper løbebåndet øjeblikkeligt. Displayet viser 'E-07', og der lyder en advarselstone. Clipsen

på snoren til sikkerhedsnøglen skal være hæftet fast på brugeren under hele træningen for at sikre, at løbebåndet stopper øjeblikkeligt i tilfælde af en nødsituation.

P0 MANUELT PROGRAM

- Tryk på knappen **PROGRAM** for at markere 'P0'.
- Tryk på knappen **MODE** for at skifte mellem nedtælling af **TID**, **DISTANCE** eller **KALORIER** (kalorieforbrug). Den valgte parameter kan indstilles med knapperne +/-.

• Tryk på knappen **START** for at starte træningen.

P1-P36 PROGRAMMER

Ved disse faste programmer ændrer løbebåndet automatisk hastighed og stigning under træningen.

(BEMÆRK: Hvis hastigheden/stigningen ændres af brugeren under programmet, går programmet automatisk tilbage til den forudindstillede hastighed/stigning ved næste segment.)

- Fra standbyvisningen skal du trykke på knappen **PROGRAM** for at vælge det ønskede program.
- Tryk på knappen **START** for at starte programmet med den forudindstillede træningstid. Den forudindstillede træningstid er 30 minutter, men kan ændres med knapperne +/-.
- Under programmet er indstillingerne for hastighed og stigning delt op i 16 segmenter. Tiden for hvert segment afhænger af den samlede træningstid. Hvis programmets varighed eksempelvis er 16 minutter, er programmet delt op i 16 segmenter a 1 minut. Derfor ændres hastighed/stigning for hvert minut.
- Konsollen tæller ned og bipper i 3 sekunder, hver gang hastighed/stigning ændres.

U01-U03

Ved disse programmer kan brugeren selv definere hastighed og stigning dermed lave sit eget træningsprogram.

- Fra standbyvisningen skal du trykke på knappen **PROGRAM**, indtil U01, U02 eller U03 vises på displayet.
- Tryk på knappen **MODE** for at vælge programmets første segment.
- Tryk på knapperne +/- for at indstille hastighed og stigning for dette segment. Tryk på knappen **MODE** for at fortsætte.

Gentag dette for alle 16 segmenter i programmet. Når dataene for alle segmenter er indtastet, skal du trykke på knappen **START** for at starte træningen. Det program, du har oprettet, gemmes under det valgte brugernummer (U01, U02 eller U03).

KROPSFEDTANALYSE

- Tryk på knappen **PROGRAM**, indtil "FAT" vises på displayet.
- Tryk på knappen **MODE** for at bekræfte valget og begynde at indtaste brugerparametrene.
- Vinduet **TID** viser følgende parametre, som kan ændres ved at trykke på knapperne +/-.

F1 - Brugerens køn. Tryk på knapperne +/- for at skifte mellem 1 (mand) og 2 (kvinde). Tryk på knappen **MODE** for at bekræfte.

F2 - Brugerens alder. Tryk på knapperne +/- for at indstille brugerens alder (startværdien er 25 år). Tryk på knappen **MODE** for at bekræfte.

F3 - Brugerens højde. Tryk på knapperne +/- for at indstille brugerens højde (startværdien er 170 cm). Tryk

på knappen **MODE** for at bekræfte.

F4 - Brugerens vægt. Tryk på knapperne +/- for at indstille brugerens vægt (startværdien er 70 kg). Tryk på knappen **MODE** for at bekræfte.

Når "F5" vises, skal brugeren holde begge hænder på pulssensorerne i cirka 8 sekunder. Testresultatet vises som vist nedenfor:

=< 19 Undervægt
20-25 Normalvægt
26-29 Moderat overvægt
30 eller højere Svær overvægt

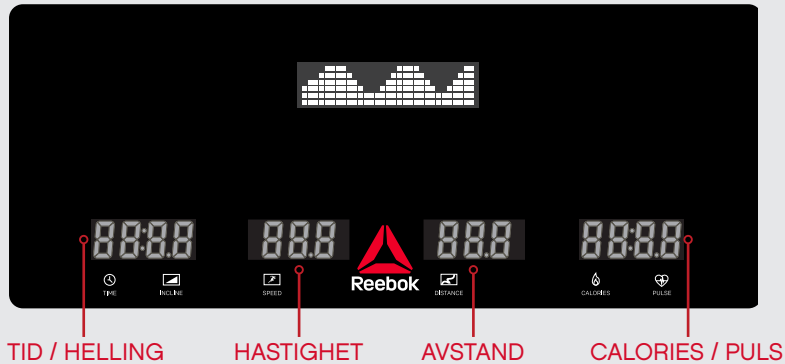
HR - PULSTRÆNING

Hastighed og stigning kan justeres manuelt under dette program, men tilpasses automatisk for at opretholde træningsintensiteten. Parametrene kan ikke ændres manuelt i løbet af de første 60 sekunder.

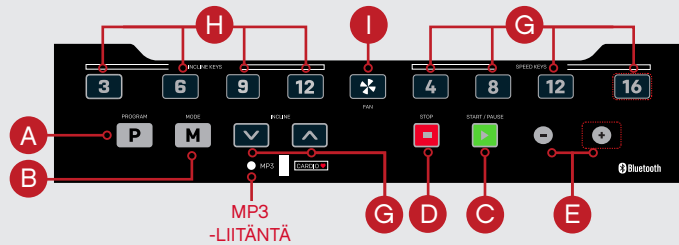
- Tryk på knappen **PROGRAM**, indtil HR1, HR2 eller HR3 vises på displayet.
- Tryk på knappen **MODE** for at indtaste brugerdataene.
- Brugerens alder vises og kan ændres ved at trykke på knapperne +/-.
- Tryk på knappen **MODE** for at bekræfte.
- Den anbefalede Target Heart Rate (træningspuls) vises. Træningspulsen beregnes som $(220 - \text{brugerens alder}) \times 0,6$. Tryk på knapperne +/- for at ændre, og tryk på knappen **MODE** for at bekræfte.
- Den forudindstillede træningstid på 30:00 minutter vises. Du kan ændre tiden ved at trykke på knapperne +/-.
- Tryk på knappen **MODE** for at bekræfte.
- Tryk på knappen **START** for at starte træningen. Hastigheden tilpasses automatisk under programmet for at opnå den ønskede træningspuls.

STRØMBESPARELSE

Dette produkt er produceret i overensstemmelse med Erp-bestemmelserne og er udstyret med en strømbesparelsestilstand, som bliver aktiveret hvis løbebåndet er uaktivt i en periode på 4 minutter. For at genstarte løbebåndet, skal du bare fjerne og sætte sikkerhedsnøglen fast igen.



TID / HELLING HASTIGHET AVSTAND CALORIES / PULS



KNAPPEFUNKSJONER

- A PROGRAM**
Velger ønsket program (P0-P36, U01-U03, FAT, HRI-HR3).
- B MODUS**
For valg av nedtellingsmodus for avstand, kalorier og tid.
- C START**
Trykk for å starte tredemøllen, løpebåndet vil begynne å bevege seg.
- D STOPP**
Trykk for å stoppe tredemøllen, løpebåndet vil gå saktere før det stopper helt.
- E HASTIGHET**
Øk/reduser hastigheten under treningsøkten. Juster parameterne tid/avstand/kalorier.
- F RASK HASTIGHET**
Bruk dette til å velge en annen hastighet mens du løper.
- G HELLING**
Øk/reduser hellingen under treningsøkten.
- H RASK HELLING**
Bruk dette til å velge en annen helling mens du løper.
- I VIFTE**
Trykk på viften-knappen for å starte eller stoppe viften.

KÄYTTÖMENETTELY

KONVERTERING FRA MPH TIL KM/T

- I beredskapsmodus fjerner du sikkerhetsnøkkelen og trykker på **PROGRAM** og **MODE** samtidig.
- Hastigheten vil vise «0,6» for mph eller «1,0» for km/t.
- Gjenta prosessen over for å endre det igjen.

SIKKERHETSNOKKEL

Maskinen vil ikke gå uten at den røde sikkerhetsnøkkelen er satt inn. Hvis sikkerhetsnøkkelen

ikke er på plassen sin, vil maskinen stoppe umiddelbart. Skjermen vil vise «E-07» med et varsel signal. Klipsset i enden av sikkerhetsnøkkelen må være festet til brukeren under hele treningsøkten for å sikre at maskinen stopper umiddelbart i et nødstilfelle.

P0 MANUELT PROGRAM

- Trykk på **PROGRAM** for å merke «P0».

- Trykk på **MODE** for å endre nedtellingen til **TID**, **DISTANCE** eller **CALORIES**. Disse innstilte parameterne kan justeres ved hjelp av +/-.
- Trykk **START** for å begynne treningen.

P1-P36-PROGRAMMER

Dette er forhåndsinnstilte programmer hvor maskinen vil endre hastighet og helling automatisk under treningsøkten.

(MERK: Hvis hastigheten/hellingen endres av brukeren mens dette programmet går, vil programmet gå tilbake til forhåndsinnstilte hastighet/helling i neste segment.)

- Fra beredskaps skjermen trykker du på **PROGRAM** for å velge ønsket nødvendig program.
- Trykk på **START** for å velge og begynne med den forhåndsinnstilte tiden. Standardtiden er 30 minutter, men dette kan justeres med +/-.
- Under programmet deles hastighets- og helligs innstillingene inn i 16 segmenter. Tiden for hvert segment avhenger av den totale tiden som er valgt. For eksempel et 16-minutters program i 16 segmenter på 1 minutt hver. Hastigheten/hellingen vil derfor endres hvert minutt.
- Konsollen vil telle ned og pipe i 3 sekunder hver gang hastigheten/hellingen endres.

U01-U03

I disse programmene kan brukeren definere hastighet og helling for en tilpasset treningsøkt.

- Fra beredskap trykker du på **PROGRAM** til U01, U02 eller U03 vises.
 - Trykk på **MODE** for å gå inn i det første segmentet av programmet.
 - Trykk på +/- for å justere hastigheten og hellingen for dette segmentet. Trykk på **MODE** for å fortsette.
 - Gjenta for alle de 16 segmentene i programmet.
- Når dataene er lagt inn for alle segmenter, trykker du **START** for å begynne.

Når programmet legges inn, vil det bli lagret under det valgte brukernummeret (U01, U02 eller U03).

KROPPSFETT FUNKSJON

- Trykk på **PROGRAM** til FAT vises.
- Trykk på **MODE** for å bekrefte valget og begynne å legge inn brukerparameterne.
- Vinduet **TIME** viser parameterne nedenfor, som kan endres med +/-.

F1 - Kjønn vises, trykk på +/- for å veksle mellom 1 (mann) og 2 (kvinne). Trykk på **MODE** for å bekrefte.

F2 - Alder vises. Trykk på +/- for å justere (25 år er forhåndsinnstilt). Trykk på **MODE** for å bekrefte.

F3 - Høyde vises. Trykk på +/- for å justere (170 cm er forhåndsinnstilt). Trykk på **MODE** for å bekrefte.

F4 - Vekt vises. Trykk på +/- for å justere (70 kg er

forhåndsinnstilt). Trykk på **MODE** for å bekrefte.

F5 vises, på dette nivået må brukeren plassere begge hendene på pulssensorene i ca. 8 sekunder. Testresultatet vises som vist nedenfor:

=< 19 Undervekt

20-25 Normal vekt

26-29 Overvekt

30 eller over svært overvektig

HRC - HJERTERYTMEKONTROLL

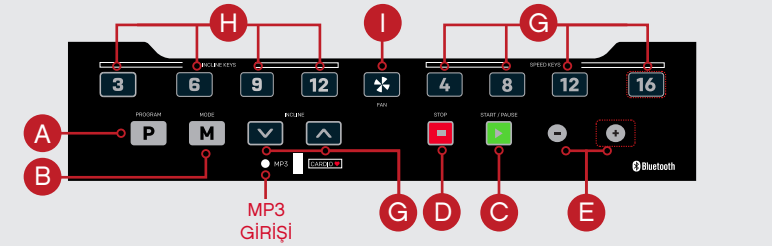
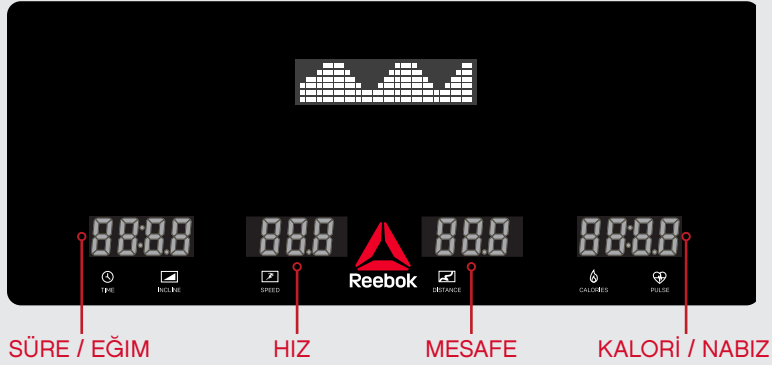
Nivåene for hastighet og helling kan justeres manuelt i løpet av programmet, men de vil tilpasse seg automatisk for å opprettholde treningsøkten. De kan ikke endres manuelt de første 60 sekundene.

- Trykk på **PROGRAM** til HR1, HR2 eller HR3 vises.
- Trykk på **MODE** for å legge inn brukerdata.
- Brukeralder vises, bruk +/- for å endre. Trykk på **MODE** for å bekrefte inntastingsverdien.
- Anbefalt ønsket hjerterytme vises (beregnet ut fra (220-alder x 0,6). Trykk på +/- for å endre og på **MODE** for å bekrefte.
- Standardtiden på 30 minutter vises, trykk på +/- for å endre og på **MODE** for å bekrefte.
- Trykk på **START** for å begynne.

Hastigheten justeres automatisk i løpet av programmet for å oppnå ønsket hjerterytme.

ENERGISPARLÄGE

Denna produkt är tillverkad i enlighet med ERP-förordningarna (för energirelaterade produkter) och är utrustad med ett energisparläge som aktiveras efter 4 minuters inaktivitet. För att starta löpbandet igen, ta ur och sätt i säkerhetsnyckeln.



TUŞ İŞLEVLERİ

- A PROGRAM**
İstenebilen programı seçer (P0-P36, U01-U03, FAT, HR1-HR3)
- B MOD**
Mesafe, kalori ve süre için geri sayım modunu seçmek içindir.
- C BAŞLAT**
Koşu bandını başlatmak için basın, cihazın bandı hareket etmeye başlayacaktır.
- D DURDUR**
Koşu bandını durdurmak için basın, cihazın bandı tamamen durmadan önce yavaşlayacaktır.
- E HIZ**
Egzersiz sırasında hızı artırın/azaltın.
Süre/mesafe/kalori parametrelerini ayarlayın.
- F ÇABUK HIZ AYARI**
Koşarken farklı bir hız seçmek için bunu kullanın.
- G EĞİM**
Increase / decrease incline during the workout.
- H ÇABUK EĞİM AYARI**
Koşarken farklı bir eğim seçmek için bunu kullanın.
- I FAN**
Fanı başlatmak veya durdurmak için tuşuna basın.

ÇALIŞMA PROSEDÜRÜ

MPH - KPH DÖNÜŞTÜRME

- Bekleme modundayken güvenlik anahtarını çıkarın ve PROGRAM ve MOD tuşlarına aynı anda basın.
- Hız MPH için '0,6' veya KPH için '1,0' olarak görünecektir.
- Tekrar değiştirmek için yukarıdaki işlemi tekrarlayın.

kapanır. Bir uyarı sesiyle birlikte ekranda 'E-07' kodu gösterilir. Güvenlik anahtarının ucundaki klips egzersiz sırasında daima kullanıcıya bağlı olmalıdır. Böylece, bir acil durum yaşandığında makinenin hemen durması sağlanmış olacaktır.

GÜVENLİK ANAHTARI

Kırmızı güvenlik anahtarını takılmadan makine çalışmaz. Eğer güvenlik anahtarını yerinden çıkarsa makine hemen

P0 MANUEL PROGRAM

- 'P0' ögesini vurgulamak için PROGRAM tuşuna basın.
- Geri sayımı SÜRE, MESAFE veya KALORİ olarak

değiştirmek için MOD tuşuna basın. Bu parametreler +/- tuşu kullanılarak ayarlanabilir.
•Egzersiz başlatmak için BAŞLAT tuşuna basın.

P1-P36 PROGRAM

Bunlar, makinenin hız ve eğim ayarlarını egzersiz sırasında otomatik olarak değiştireceği hazır programlarıdır.
(NOT: Hız/eğim ayarı bu program sırasında kullanıcı tarafından değiştirilirse program bir sonraki bölümde önceden ayarlanan hız/eğim değerlerine geri dönecektir.)
•Bekleme ekranında PROGRAM tuşuna basarak gerekli programı seçin.
•Önceden ayarlanan süre değerini seçip kullanmaya başlamak için BAŞLAT tuşuna basın. Varsayılan süre 30 dakikadır, ama bu değer +/- tuşlarıyla ayarlanabilir.
•Program boyunca hız ve eğim ayarları 16 bölüme ayrılır. Her bölüm, seçilen toplam süreye göre belirlenir. Örneğin, 16 dakikalık program = 1 dakikadan oluşan 16 bölüm. Bu nedenle, hız/eğim her 1 dakikadan sonra değişecektir.
•Her hız/eğim değişiminde konsol geri sayım yapacak ve 3 saniye boyunca bipleyecektir.

U01-U03

Bu programlarda kullanıcı özel bir egzersiz için hızı ve eğimi belirleyebilir.
•Bekleme modundayken, U01, U02 veya U03 gösterilene kadar PROGRAM tuşuna basın.
•Programın ilk bölümüne girmek için MOD tuşuna basın.
•Bu bölüme yönelik hızı ve eğimi ayarlamak için +/- tuşlarına basın. Devam etmek için MOD tuşuna basın.
•Programın 16 bölümünün tamamı için bunu tekrarlayın. Tüm bölümlere veri girişi yapıldıktan sonra başlamak için START tuşuna basın.

Giriş yapıldığında program, seçili kullanıcı numarasına (U01, U02 veya U03) kaydedilecektir.

VÜCUT YAĞI İŞLEVI

- FAT görüntülenene kadar PROGRAM tuşuna basın.
- Seçimi onaylamak ve kullanıcı parametrelerini girmeye başlamak için MOD tuşuna basın.
- SÜRE penceresi, +/- tuşları kullanılarak değiştirilebilen parametrelerin altında görüntülenecektir.

F1 - Cinsiyet görüntülenecektir, 1 (erkek) ve 2 (kadın) arasında geçiş yapmak için +/- tuşuna basın. Onaylamak için MOD tuşuna basın.

F2 - Yaş görüntülenecektir. Ayarlamak için +/- tuşuna basın (yaş 25 olarak ayarlanmıştır). Onaylamak için MODE tuşuna basın.

F3 - Boy görüntülenecektir. Ayarlamak için +/- tuşuna basın (boy 170 cm olarak ayarlanmıştır). Onaylamak için

MODE tuşuna basın.

F4 - Kilo görüntülenecektir. Ayarlamak için +/- tuşuna basın (kilo 70 kg olarak ayarlanmıştır). Onaylamak için MODE tuşuna basın.

F5 görüntülenecektir. Bu aşamada kullanıcı, her iki elini de yaklaşık 8 saniye boyunca nabız sensörlerinin üstüne koymalıdır. Test sonuçları şu şekilde görüntülenecektir:

=< 19 Düşük kilolu
20-25 Normal kiloda
26-29 Aşırı kilolu
30 veya üstü Obez

HRC - KALP ATIŞ HIZI KONTROLÜ

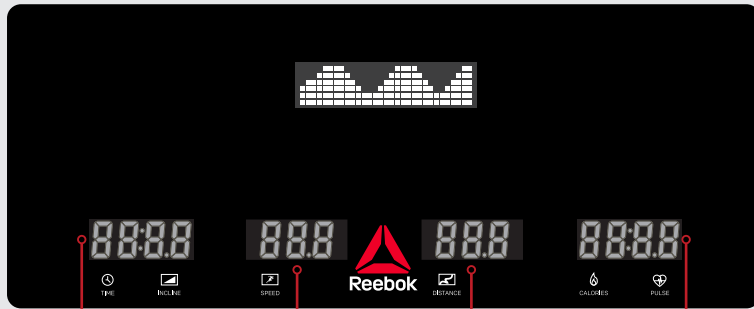
Hız ve eğim seviyeleri bu program sırasında manuel olarak ayarlanabilir, ama bunlar, egzersiz sürdürülebilmesi için otomatik olarak değiştirilecektir. Bunlar ilk 60 saniye boyunca manuel olarak değiştirilemez.

- HR1, HR2 veya HR3 gösterilene kadar PROGRAM tuşuna basın.
- Kullanıcı verilerini girmek için MOD tuşuna basın.
- Kullanıcıların yaşı görüntülenecektir, değiştirmek için +/- tuşunu kullanın. Girilen değeri onaylamak için MOD tuşuna basın.
- Bir Hedef Kalp Atış Hızı önerisi görüntülenecektir ((220-yaş) x 0,6 formülüyle hesaplanır). Değiştirmek için +/- tuşuna ve onaylamak için MODE tuşuna basın.
- Varsayılan süre olan 30:00 görüntülenecektir, değiştirmek için +/- tuşuna ve onaylamak için MOD tuşuna basın.
- Başlamak için BAŞLAT tuşuna basın.

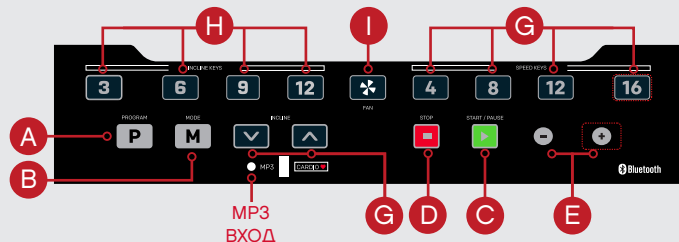
Hedef kalp atış hızına ulaşmak için hız, program sırasında otomatik olarak ayarlanacaktır.

GÜÇ TASARRUFU

Bu ürün Erp Yönetmeliğine uygun olarak üretilmiştir ve Koşu Bandı 4 dakika süresince aktif değilse etkinleşen bir güç tasarrufu modu ile donatılmıştır. Koşu bandını tekrar başlatmak için emniyet anahtarını söküp tekrar takın.



ВРЕМЯ / НАКЛОН СКОРОСТЬ РАССТОЯНИЕ КАЛОРИЙ / ПУЛЬС ПУЛ



КНОПКА ФУНКЦИИ (FUNCTIONS)

- A PROGRAM (ПРОГРАММА)**
Выбор программы (P0-P36, U01-U03, FAT, HR1-HR3).
- B MODE (РЕЖИМ)**
выбор режима отсчета дистанции, калорий или времени.
- C START**
Нажмите кнопку для старта тренажера, беговая дорожка приводится в движение.
- D STOP**
Нажмите кнопку для останова тренажера, беговая дорожка замедляется и останавливается..
- E SPEED**
Увеличение / Уменьшение скорости во время тренировки. Adjust parameters time/distance/calories - Установка параметров время / дистанция / калории.

- F QUICK SPEED**
Используйте этот режим для выбора разной скорости дорожки во время движения.
- G INCLINE**
Увеличение / Уменьшение наклона во время тренировки.
- H QUICK INCLINE**
Используйте этот режим для выбора разного наклона дорожки во время движения.
- I FAN (ЛЮБИМЫЙ РЕЖИМ)**
Нажмите кнопку для старта или останова Вашего любимого режима.

ЭКСПЛУАТАЦИЯ

ПЕРЕХОД ОТ МРН К КРН

- В режиме Standby выньте ключ безопасности и одновременно нажмите кнопки **PROGRAM** и **MODE**.
- Индикатор скорости покажет '0.6' для МРН или '1.0' для КРН.
- Повторите описанный выше порядок действий для обратного перехода.

КЛЮЧ БЕЗОПАСНОСТИ

Тренажер не запустится, если не вставлен красный ключ безопасности. При вынимании ключа безопасности тренажер немедленно отключается. На экране появляется сообщение «E-07» и раздается предупреждающий сигнал. Чтобы тренажер немедленно остановился в экстренной ситуации, клипса на конце ключа

безопасности должна быть прикреплена к одежде спортсмена в течение всего времени тренировки.

P0 ПРОГРАММА, РУЧНОЙ РЕЖИМ (P0 MANUAL PROGRAM)

- Нажимайте на кнопку **PROGRAM** до тех пор, пока не высветится 'P0'.
- Нажмите **MODE** для перехода в режим отсчета **TIME, DISTANCE** или **CALORIES**. Установите значения этих параметров с помощью кнопок +/-.
- Нажмите **START** для запуска тренажера.

P1-P36 ПРОГРАММЫ

Предустановленные программы, при выполнении которых тренажер автоматически изменяет скорость и наклон дорожки во время тренировки. (ПРИМЕЧАНИЕ: Если во время выполнения этой программы пользователь вручную изменит скорость/наклон, то в следующем сегменте программа вернется к ранее предустановленной скорости/наклону.)

- Из режима ожидания (standby) нажмите кнопку **PROGRAM** для выбора желаемой программы.
- Нажмите **START** для выбора и начала выполнения программы с предустановленным временем. Время, установленное по умолчанию - 30 минут. Для изменения времени нажмите +/-.
- Внутри программы настройки скорости и наклона разделяются на 16 сегментов. Время каждого сегмента зависит от общего выбранного времени. Например, 16-минутная программа = 16 сегментам продолжительностью в 1 минуту. Таким образом, скорость/наклон будут меняться каждую минуту.
- Консоль будет отсчитывать и подавать звуковой сигнал в течение 3 секунд при каждом изменении скорости/наклона.

U01-U03

В этих программах пользователь может установить скорость и наклон для индивидуальной тренировки.

- Из режима ожидания (standby) нажимайте кнопку **PROGRAM** до тех пор, пока на экране не появится U01, U02 или U03.
- Нажмите **MODE** для ввода параметров первого сегмента программы.
- Нажмите +/- для установки скорости и наклона для этого сегмента. Нажмите **MODE** для продолжения.
- Повторите для всех 16 сегментов этой программы. Когда данные будут введены во все сегменты, нажмите **START** для начала тренировки. Введенная программа будет сохранена для выбранного номера (U01, U02 или U03).

ФУНКЦИЯ ЖИРОАНАЛИЗАТОРА (BODY FAT FUNCTION)

- Нажимайте кнопку **PROGRAM** до тех пор, пока на экране не появится **FAT**.
- Нажмите **MODE**, чтобы подтвердить выбор и начать вводить параметры пользователя.
- В окне **TIME** будут отображаться следующие параметры, которые можно изменить с помощью кнопок +/-.

F1 - пол, нажмите +/- для переключения между 1 (мужской) и 2 (женский). Нажмите **MODE** для подтверждения.

F2 - возраст. Нажмите +/- для установки возраста (по умолчанию - 25 лет). Нажмите **MODE** для подтверждения.

F3 - Рост. Нажмите +/- для установки роста (по умолчанию - 170 см). Нажмите **MODE** для подтверждения.

F4 - Вес. Нажмите +/- для установки веса (по умолчанию - 70 кг). Нажмите **MODE** для подтверждения.

F5, на этом этапе пользователь должен положить обе руки на импульсные датчики и держать их в течение приблизительно 8 секунд. Результаты теста на содержание телесного жира отображаются следующим образом:

- =<19 низкое содержание
- 20-25 нормальное содержание
- 26-29 высокое содержание
- 30 и выше - ожирение

HRС - КОНТРОЛЬ СЕРДЕЧНОГО РИТМА

Во время этой программы уровни скорости и наклона могут быть установлены вручную, однако они автоматически изменяются для поддержания тренировки. Эти параметры не могут быть изменены вручную в течение первых 60 секунд.

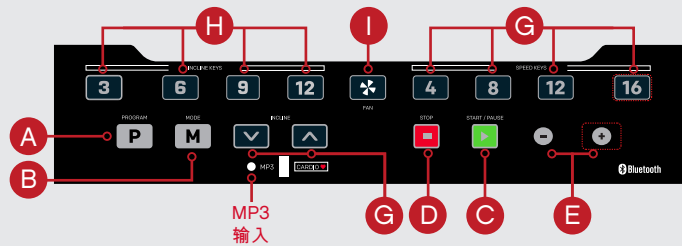
- Нажимайте кнопку **PROGRAM** до тех пор, пока на экране не появится HR1, HR2 или HR3.
- Нажмите **MODE** для ввода параметров пользователя.
- При отображении параметра «возраст» нажмите +/- для его установки. Нажмите **MODE** для подтверждения введенного параметра.
- При отображении рекомендуемой целевой частоты сердечного ритма (рассчитывается как (220 - возраст) x 0,6) нажмите +/- для ее установки, а затем нажмите **MODE** для подтверждения.
- При отображении времени, по умолчанию 30:00 минут, нажмите +/- для его установки и затем **MODE** для подтверждения.
- Нажмите **START** для запуска тренажера. Во время выполнения программы скорость изменяется автоматически для достижения целевого сердечного ритма.

ЭКОНОМИЯ ЭНЕРГИИ

Данное изделие произведено в соответствии с европейскими нормами и имеет режим энергосбережения, который включается, если беговая дорожка остается в неактивном состоянии в течение 4 минут. Чтобы вновь запустить беговую дорожку, просто извлеките и подсоедините ключ безопасности.



时间 / 坡度 速度 距离 卡路里 / 心率



按钮功能

- A PROGRAM (程式)**
选择所需程序 (P0-P36、U01-U03、FAT、HR1-HR3)
- B MODE (模式)**
为距离、卡路里和时间选择倒数模式。
- C START (启励)**
按下可启动跑步机，跑带开始移动。
- D STOP (停止)**
按下可停止跑步机，跑带变慢，然后完全停止。
- E SPEED (速度)**
增加/降低锻炼时的速度。
调整时间/距离/卡路里参数。
- F QUICK SPEED (速度快)**
使用此按钮在跑步时选择不同速度。
- G INCLINE (坡度)**
增加/降低锻炼时的坡度。
- H QUICK INCLINE (快速斜坡)**
使用此按钮在跑步时选择不同坡度。
- I FAN (风扇)**
按按钮启动或停止风扇。

操作程序

MPH 与 KPH 转换

- 在待机模式，取下安全钥匙并同时按 PROGRAM (程式) 和 MODE (模式)。
- 对于 MPH，速度显示为“0.6”，对于 KPH，速度显示为“1.0”。
- 重复上述过程可再次更改。

安全钥匙

除非插入红色安全钥匙，否则机器不会运行。如果安全钥匙不在其位，则机器将立即关闭。屏幕将显示“E-07”并发出警告音。

锻炼时，安全钥匙末端的夹子必须始终与用户连接，以确保机床在发生紧急情况时立即停止。

P0 手动程序

- 按 PROGRAM (程式) 突出显示“P0”。
- 按 MODE (模式) 更改时间、距离或卡路里倒数。可使用 +/- 调整这些设置参数。
- 按 START (启励) 开始锻炼。

P1-P36 程序

这些是预设程序，在这些程序中，机床将在锻炼期间自动更改速度和坡度。

(注：如果用户在此程序期间更改速度/坡度，则程序在下一段将恢复到预设速度/坡度。)

- 在待机屏幕，按 PROGRAM (程式) 以选择所需程序。
- 按 START (启励) 选择并开始使用预设时间。预设时间是 30 分钟，但可使用 +/- 调整。
- 在此程序期间，速度设置被分为 16 段。每一段的时间取决于所选的总体时间。例如，16 分钟程序 = 16 个 1 分钟的段。因此速度/坡度将每分钟改变一次。
- 每次速度/坡度 改变时，控制台将倒计时 3 秒并发出蜂鸣音。

U01-U03

在这些程序中，用户可定义自定锻炼的速度和坡度。

- 待机时，按 PROGRAM (程式) 直到显示 U01、U02 或 U03。
- 按 MODE (模式) 进入程序的第一段。
- 按 +/- 调整此段的速度和坡度。按 MODE (模式) 继续。重复此程序的全部 16 段。一旦数据输入到所有段中，按 START (启励) 开始。

输入时，程序将保存在所选用户编号内 (U01、U02 或 U03)。

体脂功能

- 按 PROGRAM (程式) 直到显示 FAT。
- 按 MODE (模式) 确认选择并开始输入用户参数。
- TIME 窗口将显示下列参数，可使用 +/- 进行更改。

F1 - 将显示性别，按 +/- 可在 1 (男) 和 2 (女) 之间切换。按 MODE (模式) 确认。

F2 - 将显示年龄。按 +/- 调整 (预设是 25 岁)。按 MODE (模式) 确认。

F3 - 将显示身高。按 +/- 调整 (预设是 170cm)。按 MODE (模式) 确认。

F4 - 将显示体重。按 +/- 调整 (预设是 70kg)。按 MODE (模式) 确认。

F5 将显示，此时用户可将双手放在脉搏传感器上大约 8 秒。

测试结果显示如下：

- =< 19 体重过轻
- 20-25 体重正常
- 26-29 体重过重
- 30 或更高肥胖

HRC - 心率控制

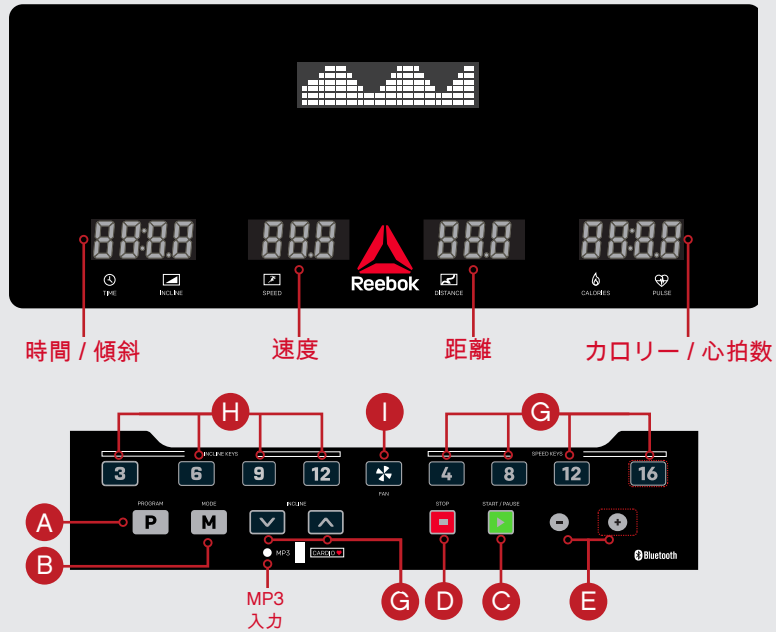
可在此程序期间手动调整速度和坡度控制，但它们将自动更改以维持锻炼。在前 60 秒无法手动更改这些值。

- 按 PROGRAM (程式) 直到显示 HR1、HR2 或 HR3。
- 按 MODE (模式) 输入用户数据。
- 将显示用户年龄，使用 +/- 更改。按 MODE (模式) 确认输入值。
- 将显示建议目标心率 (由 (220-年龄) x 0.6 算出)。若要更改，按 +/- 并按 MODE 确认。
- 将显示 30:00 分钟的默认时间，按 +/- 更改并按 MODE (模式) 确认。
- 按 START (启励) 开始。

在此程序期间，速度将自动调整以达到目标心率。

省电

本产品依照 ERP (企业资源规划) 法规进行制造，设计有省电模式；如果跑步机处于闲置状态的时间达到 4 分钟，则将激活省电模式。要重启跑步机，只需拔出再重新插入安全栓即可。



ボタンの機能

- A PROGRAM (プログラム)**
希望するプログラム (P0-P36、U01-U03、FAT、HR1-HR3) を選択します。
- B MODE (モード)**
距離、カロリー、時間のカウントダウン モードを選択するため。
- C START (開始)**
トレッドミルを開始するために押すと、ランニングベルトが動き始めます。
- D STOP (停止)**
トレッドミルを停止するために押すと、ランニングベルトがゆっくなりになり、その後、完全に止まります。
- E SPEED (速度)**
トレーニング中の速度を増加/減少させます。時間/距離/カロリーのパラメータを調節します。
- F QUICK SPEED (速度快)**
これを使って、ランニング中に異なった速度を選択します。
- G INCLINE (傾斜)**
トレーニング中の傾斜を増加/減少させます。
- H QUICK INCLINE (速い傾斜)**
これを使って、ランニング中に異なった傾斜を選択します。
- I FAN (ファン)**
ボタンを押して、ファンをスタート/ストップします。

操作手順

MPH から KPH への変換

- スタンバイモードで、安全キーを取り外し、PROGRAM(プログラム)と MODE を同時に押しします。
- 速度はMPH では「0.6」、KPH では「1.0」と表示されます。
- 変更するには、上記のプロセスを再び繰り返します。

安全キー

赤い安全キーが差し込まれていない限り、機械は動きません。安全キーが外れると、機械は即座にシャットダウンします。画面に「E-07」が表示され、警告音が鳴ります。安全キーの末端のクリップは、非常時が発生した時すぐに機械が止まるように、トレーニング中にいつもユーザーに取り付けられていなければなりません。

P0マニュアルプログラム

- PROGRAM (プログラム)を押して、「P0」をハイライトさせます。
- MODE(モード)を押して、TIME(時間)、DISTANCE(距離)、またはCALORIES (カロリー)のカウントダウンを変更します。これらの設定パラメータは +/- を使って調節することができます。
- START (開始)を押して、練習を開始します。

P1-P36 プログラム

これは、トレーニング中に機械が自動的に速度と傾斜を変更する予め設定されたプログラムです。

(注意：速度/傾斜がユーザーによってプログラム中に変更される場合、プログラムは次のセグメントで、決して予め設定された速度/傾斜に戻りません。)

- スタンバイ画面から、PROGRAM(プログラム)を押して、必要なプログラムを選択します。
- START を押して、予め設定された時間を使って、選択し、開始します。デフォルト時間は30分ですが、これは +/- を使って調節することができます。
- プログラムの間、速度と傾斜の設定が16つのセグメントに分割されます。各セグメントの時間は、選択された全体時間に依存します。例えば、16分のプログラム = 1分のセグメントが16個そのため、速度/傾斜は1分ごとに変わるようになります。
- コンソールはカウントダウンし、速度/傾斜が変更されるごとに、3秒間、ブザーを鳴らします。

U01-U03

これらのプログラムでは、ユーザーはカスタマイズされたトレーニングのために速度と傾斜を定義することができます。

- スタンバイから、U01、U02 または U03 が表示されるまで PROGRAM (プログラム)を押します。
 - MODE (モード)を押して、プログラムの最初のセグメントを入力します。
 - +/- を押して、このセグメントに対する速度と傾斜を調節します。MODE (モード)を押して、続行します。
 - プログラムの16個のセグメントすべてに対して、これを繰り返します。
- データがすべてのセグメントの中に入力されたら、START (開始)を押して、開始します。

入力されたら、プログラムは選択されたユーザー番号内 (U01、U02 または U03) で保存されます。

体脂肪機能

- FAT が表示されるまで PROGRAM (プログラム)を押します。
- MODE (モード)を押して選択を確認し、ユーザーパラメータの 入力を開始します。
- TIME ウィンドウが下記のパラメータを表示し、これは +/- を使って変えることができます。

F1 - 性別が表示され、 +/- を押して 1 (男) と 2 (女) の間

を切り替えます。MODE (モード)を押して、確認します。

F2 - 年齢が表示されます。 +/- を押して調節します (予めの設定は25歳です)。MODE (モード)を押して、確認します。

F3 - 身長が表示されます。 +/- を押して調節します (予めの設定は170 cmです)。MODE (モード)を押して、確認します。

F4 - 体重が表示されます。 +/- を押して調節します (予めの設定は70 kgです)。MODE (モード)を押して、確認します。

F5 が表示され、この段階ではユーザーは両手を脈拍センサーの上におよそ8秒間、置く必要があります。テスト結果が下記のように表示されます：

- =< 19 標準体重未満
- 20 ~ 25 標準体重
- 26 ~ 29 標準体重超過
- 30 以上 肥満

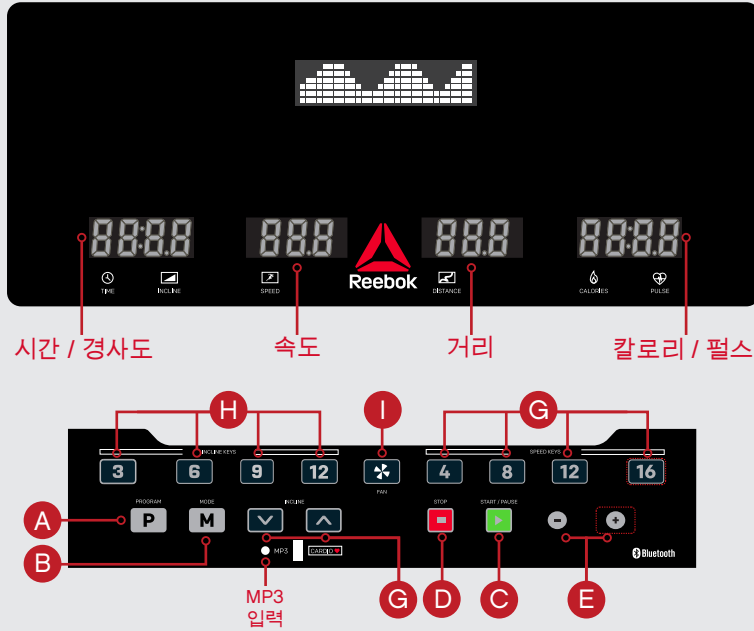
HRC - 心拍数コントロール

速度と傾斜 レベルをプログラム中に手動で調節することができますが、それらはトレーニングを持続させるために自動的に変わります。これらは最初の60秒の間は、手動で変更することができません。

- HR1、HR2 または HR3 が表示されるまで PROGRAM (プログラム)を押します。
 - MODE を押して、ユーザーデータを入力します。
 - ユーザーの年齢が表示されます。 +/- を使って変更します。MODE (モード)を押して、入力値を確認します。
 - 推奨される心拍数が表示されます ((220-年齢) x 0.6 から計算されます)。 +/- を押して変更し、MODE (モード)を押して確認します。
 - 30:00 分のデフォルト時間が表示されます。 +/- を押して変更し、MODE (モード)を押して確認します。
 - START (開始)を押して、開始します。
- 目的の心拍数に達するために、速度はプログラム中に自動的に調節されます。

POWER SAVING

この製品は、ERP 指令に適合するように製造されており、装備されている節電機能モードによって、トレッドミルが4分間使用されないと、このモードが有効になります。トレッドミルの使用を再開するには、安全キーを取り外して、もう一度付けてください。



버튼 기능

- A 프로그램**
원하는 프로그램을 선택합니다 (P0-P36, U01-U03, FAT, HR1-HR3)
- B 모드**
거리, 칼로리, 시간의 카운트다운 모드를 선택합니다.
- C 시작**
러닝머신을 시작할 때 누르는 버튼으로, 러닝 벨트가 움직이기 시작합니다.
- D 정지**
러닝머신을 멈출 때 누르는 버튼으로, 러닝 벨트의 속도가 느려지다가 기기가 완전히 멈춥니다.
- E 속도**
운동 도중 속도를 높이거나 줄여줍니다. 시간/거리/칼로리 수치를 정합니다.

- F 빠른 속도**
달리기 도중 속도 조절을 할 때 이 버튼을 사용합니다.
- G 기울기**
운동 도중 기울기를 높이거나 줄여줍니다.
- H 빠른 기울기**
달리기 도중 기울기 조절을 할 때 이 버튼을 사용합니다.
- I 선풍기**
버튼을 누르면 선풍기를 작동시키거나 끌 수 있습니다.

조작순서

- 마일에서 킬로미터로 전환**
- 대기 모드에서 안전 키를 뺀 후, PROGRAM(프로그램)과 MODE(모드)를 동시에 누릅니다.
 - 속도가 시속 '0.6' 마일 혹은 시속 '1.0'킬로미터로 나옵니다.
 - 위의 과정을 반복하면 단위가 다시 변경됩니다.

안전 키
붉은 색의 안전 키가 꽂혀 있지 않으면 기기가 작동하지 않습니다. 안전 키가 빠져나오면 기기의 작동이 곧바로

멈춥니다. 스크린에 'E-07'이 뜨고 경고음이 나옵니다. 비상 시 기기를 곧바로 멈출 수 있도록, 안전 키 끝에 있는 클립을 운동할 때 몸에 계속 부착하셔야 합니다.

P0 수동 프로그램

- PROGRAM (프로그램) 버튼을 누르면 'P0'에 불이 켜집니다.
- MODE (모드) 버튼을 눌러 TIME(시간)이나 DISTANCE(

거리), CALORIES(칼로리)의 카운트다운을 변경하세요. 이러한 세트 수치는 +/-로 조절할 수 있습니다.
• START(시작)버튼을 눌러서 운동을 시작합니다.

P1-P36 프로그램

운동 도중 기기가 속도와기울기를자동으로 변경하는 사전 설정 프로그램입니다.

(주의: 프로그램 시행 도중 사용자가 속도나 기울기 를 변경하는 경우, 다음 세션에는 사전 설정된 속도나 기울기 로 돌아갑니다.)

- 대기 스크린에서 PROGRAM(프로그램)을 눌러 원하는 프로그램을 선택하세요.
- START (시작)를 눌러 사전 설정 시간을 선택하고 이에 따라 운동을 시작합니다. 기본 설정 시간은 30분이지만 +/- 버튼을 이용하여 이를 조절할 수 있습니다.
- 프로그램이 진행되면 속도와 기울기 세팅이 16개의 세션으로 나누어집니다. 각 세션의 시간은 선택한 전체 시간에 따라 달라집니다. 예를 들어 16분짜리 프로그램은 각 세션이 1분씩 16개가 되는 셈입니다. 즉 속도 기울기 와가 1분마다 변경되는 것입니다.
- 콘솔이 카운트다운을 시작하고 속도 /기울기 가 변경될 때마다 3초간 뱀 신호음이 나옵니다.

U01-U03

이 프로그램에서는 사용자가 원하는 운동에 맞게 속도와 기울기 를 조절할 수 있습니다.

- 대기 모드에서 U01이나 U02, U03가 나올 때까지 PROGRAM (프로그램) 버튼을 누릅니다.
- MODE (모드) 버튼을 누른 후 원하는 프로그램의 첫 번째 세션을 입력합니다.
- +/-와 버튼을 눌러서 해당 세션의 속도와 기울기 를 조절하세요. 계속하려면 MODE를 누르세요.
- 프로그램의 16개 세션 모두에 이를 반복하시면 됩니다. 세션 모두에 데이터가 입력된 후 START (시작) 를 누르면 프로그램이 시작됩니다.

데이터가 입력되고 나면 선택한 유저 번호 (U01, U02, U03 등)에 해당 프로그램이 저장됩니다.

체지방 기능

- FAT이 나올 때까지 PROGRAM (프로그램) 버튼을 누릅니다.
- MODE (모드) 버튼을 눌러서 입력사항을 최종 확정하고 원하는 수치를 입력합니다.
- TIME (시간) 창에 아래의 수치가 나오는데 이는 +/- 버튼으로 변경할 수 있습니다.

F1 - 성별이 나오면 +/- 버튼을 눌러 1 (남성) 혹은 2 (여성)로 선택하십시오. MODE(모드) 버튼을 눌러서 입력사항을 최종 확정합니다.

F2 - 연령이 나옵니다. +/- 버튼을 눌러서 조절합니다 (사전 설정된 연령은 25세입니다). MODE(모드) 버튼을 눌러서 입력사항을 최종 확정합니다.

F3 - 신장이 나옵니다. +/- 버튼을 눌러서 조절합니다 (사전 설정된 신장은 170cm입니다). MODE (모드) 버튼을 눌러서 입력사항을 최종 확정합니다.

F4 - 체중이 나옵니다. +/- 버튼을 눌러서 조절합니다 (사전 설정된 체중은 70kg입니다). MODE(모드) 버튼을 눌러서 입력사항을 최종 확정합니다.

F5가 화면에 나오면, 사용자는 맥박 센서에 두 손을 약 8 초간 올려두어야 합니다. 테스트 결과는 아래와 같이 나옵니다.

- =< 19 저체중
- 20-25 정상 체중
- 26-29 과체중
- 30이상 비만

HRC - 심박수 조절

프로그램 시행 도중 속도와 기울기 를 수동으로 조절할 수 있지만, 운동 수준을 유지하기 위해 자동으로 변경될 수 있습니다. 첫 60초 동안은 수동으로 조작하는 것이 불가능합니다.

- HR1이나 HR2, HR3가 나올 때까지 PROGRAM (프로그램) 버튼을 누릅니다.
- MODE(모드)를 눌러서 자신의 데이터를 입력합니다.
- 사용자 연령이 나오면 +/- 버튼으로 변경합니다. MODE 버튼을 눌러서 입력값을 최종 확정합니다.
- 권장 목표 심박수가 나옵니다 (이는 (220-연령) x 0.6 에서 산정된 수치). +/- 버튼으로 이를 조절하고 MODE 버튼을 눌러서 최종 확정합니다.
- 기본 시간인 30:00분이 뜨면 +/- 버튼을 눌러 변경하고 MODE (모드) 버튼으로 최종 확정합니다.
- START (시작) 버튼을 눌러서 시작합니다.

프로그램이 진행되는 동안 목표 심박수에 도달하기 위해 속도가 자동으로 조절됩니다.

절전

이 제품은 Erp 규정을 준수하여 제조되었으며 절전 모드가 내장되어 있어 러닝머신을 4분 동안 사용하지 않으면 절전 모드가 작동됩니다. 러닝머신을 다시 시작하려면 안전키를 뺐다가 다시 삽입하십시오.



ASTRORIDE **A6.0** TREADMILL

For product information or service please contact:

UK: RFE Europa Ltd. 8 Clarendon Drive, Wymbush, Milton Keynes, MK8 8ED.

Customer Service: Tel: +44 (0)800 440 2459 Email: techsupport@rfeinternational.com

Europe: serviceeuropa@rfeinternational.com

Spain: serviciotecnico@rfeinternational.com

APAC (excluding Australia): RFE Asia Pacific, 2608-1609, 1 Hung To Road, Kwun Tong, Kowloon, Hong Kong. Email: techsupportapac@rfeinternational.com

Australia: techsupportaustralia@rfeinternational.com

USA: RFE Sporting Goods Inc., 1300 Smith Road, STE 104, Austin, Texas, 78721, USA.

Email: techsupportusa@rfeinternational.com