

REEBOK DECK



HOME USE / RETAIL PRODUCT • UTILISATION À LA MAISON / PRODUIT DE DÉTAIL

USO DOMÉSTICO / PRODUCTO AL POR MENOR • HEIMGEBRAUCH / EINZELHANDELSPRODUKT • USO DOMÉSTICO / VAREJO • ДОМАШНЕЕ ИСПОЛЬЗОВАНИЕ / РОЗНИЧНЫЙ ПРОДУКТ • 家用/零售产品 • 家庭用/小売製品 • 가정 사용 / 소매 제품 • الاستخدام المنزلي / التجزئة المنتج

- EN**
- This equipment is made for home use only and must not be used for commercial, semi commercial or personal training use.
 - Injuries to health may result from incorrect or excessive training.
 - Consult your doctor before performing any exercise program.
 - Keep children and pets away from the device at all times.
 - Ensure the equipment is on a flat, stable and level surface with at least 0.6m of clear area surrounding the equipment.
 - Always wear appropriate exercise clothing and training shoes.
 - The safety level of the equipment can only be maintained if it is examined regularly for damage and wear. Replace defective components immediately and / or keep the equipment out of use until repaired. Pay special attention to components most susceptible to wear.
- FR**
- Cet équipement est conçu pour un usage domestique uniquement et ne doit pas être utilisé à des fins de formation commerciale, semi-commerciale ou personnelle.
 - Un entraînement incorrect ou excessif peut être préjudiciable pour la santé.
 - Consultez votre médecin avant de débiter un programme sportif.
 - Tenir les enfants et les animaux domestiques éloignés de l'appareil à tout moment.
 - Veiller à installer l'équipement sur une surface plane et stable en laissant au moins 0,6 m d'espace dégagé autour de l'appareil.
 - Toujours porter des vêtements et chaussures de sport appropriés.
 - Le niveau de sécurité de l'équipement ne peut être maintenu que si une inspection régulière est effectuée pour détecter les dommages et l'usure. Remplacez immédiatement les pièces défectueuses et / ou arrêtez d'utiliser l'équipement tant qu'il n'a pas été réparé. Accordez une attention particulière aux pièces les plus sujettes à l'usure.
- ESP**
- Este equipo está hecho solo para uso doméstico y no debe usarse para uso comercial, semi comercial o personal.
 - El entrenamiento incorrecto o excesivo puede dañar la salud.
 - Consulte a su médico antes de realizar cualquier programa de entrenamiento.
 - Mantenga a los niños y mascotas alejados del dispositivo en todo momento.
 - Asegúrese de que el equipo quede ubicado sobre una superficie plana, estable y nivelada, manteniendo despejada la zona alrededor del mismo en un radio de al menos 0,6 m.
 - Utilice siempre zapatillas de deporte y ropa de entrenamiento adecuadas.
 - Puede mantenerse el nivel de seguridad del equipo únicamente si se revisa de forma periódica en cuanto a daños y desgaste. Sustituya de inmediato los componentes defectuosos y / o mantenga el equipo fuera de servicio hasta que sea reparado. Preste especial atención a los componentes más propensos al desgaste.
- GER**
- Dieses Gerät ist nur für den heimgebrauch bestimmt und darf nicht für gewerbliche, halbgewerbliche oder persönliche trainingzwecke verwendet werden.
 - Falsches oder übermäßiges training kann zu gesundheitlichen schäden führen.
 - Wenden sie sich an ihren arzt, bevor sie ein trainingsprogramm durchführen.
 - Bewahren sie das gerät stets ausserhalb der reichweite von kindern und haustieren auf.
 - Stellen sie sicher, dass sich das gerät auf einer flachen, stabilen und geraden oberfläche befindet und ein mindestabstand von 0,6 m um das gerät eingehalten wird.
 - Tragen sie stets angemessene sportbekleidung und trainingsschuhe.
 - Das sicherheitsniveau des geräts kann nur gewährleistet werden, wenn es regelmässig auf beschädigungen und verschleiss geprüft wird. Tauschen sie defekte teile umgehend aus bzw. Benutzen sie das gerät erst wieder, wenn es repariert wurde. Achten sie insbesondere auf verschleissanfällige teile.
- POR**
- Este equipamento é feito apenas para uso doméstico e não deve ser usado para uso comercial, semi-comercial ou de treinamento pessoal.
 - O treino incorreto ou excessivo pode ser prejudicial para a saúde.
 - Consulte o seu médico antes de executar qualquer programa de exercício.
 - Mantenha sempre as crianças e os animais de estimação afastados do dispositivo.
 - Certifique-se de que o equipamento é colocado sobre uma superfície plana, estável e nivelada com pelo menos 0,6 m de área livre à volta do equipamento.
 - Utilize sempre roupa de exercício apropriada e calçado de treino.
 - O nível de segurança do equipamento apenas pode ser mantido se este for inspecionado regularmente quanto a danos e desgaste. Substitua imediatamente componentes com defeito e/ou mantenha o equipamento fora de serviço até à sua reparação. Preste especial atenção aos componentes mais suscetíveis ao desgaste.
- RUS**
- Данное оборудование предназначено только для домашнего использования и не должно использоваться для коммерческого, полукommerческого или личного обучения.
 - Неправильные или чрезмерные тренировки могут нанести ущерб вашему здоровью.
 - Перед выполнением тренировочной программы проконсультируйтесь с врачом.
 - Обеспечьте невозможность доступа к устройству для детей и домашних животных.
 - Убедитесь, что оборудование находится на стабильной ровной поверхности, а вокруг него имеется не менее 0,6 м свободного пространства.
 - Всегда носите подходящую спортивную одежду и обувь.
 - Уровень безопасности оборудования может обеспечиваться только в случае его регулярного инспектирования на предмет повреждений и износа. Не используйте неисправное оборудование. Вышедшие из строя детали подлежат немедленной замене. Обратите особое внимание на детали, наиболее подверженные износу.
- CN**
- 本设备仅供家庭使用，不得用于商业，半商业或个人培训用途。
 - 错误或过量锻炼可能受伤。
 - 在执行任何锻炼计划之前，请咨询医生。
 - 始终保持儿童和宠物远离设备。
 - 确保设备置于平整表面，设备周围至少留出 0.6 米净空。
 - 务必穿着合适的运动服和训练鞋。
 - 只有定期检查损坏和磨损，设备安全性才能得以保持。立即更换故障部件和/或先维修再使用设备。请特别留意易磨损部件。
- JAP**
- この装置は家庭での使用のみを目的としており、商業、半商業、または個人用のトレーニングには使用しないでください。
 - 健康への害が、正しくない、あるいは過剰なトレーニングの結果、起きることがあります。
 - 何らかの運動プログラムを行う前に、医師に相談してください。
 - いつでも、子供とペットを装置に近づけないでください。
 - 機器を必ず、平らな、安定した水準面の上に、機器の周りのエリアから最低、0.6M 離して置いてください。
 - いつも適切な運動用衣服を着、トレーニング用靴を履いてください。
 - 機器の安全レベルは、損傷や摩耗がないかどうかを定期的に検査する場合のみ、維持することができます。欠陥があるコンポーネントは即座に交換し、および/あるいは、機器が修理されるまで使用しないでください。接続点など、最も摩耗しやすいコンポーネントに特に注意を払ってください。
- KOR**
- 이 장비는 가정용으로만 제작되었으며 상업용, 반 상업용 또는 개인 교육용으로 사용해서는 안 됩니다.
 - 잘못된 동작이나 과도한 운동으로 인해 부상을 입을 수 있습니다.
 - 운동 프로그램을 시작하기 전, 의사에게 문의하시기 바랍니다.
 - 어린이와 애완동물이 절대 가까이 오지 않도록 합니다.
 - 기술이 잘 맞은 편평하고 안정적인 표면에 기기를 두되, 주변에 최소 0.6m의 여유 공간을 둡니다.
 - 항상 적절한 운동복과 운동용 신발을 착용하시기 바랍니다.
 - 손상이나 마모된 부분이 있는 지 정기적으로 검사를 받은 경우에만 기계의 안전이 보장됩니다. 하자가 발견된 부품은 즉각 교체하거나 수리가 완료될 때까지 기계 사용을 중단합니다. 소모가 많이 되는 부품에 특히 주의를 기울이십시오.
- ARA**
- تم تصميم هذا الجهاز للاستخدام المنزلي فقط ولا يجب استخدامه للاستخدام التجاري أو شبه التجاري أو الشخصي
 - قد تتجم الإصابات الشخصية عن التدريب غير السليم أو المفرط
 - استشر طبيبك قبل أداء أي برنامج تدريبي
 - احرص على إبعاد الأطفال والحيوانات الأليفة عن الجهاز طوال الوقت
 - احرص على وضع الجهاز على سطح مسطح ومستقر مع توفير مساحة خالية محيطية بالجهاز مقاديرها 0.6 متر على الأقل
 - ارتد ملابس وأحذية التدريب المناسبة دوماً
 - العناية على الفور وأو تجنب استخدام الجهاز حتى إصلاحه. يُرجى الانتباه الشديد للمكونات سريعة التآكل يمكن الحفاظ على مستوى سلامة الجهاز إذا تم فحصه بانتظام للتأكد من عدم وجود تلف أو اهتراء. استبدل المكونات

FOR PRODUCT INFORMATION OR SERVICE PLEASE CONTACT:

UK: RFE Europa Ltd, 8 Clarendon Drive, Wymbush, Milton Keynes, MK8 8ED.
Email: techsupport@rfeinternational.com / Customer Service: +44 (0)800 440 2459

FRANCE: serviciotecnico@rfeinternational.com / Customer Service: +33 0805104899

IBERIA: serviciotecnico@rfeinternational.com / Customer Service: +34 800 600 816

EUROPE: serviceeuropa@rfeinternational.com / Customer Service: +49 (0) 89 189 39 700
Whatsapp: +49 (0)15259371337

USA: RFE Sporting Goods Inc, 715 Discovery Blvd, Suite 313, Cedar park, TX-78613
Email: techsupportusa@rfeinternational.com / Customer service: +1 (800) 215 6216

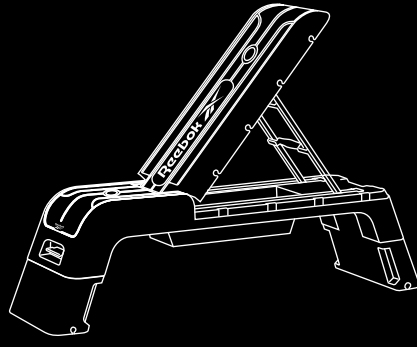
APAC (Excluding Australia): RFE Asia Pacific, 2608-1609, 1 Hung to Road, Kwun Tong, Kowloon, Hong Kong
Email: techsupportapac@rfeinternational.com / Customer service: +852 34685027

AUSTRALIA: techsupportaustralia@rfeinternational.com / Customer service: +852 34685027

CHINA: 上海市宝山区爱辉路201号 智航创新园 1座 1601a室, 上海锐达健身科技发展有限公司
Email: techsupportchina@rfeinternational.com / Customer service: 4001027768



REEBOK DECK



0-12 YRS



WORKOUT GUIDE



REEBOKFITNESS.COM

TRAINING - BASIC STEP UP • FORMATION - ÉTAPE DE BASE

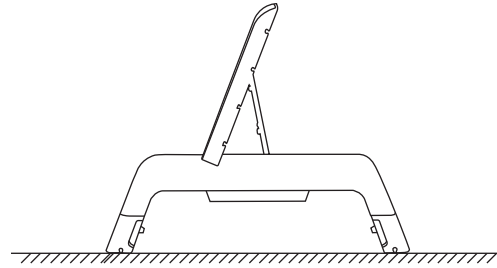
ENTRENAMIENTO - PASO BÁSICO • AUSBILDUNG - GRUNDLEGENDE SCHRITTE • TREINAMENTO - PASSO BÁSICO • ОБУЧЕНИЕ - ОСНОВНОЙ ШАГ • 培训 - 基本准备 • トレーニング - 基本的なステップアップ • 교육 - 기본 스텝 업 • ئىس ساسا ةووخ - بىردت لى



NETWEIGHT: 12.6 KG / 27.7 LB

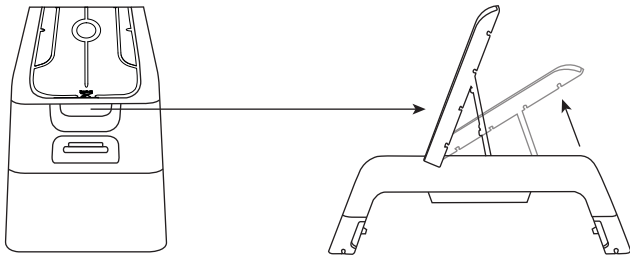
PLACE ON A FLAT SURFACE • PLACER SUR UNE SURFACE PLANE

COLOCAR SOBRE UNA SUPERFICIE PLANA • AUF EINE EBENE FLÄCHE STELLEN • COLOQUE EM UMA SUPERFÍCIE PLANA • ПОМЕСТИТЬ НА РОВНУЮ ПОВЕРХНОСТЬ • 放在平面上 • 平らな面に置く • 평평한 표면에 놓으십시오 • مكان على سطح مستو • مسافة 0.6 متر حول العنق



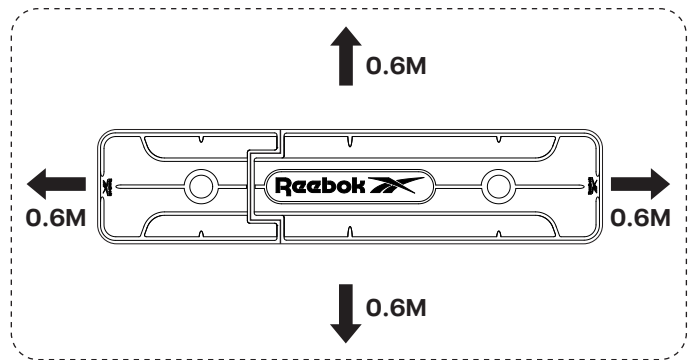
PULL LEVER TO FOLD AND UNFOLD • TIREZ LE LEVIER POUR PLIER ET DÉPLIER

TIRE DE LA PALANCA PARA DOBLAR Y DESPLEGAR • ZUM EIN- UND AUSKLAPPEN AM HEBEL ZIEHEN • PUXE A ALAVANCA PARA DOBRAR E DESDOBRAR • ПОТЯНИТЕ РЫЧАГ, ЧТОБЫ СЛОЖИТЬ И РАЗВЕРНУТЬ • 拉杆折叠和展开 • レバーを引いて折り畳んだり広げたりします • 접거나 펴려면 레버를 당깁니다 • اسحب الرفاعة لثنيها وفتحها



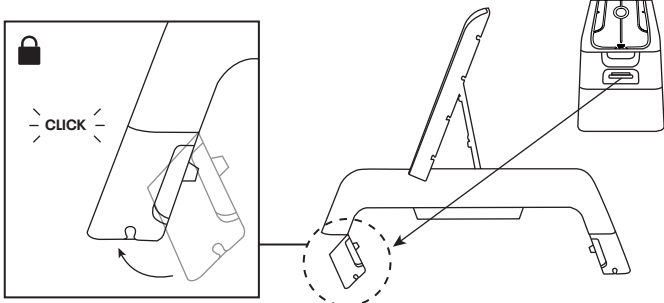
0.6M SPACE AROUND THE DECK • 0,6M D'ESPACE AUTOUR DU PONT

0.6M DE ESPACIO ALREDEDOR DE LA CUBIERTA • 0,6 M ABSTAND UM DAS DECK • 0,6 MILHÃO DE ESPAÇO EM TORNO DO CONVÉS • 0,6 M ПРОСТРАНСТВО ВОКРУГ • 甲板周围有0.6M空间 • デッキ周りの0.6Mスペース • 갑판 주변의 0.6M 공간 • مسافة 0.6 متر حول العنق



'CLICK AND LOCK' FEET • PIEDS «CLIQUE ET BLOQUE»

PIES DE 'CLIC Y BLOQUEO' • FÜSSE KLICKEN UND VERRIEGELN • PÉS 'CLIQUE E FECHER' • «НАЖМИТЕ И ЗАМКИ» НОГИ • "点击并锁定"脚 • 「クリックしてロック」フィート • '클릭 앤 락' 피트 • قدم "اضغط والقفل"



THREE LEVELS • TROIS NIVEAUX

TRES NIVELES • DREI EBENEN • TRÊS NÍVEIS • ТРИ УРОВНЯ • 三个层次 • 3つのレベル • 세 가지 수준 • ثلاثة مستويات



OPTIONAL EXTRAS: USE OF RESISTANCE TUBE / DUMBBELL STORAGE • EXTRAS EN OPTION: UTILISATION DU TUBE DE RÉSISTANCE / STOCKAGE D'HALTÈRES

EXTRAS OPCIONALES: USO DE TUBO DE RESISTENCIA / ALMACENAMIENTO CON MANCUERNAS • OPTIONALE EXTRAS: VERWENDUNG EINES WIDERSTANDSROHRS / EINER HANTELAUFBEWAHRUNG • EXTRAS OPCIONAIS: USO DE TUBO DE RESISTÊNCIA / ARMAZENAMENTO COM HALTERES • ДОПОЛНИТЕЛЬНЫЕ ОПЦИИ: ИСПОЛЬЗОВАНИЕ СО ПРОТИВЛЕНИЯ ТРУБКИ / ХРАНЕНИЯ ГАНТЕЛЕЙ • 可选附加功能: 使用阻力绳 / 哑铃存放 • 追加オプション: 抵抗管 / ダンベル収納の使用 • 추가 옵션: 저항 튜브 / 덤벨 저장 장치 사용 • إضافات اختيارية: استخدام أنبوب المقاومة / تخزين الدمبل

