



X-21FD CROSS TRAINER

X-21FD CROSS TRAINER

USER MANUAL
MANUEL DE L'UTILISATEUR



X-21FD CROSS TRAINER X-21FD CROSS TRAINER

UK: RFE EUROPA LTD, 8 CLARENDON DRIVE, WYMBUSH, MILTON KEYNES, MK8 8ED
+44 (0)800 440 2459 / techsupport@rfeinternational.com

EUROPE: RFE EUROPA, LINPRUNSTRASSE 49, 80335 MUNICH, DEUTSCHLAND
serviceeuropa@rfeinternational.com
ES: serviciotecnico@rfeinternational.com / +34 800 600 816
DE: serviceeuropa@rfeinternational.com / +49 (0)89 189 39 700

APAC (EXCLUDING AUSTRALIA): RFE ASIA PACIFIC, 26F, 2608-2609, 1 HUNG TO ROAD, KWUN
TONG, KOWLOON, HONG KONG.
techsupportapac@rfeinternational.com / +852 34685027

AUSTRALIA: techsupportaustralia@rfeinternational.com

CHINA: 上海锐达健身科技发展有限公司 上海市宝山区爱辉路201号 智航创新园 1座 1601 A室
techsupportchina@rfeinternational.com / 4007037798

USA: RFE SPORTING GOODS INC., 715 DISCOVERY BLVD, SUITE 313, CEDAR PARK, TX-78613, USA
techsupportusa@rfeinternational.com / +1(800) 215 6216



This device complies with Part 15 of the FCC Rules. Operation is subject to the following two conditions:
(1) This device may not cause harmful interference, and (2) this device must accept any interference
received, including interference that may cause undesired operation. CAN ICES-3(B) / NMB-3(B)
FCC ID: 2API3-10511 CA ID: 25017-10511

ADIDASHARDWARE.COM

AVUS-10511

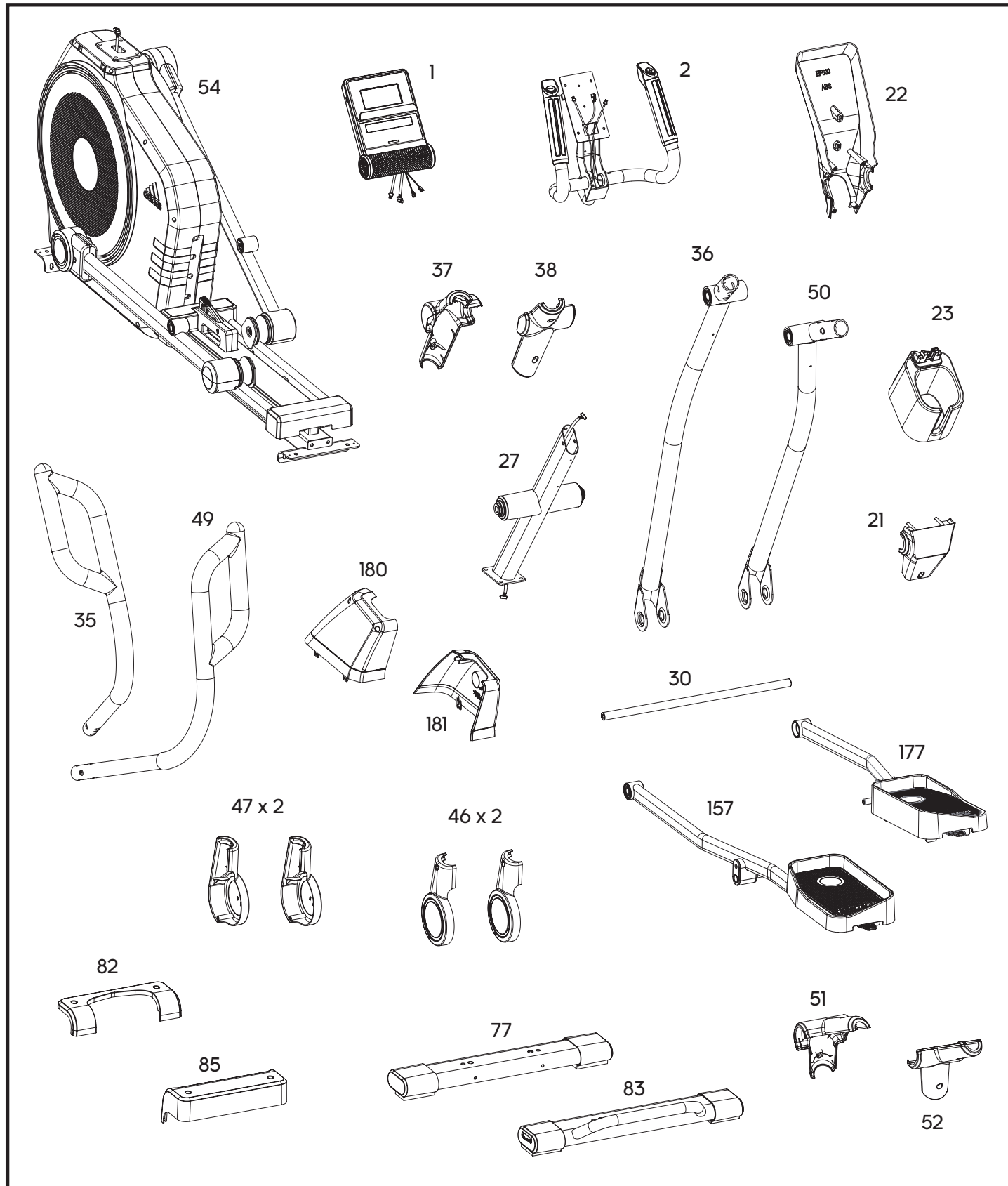
V1 06/2021



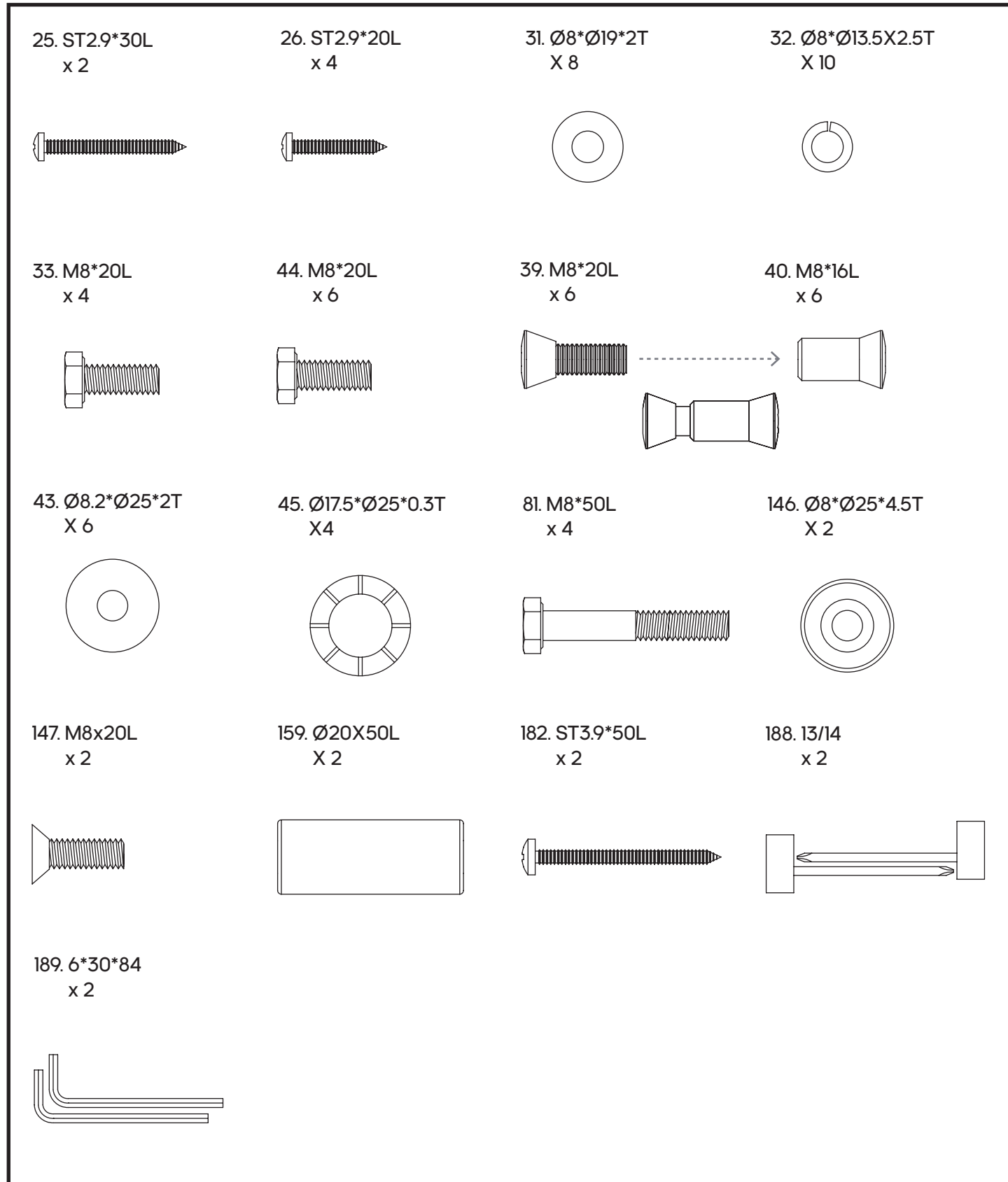
ADIDASHARDWARE.COM



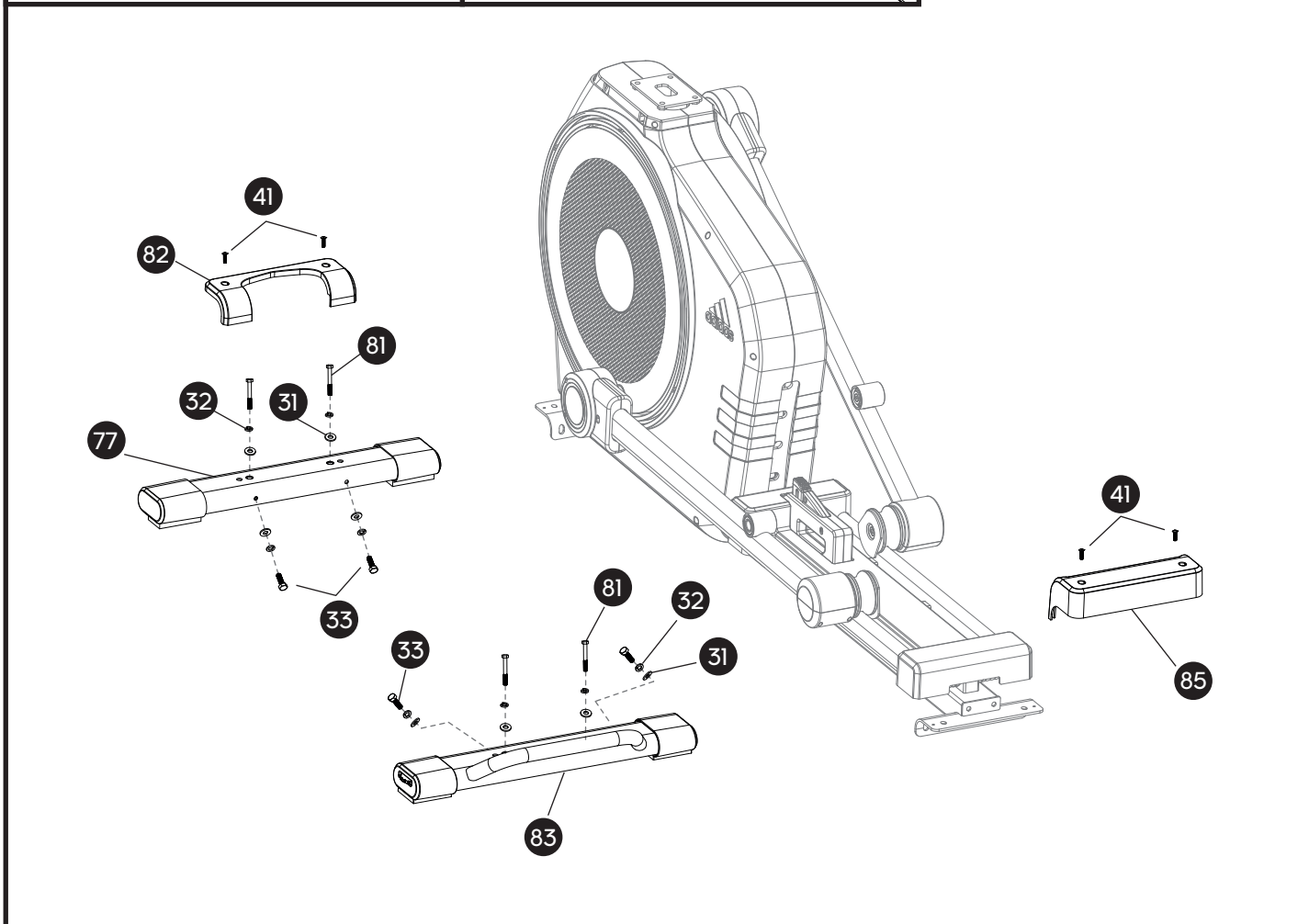
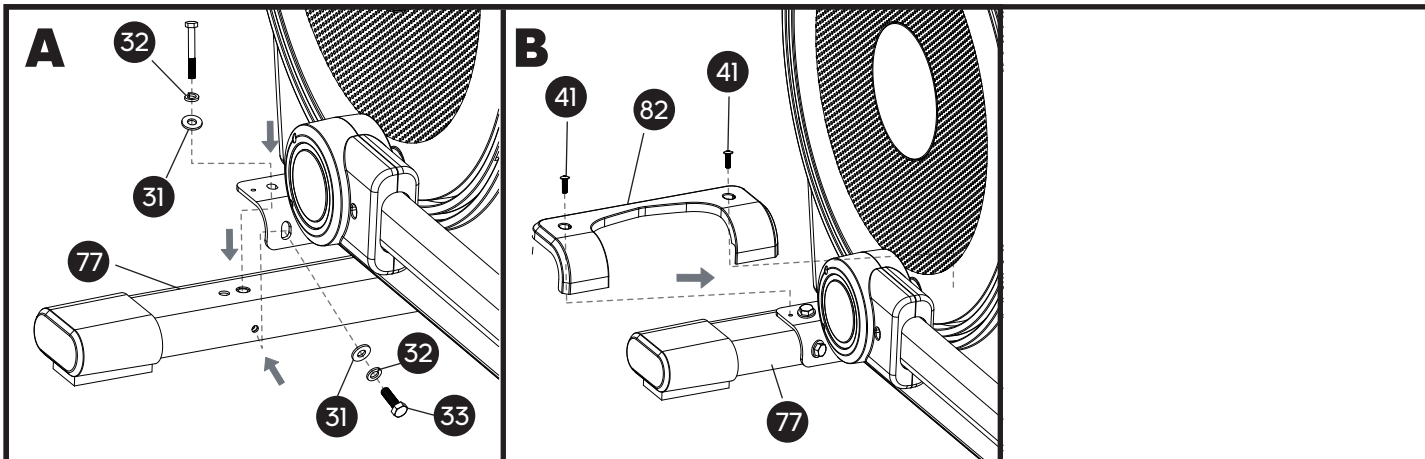
PARTS



HARDWARE PACK

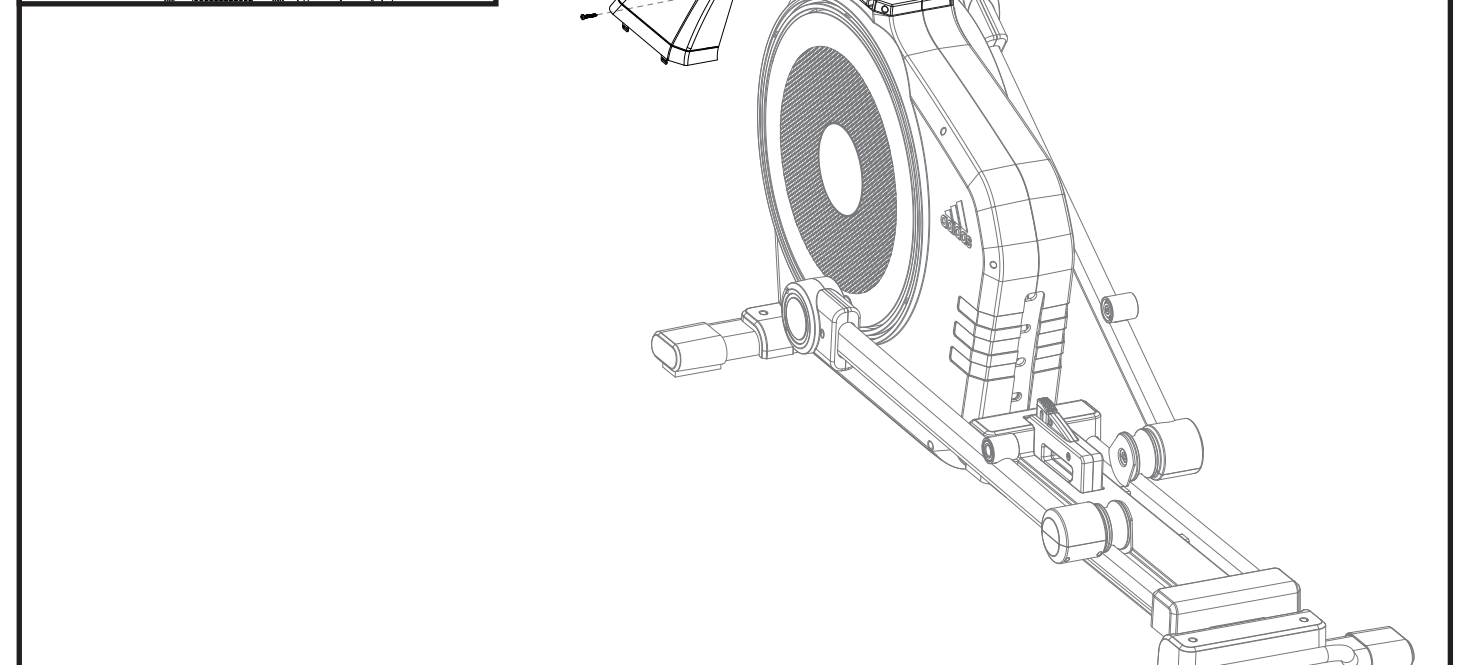
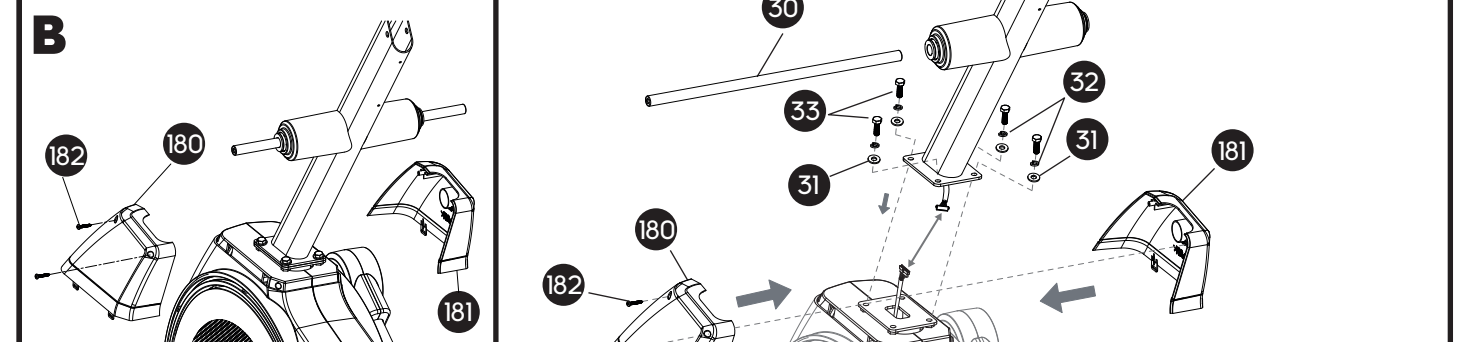


ASSEMBLY INSTRUCTIONS 1 x2



- | | | | | |
|--|--|-------------------|-------------------|-------------------|
| 31. $\varnothing 8 \times \varnothing 19 \times 2T$
x 8 | 32. $\varnothing 8 \times \varnothing 13.5 \times 2.5T$
x 8 | 33. M8*20L
x 4 | 81. M8*50L
x 4 | 188. 13/14
x 1 |
|--|--|-------------------|-------------------|-------------------|
-
-

2 x2



- | | |
|-------------------|-----------------------|
| 188. 13/14
x 1 | 182. ST3.9*50L
x 2 |
|-------------------|-----------------------|
-
-

3 x2

A

B

32. $\varnothing 8 \times \varnothing 13.5 \times 2.5T$ x 2
 43. $\varnothing 8.2 \times \varnothing 25 \times 2T$ x 2
 44. M8*20L (Teflon Paste) x 2
 45. $\varnothing 17.5 \times \varnothing 25 \times 0.3T$ x 2
 188. 13/14 x 2

4 x2

A

B

C

D

E

26. ST2.9*20L x 1
 43. $\varnothing 8.2 \times \varnothing 25 \times 2T$ x 2
 44. M8*20L (Teflon Paste) x 2
 45. $\varnothing 17.5 \times \varnothing 25 \times 0.3T$ x 1
 146. $\varnothing 8 \times \varnothing 25 \times 4.5T$ x 1
 147. M8x20L x 1
 159. $\varnothing 20 \times 50L$ x 1
 188. 13/14 x 2
 189. 6*30*84 x 1

5 x2

A **B** **C**

D **E**

45. Ø17.5*Ø25*0.3T X1 146. Ø8*Ø25*4.5T X1 147. M8x20L x1 159. Ø20X50L X1 188. 13/14 x2 189. 6*30*84 x1

26. ST2.9*20L x1 43. Ø8.2*Ø25*2T X2 44. M8*20L (Teflon Paste) x2

41. 46. 47. 50. 26. 159. 43. 44. 177.

6 x2

A **B** **C**

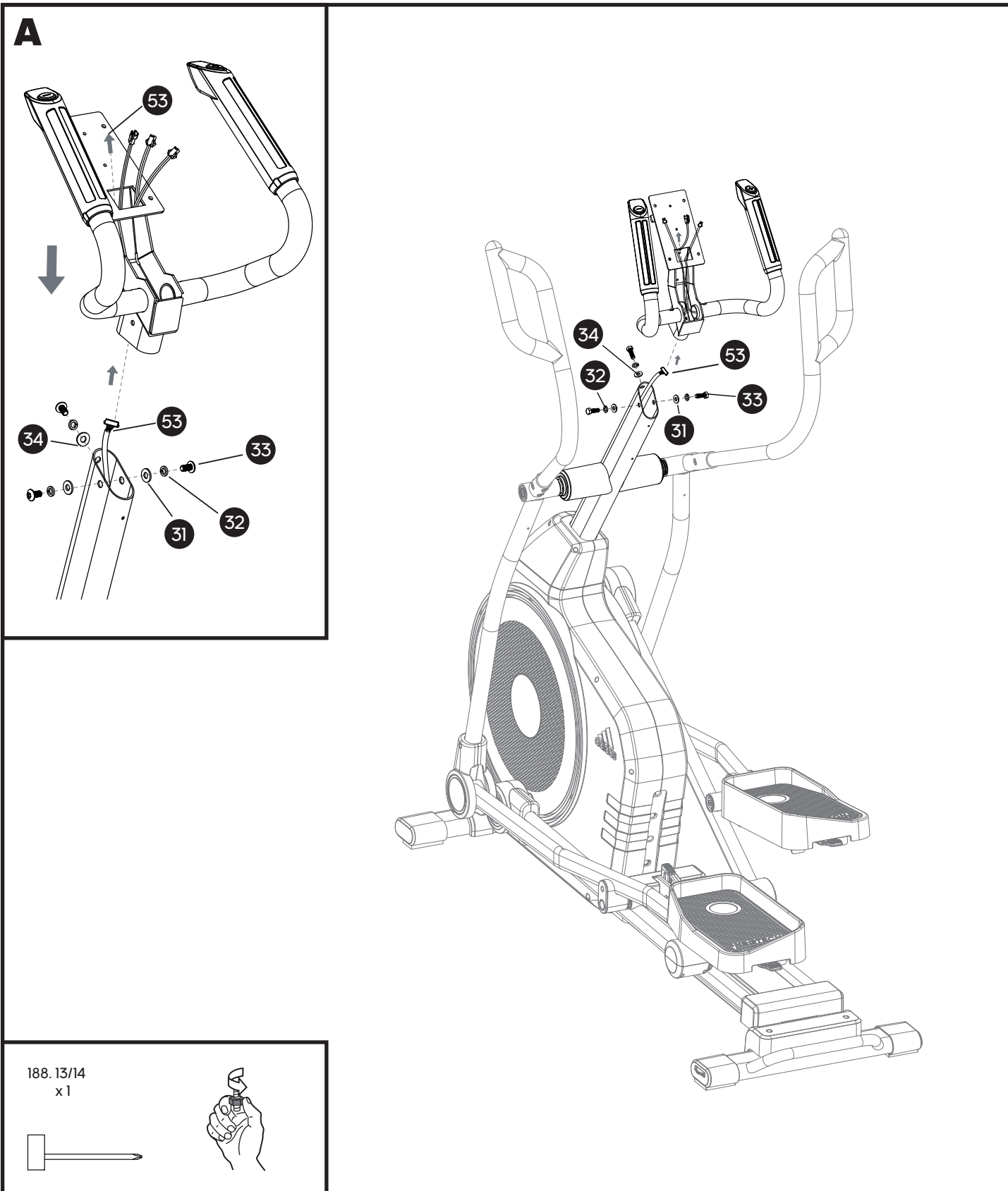
35. 39. 40. 49.

41. 40. 39. 40. 39. 40. 39. 40. 49.

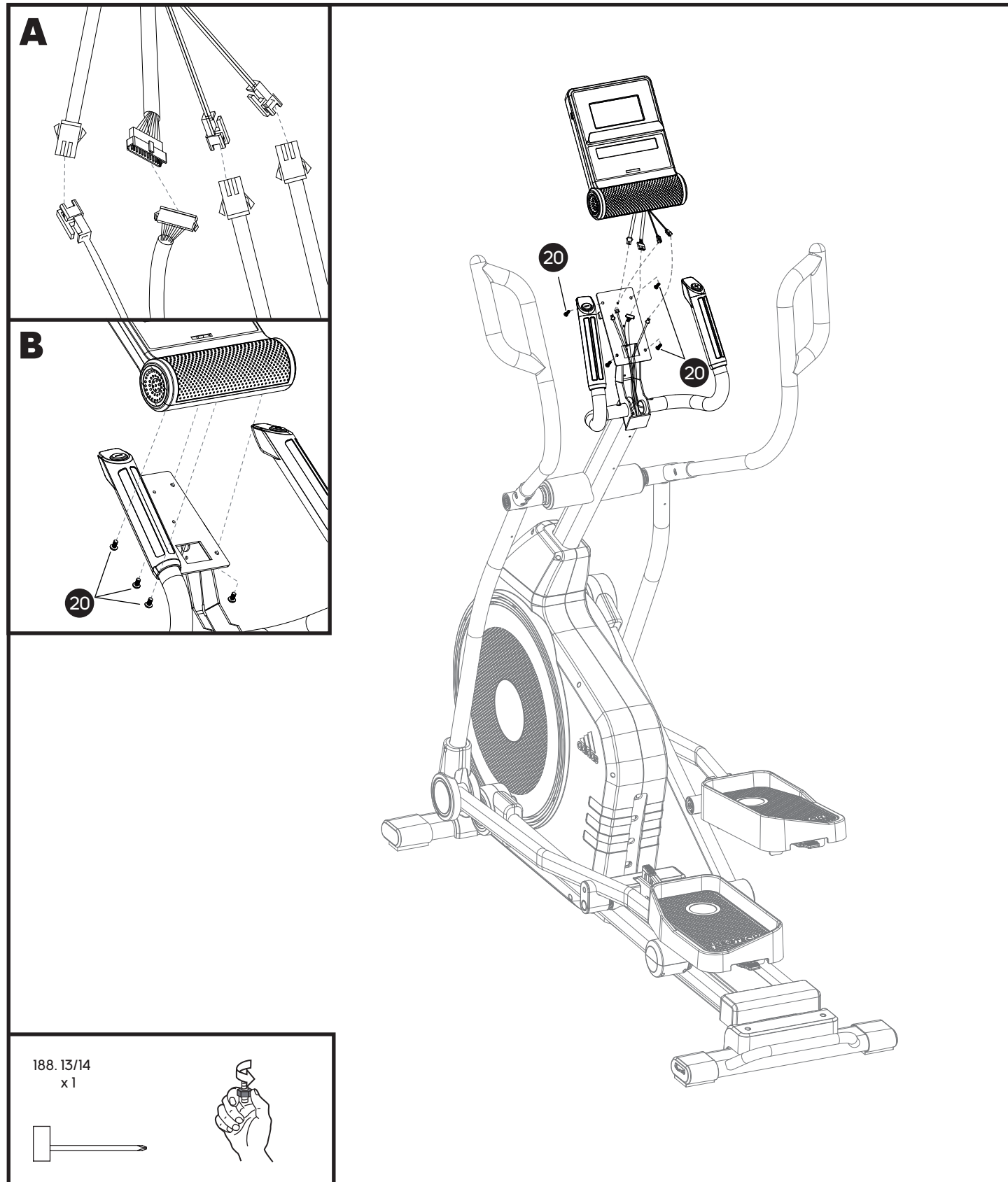
39. 40.

39. M8*20L x6 40. M8*16L x6 189. 6*30*84 x2

7 x2

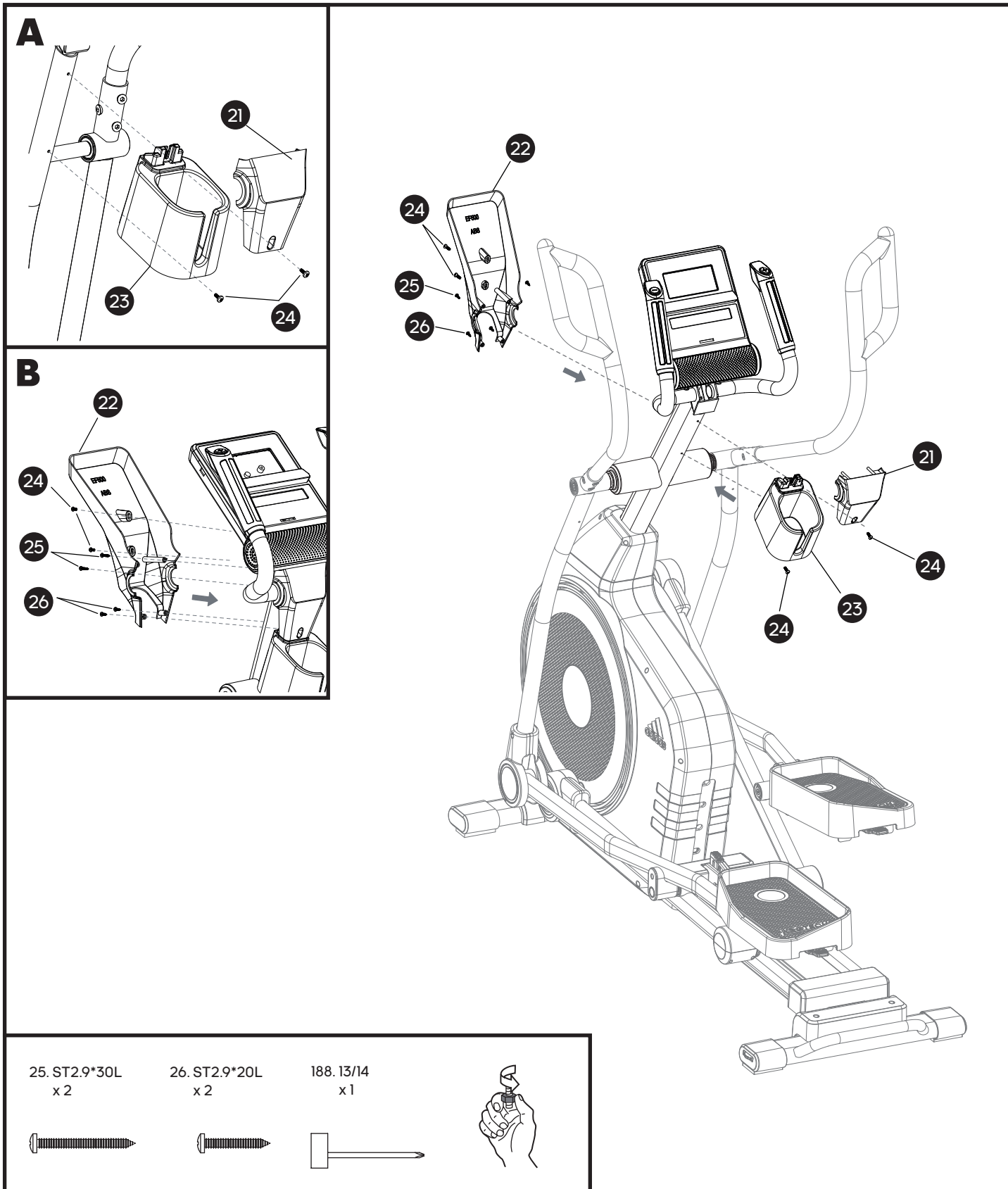


8 x2



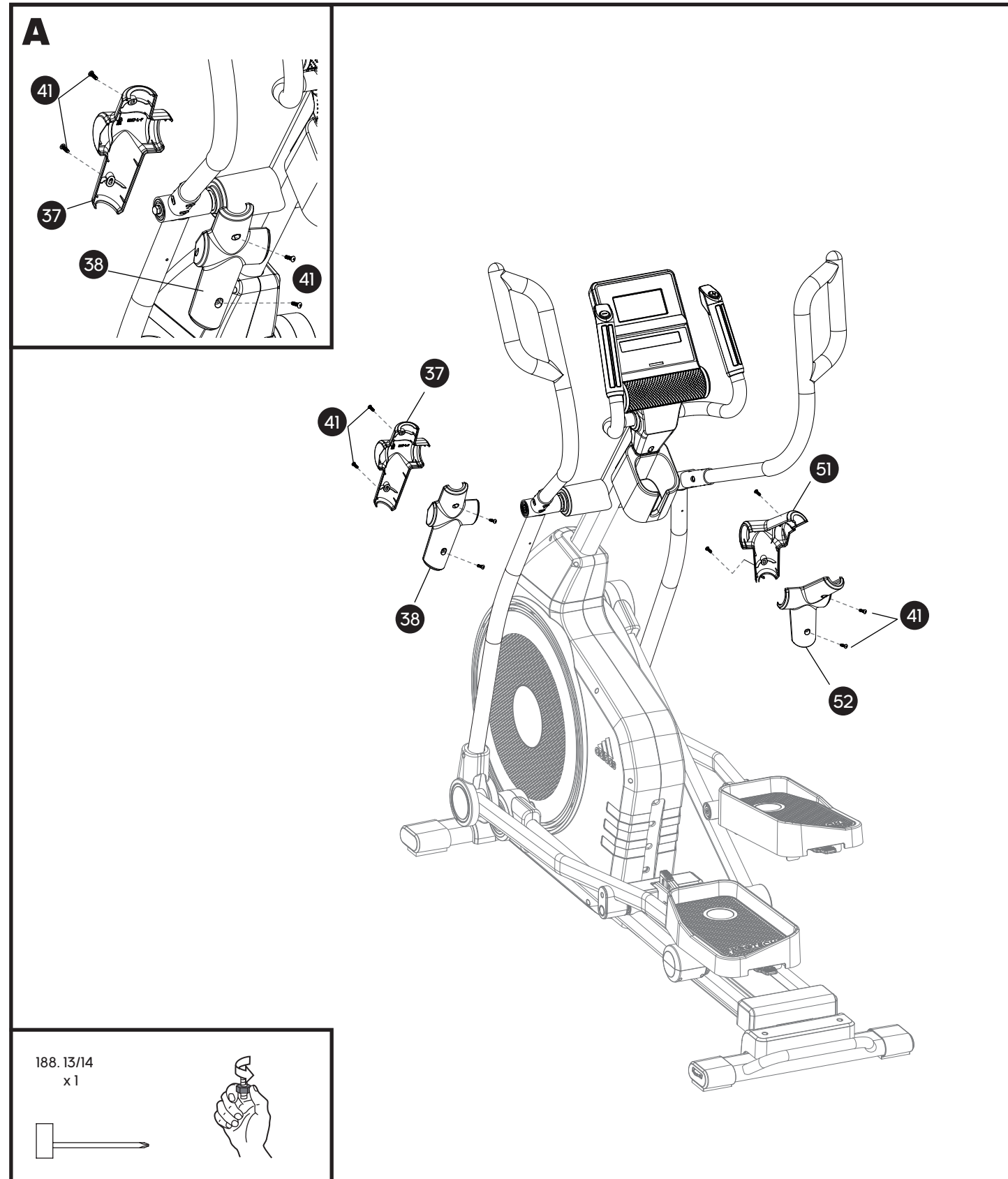
9

2 x2

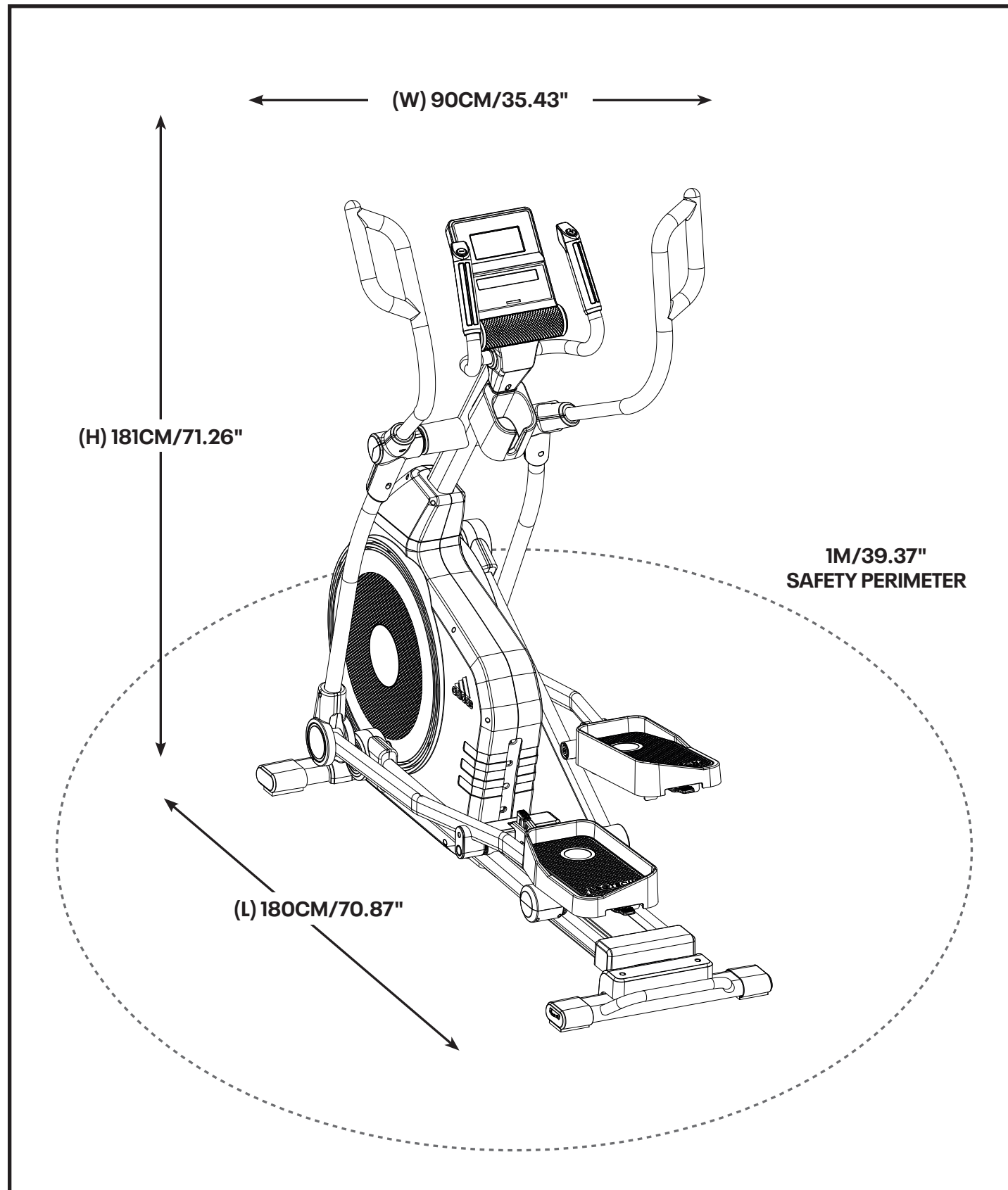


10

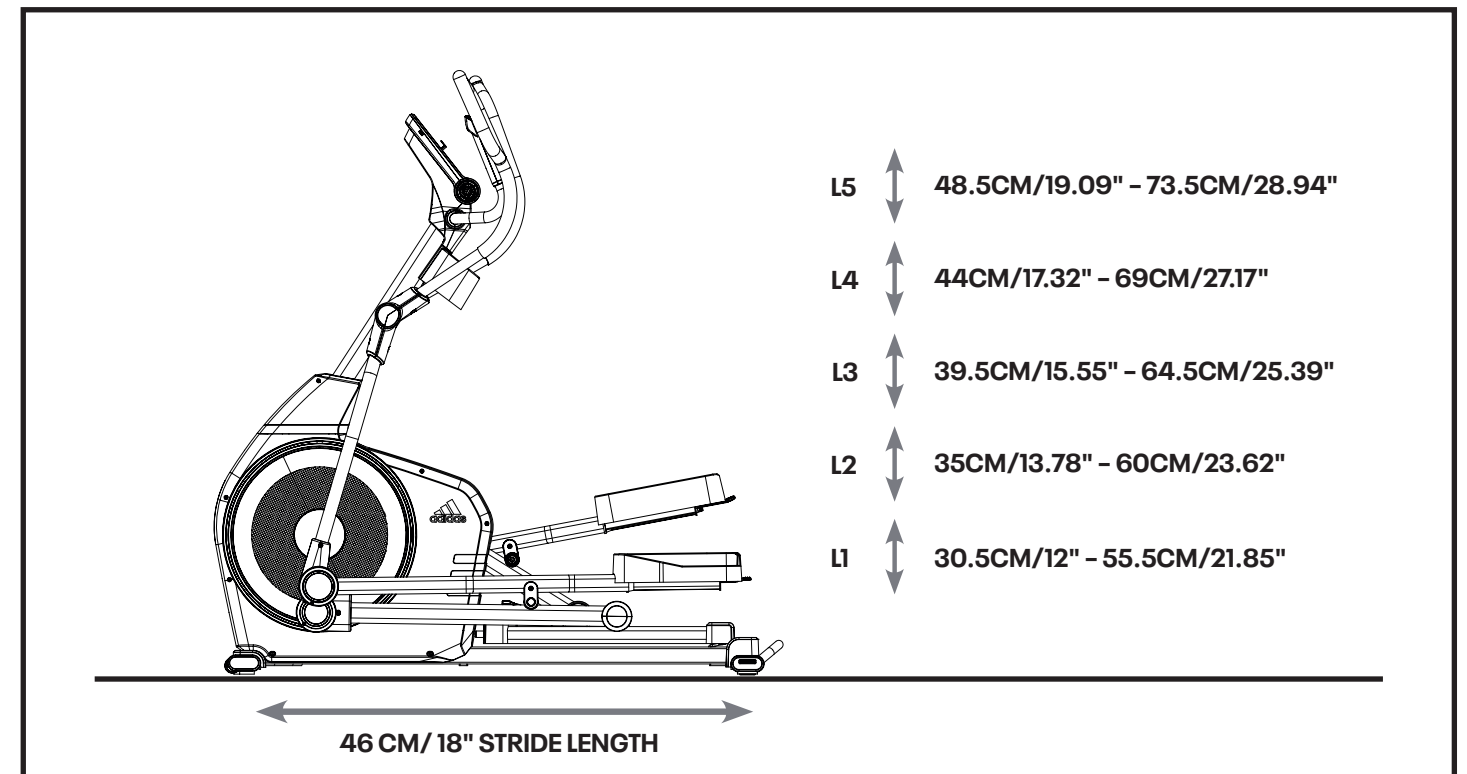
2 x2



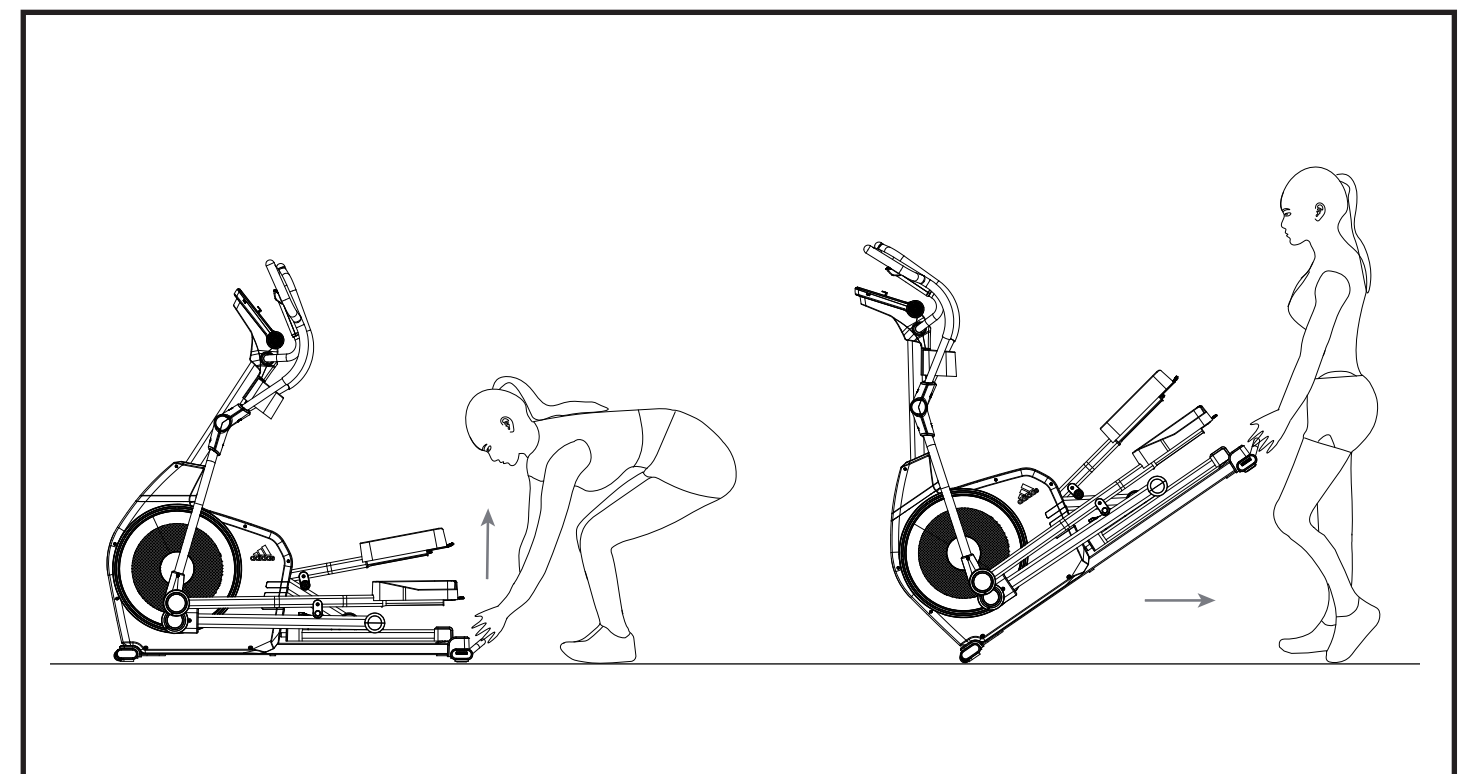
USER INFORMATION



5 STEP HEIGHTS



MOVING THE MACHINE



REGISTRATION

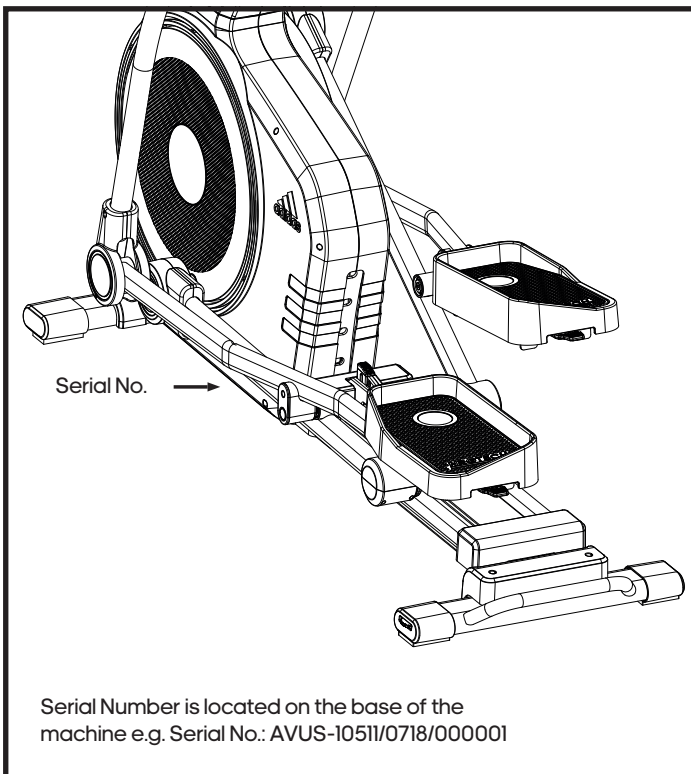


- (UK) Product Registration and Support
- (FR) Enregistrement et support du produit
- (DE) Produktregistrierung und Support
- (ES) Registro de productos y soporte
- (PT) Registro de producto e suporte
- (RU) Регистрация и поддержка продукта
- (ZH) 产品注册和支持
- (JP) 製品の登録とサポート
- (KR) 제품 등록 및 지원
- (AR) تسجيل المنتج والدعم

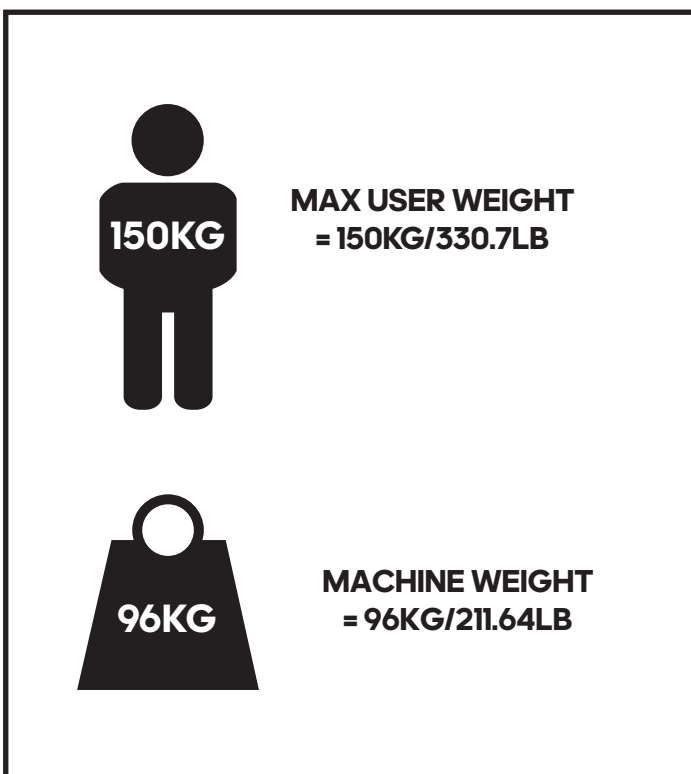


WWW.ADIDASHARDWARE.COM/PRODUCT-SUPPORT

SERIAL NUMBER



WEIGHT GUIDE



LUBRICATING THE MACHINE

(UK) LUBRICATING THE MACHINE

Apply a light coating of supplied white grease (lithium based) onto the top of both rails, to eliminate noise and ensure smooth movement. Apply with a dry cloth and wipe away any excess grease prior to use.

(FR) LA LUBRIFICATION DE LA MACHINE

Appliquez une légère couche de graisse blanche fournie (à base de lithium) sur le dessus des deux rails, pour éliminer le bruit et assurer un mouvement en douceur. Appliquez avec un chiffon sec et essuyez tout excès de graisse avant l'utilisation.

(DE) SCHMIEREN DER MASCHINE

Tragen Sie eine leichte Schicht des mitgelieferten weißen Fetts (auf Lithiumbasis) auf die Oberseite beider Schienen auf, um Geräusche zu beseitigen und eine reibungslose Bewegung zu gewährleisten. Tragen Sie es mit einem trockenen Tuch auf und wischen Sie überschüssiges Fett vor dem Gebrauch weg.

(ES) LUBRICACIÓN DE LA MÁQUINA

Aplice una ligera capa de la grasa blanca suministrada (a base de litio) en la parte superior de ambos carriles, para eliminar el ruido y asegurar un movimiento suave. Aplíquelo con un paño seco y limpie el exceso de grasa antes de utilizar la máquina.

(PT) LUBRIFICANDO A MÁQUINA

Aplicar uma leve camada de gordura branca (à base de lítio) na parte superior de ambos os carris, para eliminar o ruído e assegurar um movimento suave. Aplicar com um pano seco e limpar qualquer excesso de graxa antes de usar.

(RU) СМАЗКА МАШИНЫ

Нанесите легкое покрытие из входящей в комплект поставки белой смазки (на основе лития) на верхнюю часть обоих рельсов, чтобы устранить шум и обеспечить плавное движение. Нанести сухой тряпкой и вытереть лишнюю смазку перед использованием.

(ZH) 润滑机器

在两根导轨的顶部涂上一层轻薄的白色油脂 (锂基), 以消除噪音并确保运动平稳。使用前用干布擦去多余油脂。

(JP) 機械の注油

付属の白いグリース (リチウムベース) を両方のレールの上部に薄くコーティングして、ノイズを除去し、スムーズな動きを確保します。乾いた布で拭き取り、余分なグリースを拭き取ってから使用してください。

(KR) 기계 윤활

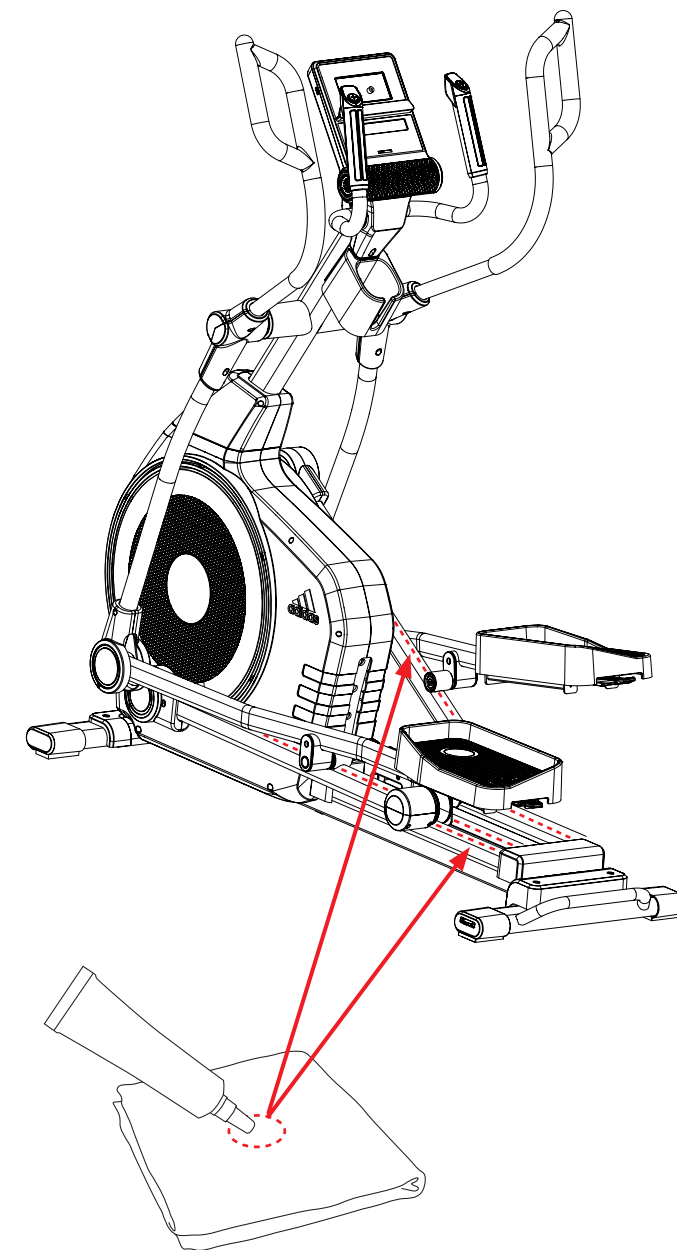
소음을 제거하고 부드러운 움직임을 보장하기 위해 제공된 흰색 그리스 (리튬 기반)를 양쪽 레일 상단에 가볍게 코팅합니다. 마른 천으로 바르고 사용하기 전에 과도한 그리스를 닦아내십시오.

(AR) تشحيم الآلة

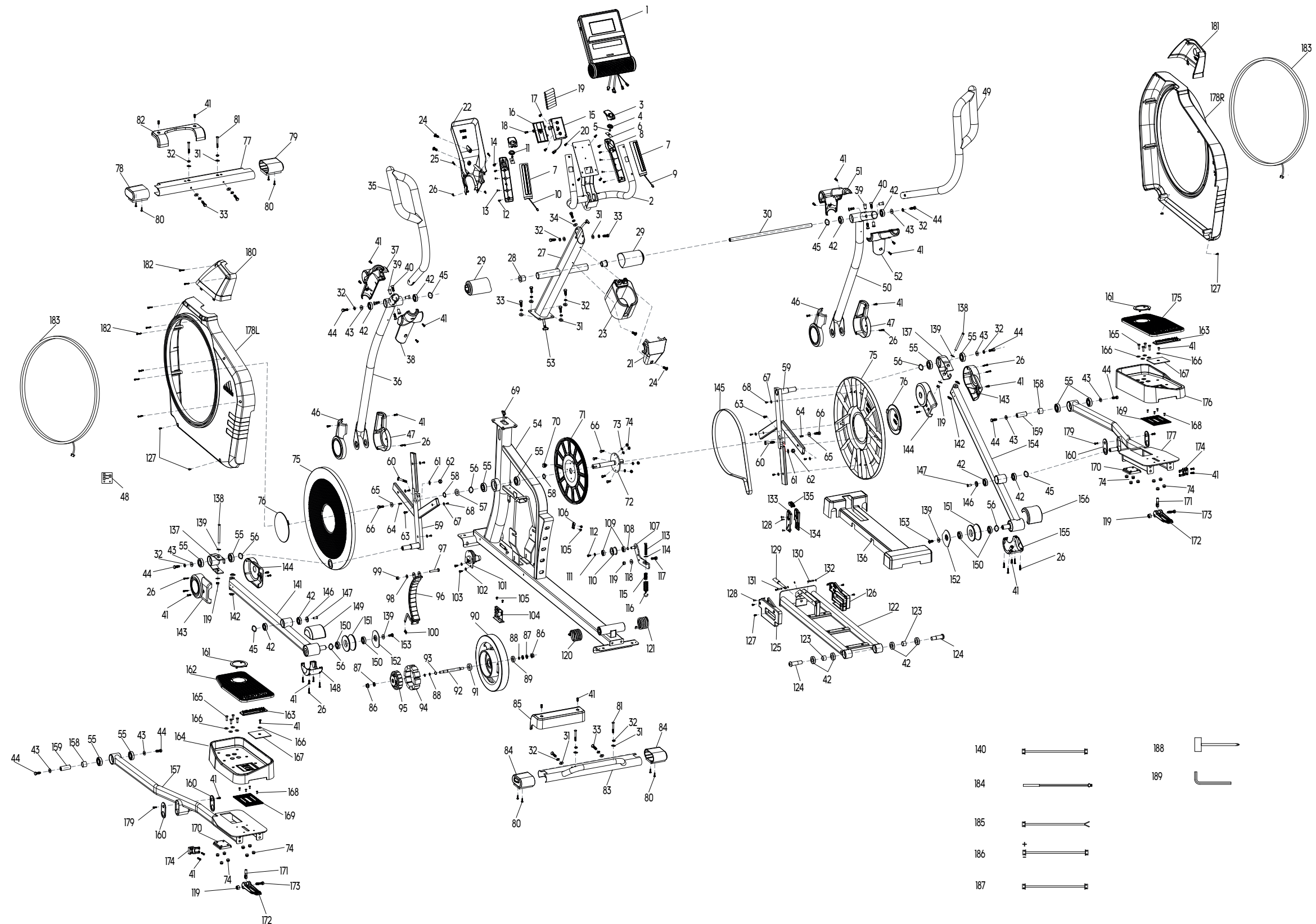
ضع طبقة خفيفة من الشحوم البيضاء المزودة (أساس الليثيوم) على الجزء العلوي من كلا القضبان، للتخلص من الضوضاء وضمان الحركة السلسة. ضعيه بقطعة قماش جافة وامسح أي دهون زائدة قبل الاستخدام.



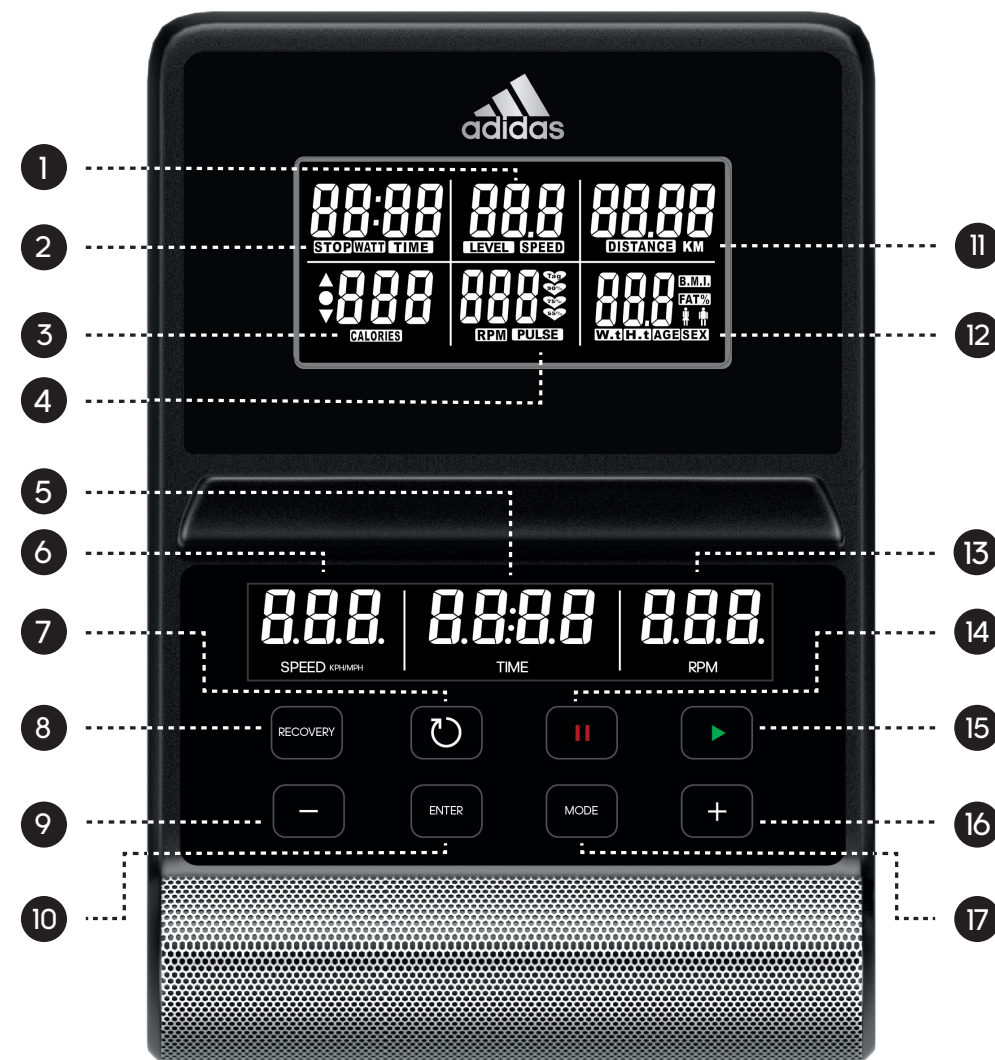
WWW.ADIDASHARDWARE.COM/ELLIPTICAL-SUPPORT



EXPLODED DIAGRAM



CONSOLE


1. LEVEL/SPEED DISPLAY
2. STOP/TIME/WATT DISPLAY
3. CALORIE DISPLAY
4. PULSE DISPLAY
5. TIME DISPLAY
6. SPEED DISPLAY
7. RESET

Press to reset all values, and hold to restart.

8. RECOVERY

Test heart rate recovery; Once complete, press again to revert.

9. DOWN (-)

Adjust function value down.

10. ENTER

Confirm value of each function.

11. DISTANCE DISPLAY
12. USER PROFILE DISPLAY
13. RPM DISPLAY

Revolutions per minute.

14. PAUSE/STOP

Press this button to either pause or stop the machine.

15. START

Will commence program.

16. UP (+)

Adjust function value up.

17. MODE

Select or switch values of each function. Can be as confirmation.

COMPUTER PROGRAMS

USER PROFILES (U1-U4)

When user pedals, the console will power on with a long beep sound, the wheel diameter 33 will be displayed, and then the console will display **U1**.

- Use **(+)/(-)** to change between user profile **U1, U2, U3** and **U4**, press **MODE** to confirm your selection.
- Set your gender (male is the default) using **(+)/(-)**, and then press **MODE** to confirm.
- Set your age (25 years is the default) using **(+)/(-)**, and then press **MODE** to confirm.
- Set your height (160cm is the default) using **(+)/(-)**, and then press **MODE** to confirm.
- Set your weight (50kg is the default) using **(+)/(-)**, and then press **MODE** to confirm.
- Finally, press **MODE** again into main menu.
- Press **(+)/(-)** to select exercise mode, and press **START** to work out; Hold **RESET** to restart, and revert to user interface.



QUICK START FUNCTION

Hold **RESET** (⏏) to restart console. **U1** displayed, then press **START** to enter **MANUAL** mode **PO** directly.

Resistance level (**24 levels**) can be adjusted at any time during exercise by pressing **(+)/(-)** according to individual needs.


1. MANUAL MODE (PO)

In main menu, press **(+)/(-)** to choose **MANUAL** mode **PO**, and press **START** to work out, all values of **TIME/SPEED/DISTANCE/CALORIES** will count up from zero.

User can adjust **TIME/DISTANCE/CALORIES/PULSE** values, revert to main menu, press **(+)/(-)** to select **PO**, then press **MODE** to confirm, and press **MODE** again to highlight time, press **(+)/(-)** to adjust, and press **MODE** to switch other values, all settings completed, press **START** to workout, all setting values will count down.

2. PRESET PROGRAM MODE (P1-P12)

In main menu, press **(+)/(-)** to select the **PRESET PROGRAM MODE (P1-P12)**, and press **START** to exercise.

User can select the 12 programs (**P1-P12**) to exercise according to individual needs; Also press **(+)/(-)** to change the program resistance level at any time during exercise.

3. HEART RATE CONTROL (P13)

In main menu, press **(+)/(-)** to select **HEART RATE CONTROL P13**, and press **MODE** to confirm; Press **MODE** again, highlight **PULSE**, press **(+)/(-)** to select 55%, 75%, 90%, or **TAG**; If select **TAG**, press **MODE** to confirm, then use **(+)/(-)** to adjust value, press the **START** for workout.

THR is the users preferred **TARGET HEART RATE** to work out, this can be altered before the exercise is started.

Maximum heart rate is worked out at $220 - \text{age} = \text{MHR}$. This is the maximum heart rate (MHR) should be. You can then work out at 55%, 75% or 90% of this. For example $220 - 25$ (user age) = 195MHR, you can select 107, 146 or 175 before workout.

Console will record the **TARGET HEART RATE** and allow user to work out within this, the resistance level will automatically be adjusted according to the heart rate.



NOTE: Heart Rate Chest Strap included. Reading will appear in **PULSE** window when turned on.

Wear the device against skin just below chest. Adjust straps and make sure the battery door is facing inwards.

Accurate readings may not be given if chest skin is too dry or if chest hair is too dense. Adjust accordingly.

The battery (CR2032 x 1) will last for up to 10 months if used 1 hour per day. When changing the battery please note the plus side should be facing upwards.

4. WATT MODE (P14)

In main menu, press **(+)/(-)** to select **WATT MODE P14**, and press **MODE** to confirm; Press **MODE** again, highlight **WATT**, press **(+)/(-)** to adjust **WATT** value, and press **START** to work out.

WATT can be adjusted at any time during exercise by pressing **(+)/(-)** according to individual needs; If **WATT** does not change, then resistance level will be adjusted according to speed.

5. RECOVERY MODE

At any time during workout, **RECOVERY** can be pressed to record recovery level.

Press **RECOVERY**, place both hands on the **PULSE SENSORS** (located in the handle bars), console will count down from 60 seconds and display the pulse.

After the console has counted down for 60 seconds, **RECOVERY LEVEL F1-F6** will be given.



RECOVERY FITNESS GRADES	RESULT
F1	EXCELLENT
F2	GOOD
F3	AVERAGE
F4	FAIR
F5	POOR
F6	VERY POOR

NOTE: Do not remove your hands from pulse sensors or the reading will not be given during testing. The pulse monitor is a guide for reference only and not for medical use or monitoring.

BLUETOOTH AUDIO

The user can play music through the machines integrated speakers by pairing their mobile phone via Bluetooth to the console.

Switch on mobile phone Bluetooth, search for connection device "adidas", connect it and music will begin.

MPH (ML) TO KPH (KM) CONVERSION

In the user setting mode (**U1-U4**), hold **RECOVERY** to enter conversion mode, then press **(+)/(-)** to select between **KM** or **ML**. Press **MODE** to confirm and exit.

AUTOMATIC POWER ON AND SHUT DOWN

When the user starts to exercise, the console will power on; When the equipment is inactive for approximately 2 minutes, it will automatically shut down.

NOTE: Keep moisture away from console.

CONSOLE

1. AFFICHAGE NIVEAU/VITESSE
2. AFFICHAGE ARRÊT/DURÉE/ WATT
3. AFFICHAGE CALORIES
4. AFFICHAGE POULS
5. AFFICHAGE DURÉE
6. AFFICHAGE VITESSE
7. RÉINITIALISER

Appuyez pour réinitialiser toutes les valeurs et maintenez la pression pour redémarrer.

8. RÉCUPÉRATION

Test de récupération du rythme cardiaque ; une fois terminé, appuyez à nouveau pour revenir en arrière.

9. MOINS (-)

Diminuez la valeur.

10. ENTRÉE

Confirmez la valeur de chaque fonction.

11. AFFICHAGE DISTANCE
12. AFFICHAGE PROFIL UTILISATEUR
13. AFFICHAGE TR/MIN

Révolutions par minute.

14. PAUSE/ARRÊT

Appuyez sur ce bouton pour faire une pause ou arrêter la machine.

15. DÉMARRER

Pour lancer le programme.

16. PLUS (+)

Augmentez la valeur.

17. MODE

Sélection ou modification des valeurs de chaque fonction. Peut servir de confirmation.

PROGRAMMES INFORMATIQUES
PROFILS UTILISATEURS (U1-U4)

Quand l'utilisateur pédale, la console va s'allumer en émettant un long bip, le diamètre de roue 33 va s'afficher puis la console va afficher **U1**.

- Utilisez **(+)**/**(-)** pour changer de profil utilisateur, **U1**, **U2**, **U3** ou **U4**, appuyez sur **MODE** (MODE) pour confirmer votre choix
- Définissez votre sexe (homme est la valeur par défaut) à l'aide de **(+)**/**(-)**, puis appuyez sur **MODE** (MODE) pour confirmer
- Définissez votre âge (25 ans est la valeur par défaut) à l'aide de **(+)**/**(-)**, puis appuyez sur **MODE** (MODE) pour confirmer
- Définissez votre taille (160 cm est la valeur par défaut) à l'aide de **(+)**/**(-)**, puis appuyez sur **MODE** (MODE) pour confirmer
- Pour finir, appuyez de nouveau sur **MODE** (MODE) pour revenir au menu principal
- Appuyez sur **(+)**/**(-)** pour sélectionner le mode d'entraînement puis sur **START** (DÉMARRAGE) pour commencer ; maintenez la pression sur réinitialiser (⏻) pour redémarrer et revenir à l'interface utilisateur.



FONCTION DÉMARRAGE RAPIDE

Maintenez la pression sur réinitialiser (C) pour redémarrer la console, **UI** s'affiche, puis appuyez sur **START** (DÉMARRAGE) pour accéder directement au mode **MANUEL PO** (MANUEL PO).

Le niveau de résistance (**24 niveaux**) peut être ajusté à tout moment pendant la séance en appuyant sur **(+)/(-)**, en fonction de vos besoins personnels.



1. MODE MANUEL PO

Dans le menu principal, appuyez sur **(+)/(-)** pour choisir le mode **MANUEL PO** (MANUEL PO), puis sur **START** (DÉMARRAGE) pour vous entraîner. Toutes les valeurs de **TIME/SPEED/DISTANCE/CALORIES** (DURÉE/VITESSE/DISTANCE/CALORIES) seront comptées à partir de zéro.

L'utilisateur peut ajuster les valeurs **TIME/DISTANCE/CALORIES/PULSE** (DURÉE/DISTANCE/CALORIES/POULS), revenir au menu principal, appuyer sur **(+)/(-)** pour sélectionner **PO**, puis appuyer sur **MODE** (MODE) pour confirmer et à nouveau sur **MODE** (MODE) pour surligner la durée, appuyer sur **(+)/(-)** pour ajuster puis sur **MODE** (MODE) pour passer aux autres valeurs, une fois tous les paramètres définis, appuyer sur **START** (DÉMARRAGE) pour s'entraîner, toutes les valeurs seront comptées à partir de zéro.

2. MODE PROGRAMME PRÉDÉFINI - P1-P12

Dans le menu principal, appuyez sur **(+)/(-)** pour sélectionner le mode programme prédéfini (**P1-P12**) puis sur **START** (DÉMARRAGE) pour vous entraîner.

L'utilisateur peut sélectionner les **12** programmes (**P1-P12**) pour s'entraîner en fonction de ses besoins personnels ; il peut également appuyer à tout moment sur **(+)/(-)** pour modifier le niveau de résistance du programme pendant la séance.

3. CONTRÔLE DE LA FRÉQUENCE CARDIAQUE - P13

Dans le menu principal, appuyez sur **(+)/(-)** pour sélectionner **HEART RATE CONTROL P13** (CONTRÔLE DE LA FRÉQUENCE CARDIAQUE P13) puis sur **MODE** (MODE) pour confirmer ; appuyez à nouveau sur **MODE** (MODE), surlignez **PULSE** (POULS), appuyez sur **(+)/(-)** pour sélectionner **55 %, 75 %, 90 %** ou **TAG** ; si vous sélectionnez **TAG** appuyez sur **MODE** (MODE) pour confirmer, puis utilisez **(+)/(-)** pour ajuster la valeur, appuyez sur **START** (DÉMARRAGE) pour vous entraîner.

THR correspond à la **TARGET HEART RATE** (FRÉQUENCE CARDIAQUE CIBLE) préférée de l'utilisateur pendant sa séance, elle peut être modifiée avant le démarrage de l'entraînement.

La fréquence cardiaque maximale est définie à **220-âge = c'est la MHR**. C'est la fréquence cardiaque maximale (MHR) à ne pas dépasser. Vous pouvez ensuite vous entraîner à 55 %, 75 % ou 90 % de cette valeur. Par exemple 220-25 (âge de l'utilisateur) = 195 MHR, vous pouvez choisir 107, 146 ou 175 avant la séance.

La console enregistre la **TARGET HEART RATE** (FRÉQUENCE CARDIAQUE CIBLE) et permet à l'utilisateur de s'entraîner dans cette zone. Le niveau de résistance sera automatiquement ajusté en fonction de la fréquence cardiaque.



REMARQUE : Sangle de poitrine de mesure de la fréquence cardiaque incluse La mesure s'affichera dans la fenêtre PoulS quand elle est activée.

Portez l'appareil contre la peau, juste en dessous de la poitrine. Ajustez les sangles et vérifiez que le couvercle de la pile est tourné vers vous.

Les mesures peuvent être imprécises si la peau est trop sèche ou si la pilosité est trop importante. Réglez le dispositif en fonction de ces éléments.

La durée de vie de la pile (CR2032 x 1) peut aller jusqu'à 10 mois pour une utilisation 1 heure par jour. Quand vous changez la pile, notez bien que la face plus doit être tournée vers le haut.

4. MODE WATT P14

Dans le menu principal, appuyez sur **(+)/(-)** pour sélectionner **WATT MODE P14** (MODE WATT P14) puis sur **MODE** (MODE) pour confirmer ; appuyez à nouveau sur **MODE** (MODE), surlignez **WATT** (WATT), appuyez sur **(+)/(-)** pour sélectionner ajuster la valeur, appuyez sur **START** (DÉMARRAGE) pour vous entraîner.

La valeur **WATT** (WATT) peut être ajustée à tout moment pendant la séance en appuyant sur **(+)/(-)**, en fonction de vos besoins personnels. Si **WATT** (WATT) ne change pas, alors le niveau de résistance sera modifié en fonction de la vitesse.

5. MODE RÉCUPÉRATION

À tout moment pendant la séance, il est possible d'appuyer sur **RECOVERY** (RÉCUPÉRATION) pour enregistrer le niveau de récupération.

Appuyez sur **RECOVERY** (RÉCUPÉRATION), placez les deux mains sur les capteurs de pouls (situés sur les poignées), la console va effectuer un compte à rebours de **60** secondes puis afficher le pouls.

Une fois le compte à rebours de **60** secondes effectué par la console, le taux de **RECOVERY** (RÉCUPÉRATION) F1-F6 sera indiqué.



GRADES DE FITNESS DE RÉCUPÉRATION	RÉSULTAT
F1	EXCELLENT
F2	BON
F3	MOYEN
F4	ÉQUITABLE
F5	PAUVRE
F6	TRÈS PAUVRE

REMARQUE : Laissez vos mains sur les capteurs de pouls sinon vous risquez de ne pas obtenir de résultat pendant le test. Le suivi du pouls est réalisé à titre indicatif il n'est pas conçu pour un usage ou un suivi médical.

AUDIO BLUETOOTH

L'utilisateur peut diffuser de la musique par l'intermédiaire des enceintes intégrées à la machine en associant par Bluetooth son téléphone portable à la console.

Activez le Bluetooth du téléphone, cherchez l'appareil « adidas », associez-les et la musique va être diffusée.

CONVERSION M/H [ML] EN K/H [KM]

Dans le mode paramètres utilisateur (**U1-U4**), maintenez la pression sur **RECOVERY** (RÉCUPÉRATION) pour accéder au mode conversion, puis appuyez sur **(+)/(-)** pour passer de KM à ML. Appuyez sur **MODE** (MODE) pour confirmer et quitter les paramètres.

ALLUMAGE ET EXTINCTION AUTOMATIQUES

La console va s'allumer quand l'utilisateur va commencer sa séance ; si l'équipement est inactif pendant 2 minutes environ, il va automatiquement s'éteindre.

REMARQUE : Tenir la console éloignée de l'humidité.

KONSOLE



1. NIVEAU-/GESCHWINDIGKEITSANZEIGE

2. STOPP-/ZEIT-/WATTANZEIGE

3. KALORIENANZEIGE

4. PULSANZEIGE

5. ZEITANZEIGE

6. GESCHWINDIGKEITSANZEIGE

7. ZURÜCKSETZEN

Drücken Sie die Taste, um alle Werte zurückzusetzen bzw. halten Sie sie gedrückt, um das Gerät neu zu starten.

8. ERHOLUNG

Überprüfen Sie hiermit die Erholungsherzfrequenz. Drücken Sie die Taste erneut, um zurückkehren.

9. VERRINGERN (-)

Verringern Sie den Funktionswert.

10. EINGABE

Bestätigen Sie die einzelnen Funktionswerte.

11. ENTFERNUNGSANZEIGE

12. BENUTZERPROFIL-ANZEIGE

13. TRITTFREQUENZ-ANZEIGE

Umdrehungen pro Minute.

14. PAUSE/STOPP

Drücken Sie diese Taste, um das Gerät zu pausieren oder anzuhalten.

15. START

Das Programm wird gestartet.

16. ERHÖHEN (+)

Erhöhen Sie den Funktionswert.

17. MODUS

Wählen Sie hiermit aus den einzelnen Funktionswerten aus. Kann zum Bestätigen verwendet werden.

COMPUTERPROGRAMME

BENUTZERPROFILE (U1-U4)

Wenn der Nutzer in die Pedale tritt, schaltet sich die Konsole mit einem langen Piepton ein. Zuerst wird der Radumfang von 33 Zoll angezeigt und danach zeigt die Konsole **U1** an.

- Wechseln Sie mit **(+)/(-)** zwischen den Nutzerprofilen **U1, U2, U3 und U4** und drücken Sie dann zur Bestätigung **MODE (MODUS)**
- Stellen Sie mit **(+)/(-)** Ihr Geschlecht ein (Voreinstellung: männlich) und drücken Sie dann zur Bestätigung **MODE (MODUS)**
- Stellen Sie mit **(+)/(-)** Ihr Alter ein (Voreinstellung: 25 Jahre) und drücken Sie dann zur Bestätigung **MODE (MODUS)**
- Stellen Sie mit **(+)/(-)** Ihre Größe ein (Voreinstellung: 160 cm) und drücken Sie dann zur Bestätigung **MODE (MODUS)**
- Stellen Sie mit **(+)/(-)** Ihr Gewicht ein (Voreinstellung: 50 kg) und drücken Sie dann zur Bestätigung **MODE (MODUS)**
- Drücken Sie zum Schluss noch einmal **MODE (MODUS)**, um zum Hauptmenü zurückzukehren
- Wählen Sie mit **(+)/(-)** den Workout-Modus aus und drücken Sie dann **START (START)**, um das Workout zu beginnen. Halten Sie **RESET (C)** (ZURÜCKSETZEN) gedrückt, um neu zu starten bzw. zur Benutzeroberfläche zurückzukehren.



SCHNELLSTARTFUNKTION (U)

Halten Sie **RESET** (ZURÜCKSETZEN) gedrückt, bis **U1** angezeigt wird, um die Konsole neu zu starten. Drücken Sie anschließend **START** (START), um direkt in den **MANUAL MODE** (MANUELLEN MODUS) **P0** zu gelangen.

Die Widerstandsniveaus (24 Niveaus) können während des Workouts jederzeit über **(+)/(-)** an Ihre individuellen Bedürfnisse angepasst werden.



1. MANUELLER MODUS (P0)

Drücken Sie im Hauptmenü **(+)/(-)**, um den **MANUAL MODE** (MANUELLEN MODUS) **P0** auszuwählen und dann **START** (START), um das Workout zu beginnen. Die Werte für **TIME/SPEED/DISTANCE/CALORIES** (ZEIT/GESCHWINDIGKEIT/ENTFERNUNG/KALORIEN) beginnen bei null.

Zur Anpassung der Werte für **TIME/SPEED/DISTANCE/CALORIES** (ZEIT/GESCHWINDIGKEIT/ENTFERNUNG/KALORIEN) drücken Sie im Hauptmenü **(+)/(-)**, wählen **P0** aus und bestätigen dann mit **MODE** (MODUS). Anschließend drücken Sie erneut **MODE** (MODUS), um die Zeit zu markieren und mit **(+)/(-)** anzupassen. Mit **MODE** (MODUS) können Sie zwischen den anderen Werten wechseln. Wenn Sie mit den Einstellungen fertig sind, drücken Sie **START** (START), um das Workout zu beginnen. Alle Werte werden dabei heruntergezählt.

2. VOREINGESTELLTER PROGRAMMODUS (P1-P12)

Drücken Sie im Hauptmenü **(+)/(-)**, um einen voreingestellten Programmmodus (**P1 - P12**) auszuwählen, und drücken Sie dann **START** (START), um zu beginnen.

Sie können aus **12** Programmen (**P1 - P12**) auswählen, um das Workout an Ihre individuellen Bedürfnisse anzupassen.

Mit **(+)/(-)** kann das Widerstandsniveau jederzeit während des Workouts geändert werden.

3. HERZFREQUENZKONTROLLE (P13)

Drücken Sie im Hauptmenü **(+)/(-)**, um die **HEART RATE CONTROL** (HERZFREQUENZKONTROLLE) **P13** auszuwählen, und bestätigen Sie Ihre Auswahl dann mit **MODE** (MODUS). Drücken Sie erneut **MODE** (MODUS), markieren Sie **PULSE** (PULS) und drücken Sie **(+)/(-)**, um **55 %**, **75 %**, **90 %** oder **TAG** auszuwählen. Wählen Sie **TAG** aus, drücken Sie dann zur Bestätigung **MODE** (MODUS) und passen den Wert mit **(+)/(-)** an. Drücken Sie **START** (START), um mit dem Workout zu beginnen.

THR ist die bevorzugte **TARGET HEART RATE** (ZIELHERZFREQUENZ) für ein Workout und kann angepasst werden, bevor Sie mit dem Workout beginnen.

Die maximale Herzfrequenz wird mithilfe von **220 - Alter = HFmax berechnet**. Höher sollte die maximale Herzfrequenz (HFmax) nicht sein. Sie können dann mit 55 %, 75 % oder 90 % dieses Wertes trainieren. Ein Beispiel: Bei einer HFmax von 195 (220 - 25 (Alter des Nutzers)) können Sie vor Beginn des Workouts 107, 146 oder 175 auswählen.

Die Konsole wird die **TARGET HEART RATE** (ZIELHERZFREQUENZ) aufzeichnen und ermöglicht es Ihnen, innerhalb dieser Frequenz zu trainieren. Das Widerstandsniveau wird automatisch an die Herzfrequenz angepasst.



HINWEIS: Inkl. Herzfrequenz-Brustgurt. Die Auslesung wird in der Pulsanzeige angezeigt, wenn das Gerät eingeschaltet wird.

Tragen Sie den Brustgurt auf der Haut direkt unter der Brust. Passen Sie den Gurt an und stellen Sie sicher, dass die Batterieklappe nach innen zeigt.

Wenn die Haut im Brustbereich zu trocken oder das Brusthaar zu dicht ist, kann eine genaue Auslesung nicht garantiert werden. Entsprechend anpassen.

Die Batterie (CR2032 x 1) hält bei einer Verwendung von einer Stunde pro Tag bis zu 10 Monate. Beachten Sie beim Austausch der Batterie, dass der Pluspol nach oben zeigen sollte.

4. WATT-MODUS (P14)

Drücken Sie im Hauptmenü **(+)/(-)**, um den **WATT MODE** (WATT-MODUS) **P14** auszuwählen, und bestätigen Sie die Auswahl mit **MODE** (MODUS). Drücken Sie erneut **MODE** (MODUS), markieren Sie dann **WATT** (WATT) und passen Sie den Wert mit **(+)/(-)** an. Drücken Sie **START** (START), um mit dem Workout zu beginnen.

Mit **(+)/(-)** kann **WATT** (WATT) während des Workouts jederzeit an Ihre individuellen Bedürfnisse angepasst werden. Wenn **WATT** (WATT) nicht verändert wird, passt sich das Widerstandsniveau an die Geschwindigkeit an.

5. ERHOLUNGSMODUS

Sie können während des Workouts jederzeit **RECOVERY** (ERHOLUNG) drücken, um das Erholungsniveau aufzuzeichnen.

Drücken Sie **RECOVERY** (ERHOLUNG) und platzieren Sie beide Hände auf den Pulssensoren (die sich in den Griff befinden). Die Konsole zählt dann von **60** Sekunden herunter und zeigt anschließend die Pulsfrequenz an.

Nachdem die Konsole von **60** Sekunden heruntergezählt hat, werden die Erholungsniveaus **F1 - F6** angezeigt.



ERHOLUNG FITNESS NOTEN	ERGEBNIS
F1	AUSGEZEICHNET
F2	GUT
F3	DURCHSCHNITTLICH
F4	MESSE
F5	ARM
F6	SEHR ARM

HINWEIS: Nehmen Sie Ihre Hände nicht von den Pulssensoren, da sonst keine Auslesung während der Prüfung durchgeführt wird. Die Pulsanzeige dient als Richtlinie und sollte nicht zu medizinischen Zwecken oder zur Überwachung verwendet werden.

BLUETOOTH AUDIO

Sie können über die integrierten Lautsprecher des Geräts Musik abspielen, indem Sie über Bluetooth eine Verbindung zwischen Ihrem Handy und der Konsole herstellen.

Schalten Sie die Bluetooth-Funktion an Ihrem Handy an und suchen Sie nach dem Gerät „adidas“. Sobald Sie die Verbindung hergestellt haben, wird die Musik wiedergegeben.

UMRECHNUNG VON MPH IN K/MH

Halten Sie **RECOVERY** (ERHOLUNG) im Benutzereinstellungsmodus (**U1 - U4**) gedrückt, um den Umrechnungsmodus zu öffnen. Mit **(+)/(-)** können Sie dann zwischen KM (KM) oder ML (MI) wählen. Bestätigen Sie durch Drücken von **MODE** (MODUS) und schließen Sie dann den Modus.

AUTOMATISCHES EIN- UND AUSSCHALTEN

Beginnen Sie ein Workout, schaltet sich die Konsole automatisch ein. Wenn das Gerät für ca. 2 Minuten inaktiv ist, schaltet es sich automatisch aus.

HINWEIS: Konsole vor Feuchtigkeit schützen.

CONSOLA

1. VISUALIZADOR DE NIVEL/ VELOCIDAD
2. VISUALIZADOR DE PARO/ TIEMPO/POTENCIA
3. VISUALIZADOR DE CALORÍAS
4. VISUALIZADOR DE PULSO
5. VISUALIZADOR DE TIEMPO
6. VISUALIZADOR DE VELOCIDAD
7. RESTABLECER

Pulse para restablecer todos los valores y mantenga pulsado para volver a poner en marcha.

8. RECUPERACIÓN

Compruebe recuperación de la frecuencia cardíaca; una vez completada, pulse nuevamente para volver.

9. REDUCIR (-)

Ajuste el valor de la función reduciéndolo.

10. INTRO

Confirme el valor de cada función.

11. VISUALIZADOR DE DISTANCIA
12. VISUALIZADOR DE PERFIL DE USUARIO
13. VISUALIZADOR DE R. P. M.

Revoluciones por minuto.

14. PAUSA/PARAR

Pulse este botón para hacer una pausa o bien parar la máquina.

15. INICIAR

Comenzará el programa.

16. AUMENTAR (+)

Ajuste el valor de la función aumentándolo.

17. MODO

Seleccione o cambie los valores de cada función. Puede usarse como confirmación.

PROGRAMAS ORDENADOR
PERFILES DE USUARIO (U1-U4)

Cuando el usuario pedalee, la consola se encenderá emitiendo un largo pitido, el diámetro de rueda 33 aparecerá indicado, y en la consola se visualizará **U1**.

- Use **(+)/(-)** para cambiar entre perfil de usuario **U1, U2, U3** y **U4**, pulse **MODE** (MODO) para confirmar su selección.
- Ajuste el sexo (masculino es el ajuste por defecto) usando **(+)/(-)** y a continuación pulse **MODE** (MODO) para confirmar.
- Ajuste la edad (25 años es el ajuste por defecto) usando **(+)/(-)** y a continuación pulse **MODE** (MODO) para confirmar.
- Ajuste la altura (160 cm es el ajuste por defecto) usando **(+)/(-)** y a continuación pulse **MODE** (MODO) para confirmar.
- Finalmente, vuelva a pulsar **MODE** (MODO) para ir al menú principal.
- Pulse **(+)/(-)** para seleccionar modo de ejercicio y pulse **START** (INICIAR) para entrenar; mantenga pulsado reset **(C)** para poner en marcha nuevamente y volver a la interfaz de usuario.



FUNCIÓN DE INICIO RÁPIDO (⏏)

Mantenga pulsado reset (⏏) para poner la consola en marcha nuevamente, aparecerá indicado **UI**, a continuación pulse **START** (INICIAR) para acceder directamente el modo **MANUAL P0**.

El nivel de resistencia (24 niveles) se puede ajustar en cualquier momento durante el ejercicio pulsando (+)/(-) en función de las necesidades individuales.



1. MODO MANUAL (P0)

En el menú principal, pulse (+)/(-) para seleccionar el modo **MANUAL P0** y pulse **START** (INICIAR) para entrenar, se empezará a contar desde cero para todos los valores de **TIME** (TIEMPO)/**SPEED** (VELOCIDAD)/**DISTANCE** (DISTANCIA)/**CALORIES** (CALORÍAS).

El usuario puede ajustar valores de **TIME** (TIEMPO)/**DISTANCE** (DISTANCIA)/**CALORIES** (CALORÍAS)/**PULSE** (PULSO), vuelva al menú principal, pulse (+)/(-) para seleccionar **P0**, a continuación pulse **MODE** (MODO) para confirmar, y vuelva a pulsar **MODE** (MODO) para resaltar el tiempo, pulse (+)/(-) para ajustar y pulse **MODE** (MODO) para cambiar a otros valores, una vez completados todos los ajustes, pulse **START** (INICIAR) para entrenar, todos los valores de ajuste comenzarán una cuenta atrás.

2. MODO PROGRAMA PREDEFINIDO (P1-P12)

En el menú principal pulse (+)/(-) para seleccionar el modo programa predefinido (**P1-P12**) y pulse **START** (INICIAR) para entrenar.

El usuario puede seleccionar los 12 programas (**P1-P12**) para hacer ejercicio en función de las necesidades individuales; asimismo, pulse (+)/(-) para cambiar el nivel de resistencia del programa en cualquier momento durante el ejercicio.

3. CONTROL DE FRECUENCIA CARDÍACA (P13)

En el menú principal, pulse (+)/(-) para seleccionar **HEART RATE CONTROL P13** (CONTROL DE FRECUENCIA CARDÍACA P13) y pulse **MODE** (MODO) para confirmar; vuelva a pulsar **MODE** (MODO), resalte **PULSE** (PULSO), pulse (+)/(-) para seleccionar **55 %**, **75 %**, **90 %** o **TAG**; si selecciona **TAG**, pulse **MODE** (MODO) para confirmar, a continuación use (+)/(-) para ajustar valor, pulse **START** (INICIAR) para entrenar.

THR es el valor **TARGET HEART RATE** (FRECUENCIA CARDÍACA IDEAL) preferido por el usuario, puede ser modificado antes de comenzar el ejercicio.

La frecuencia cardíaca máxima se calcula así: **220-edad = MHR**. Esta debería ser la frecuencia cardíaca máxima (MHR). A continuación podrá entrenar al 55 %, 75 % o 90 % de dicho valor. Por ejemplo, si 220-25 (edad del usuario) = 195 MHR, usted podrá seleccionar 107, 146 o 175 antes de entrenar.

La consola registrará el valor de **TARGET HEART RATE** (FRECUENCIA CARDÍACA IDEAL) y permitirá al usuario entrenar dentro de dicho valor, el nivel de resistencia se ajustará automáticamente en función de la frecuencia cardíaca.



NOTA: Incluye banda pectoral para pulsaciones. La lectura aparecerá en la ventana de Pulso cuando esté conectada.

Lleve puesto el dispositivo en contacto directo con la piel justo por debajo del pecho. Ajuste las correas y asegúrese de que la tapa de la pila quede hacia dentro.

No se podrán ofrecer lecturas exactas si la piel del pecho está demasiado seca o en caso de abundante vello pectoral. Ajuste en consonancia.

La pila (CR2032 x 1) durará hasta 10 meses si se usa 1 hora al día. Al cambiar la pila tenga en cuenta que el lado positivo deberá quedar hacia arriba.

4. MODO POTENCIA (P14)

En el menú principal, pulse (+)/(-) para seleccionar **WATT MODE P14** (MODO POTENCIA P14) y pulse **MODE** (MODO) para confirmar; vuelva a pulsar **MODE** (MODO), resalte **WATT** (POTENCIA), pulse (+)/(-) para ajustar el valor **WATT** (POTENCIA) y pulse **START** (INICIAR) para entrenar.

El valor **WATT** (POTENCIA) se puede ajustar en cualquier momento durante el ejercicio pulsando (+)/(-) en función de las necesidades individuales; si el valor **WATT** (POTENCIA) no se modifica, el nivel de resistencia será ajustado en función de la velocidad.

5. MODO RECUPERACIÓN

En cualquier momento durante el entrenamiento se podrá pulsar **RECOVERY** (RECUPERACIÓN) para registrar el nivel de recuperación.

Pulse **RECOVERY** (RECUPERACIÓN), coloque ambas manos sobre los sensores de pulso (situados en los manillares), la consola comenzará una cuenta atrás desde **60** segundos y mostrará el pulso.

Una vez que la consola haya completado la cuenta atrás desde 60 segundos, se facilitará el nivel **RECOVERY** (RECUPERACIÓN) **F1-F6**.



GRADOS DE RECUPERACIÓN DE LA APTITUD FÍSICA	RESULTADO
F1	EXCELENTE
F2	BUENO
F3	MEDIA
F4	JUSTO
F5	POBRE
F6	MUY POBRE

NOTA: No retire las manos de los sensores de pulso o la lectura no será facilitada durante la prueba. El pulsómetro sirve de guía únicamente para referencia y no para seguimiento o uso médico.

AUDIO BLUETOOTH

El usuario puede reproducir música a través de los altavoces integrados en la máquina vinculando su teléfono móvil mediante Bluetooth a la consola.

Active el Bluetooth en el móvil, busque el dispositivo «adidas» a conectar, enlázelo y la música comenzará.

CONVERSIÓN DE MPH (MI) A KPH (KM)

En el modo de configuración de usuario (**U1-U4**), mantenga pulsado **RECOVERY** (RECUPERACIÓN) para acceder al modo conversión, a continuación pulse (+)/(-) para elegir entre KM o MI. Pulse **MODE** (MODO) para confirmar y salir.

ENCENDIDO Y APAGADO AUTOMÁTICOS

Si el usuario comienza el ejercicio, la consola se encenderá; si el equipo está inactivo durante unos 2 minutos, se apagará automáticamente.

NOTA: Mantenga la consola alejada de la humedad.

CONSOLA



**1. MOSTRADOR DE NÍVEL/
VELOCIDADE**

**2. MOSTRADOR DE PARAGEM/
TEMPO/WATT**

3. MOSTRADOR DE CALORIAS

4. MOSTRADOR DE PULSAÇÃO

5. MOSTRADOR DE TEMPO

6. MOSTRADOR DE VELOCIDADE

7. REPOR

Prima para repor todos os valores, e mantenha premido para reiniciar.

8. RECUPERAÇÃO

Teste de recuperação de ritmo cardíaco. Depois de concluído, prima novamente para voltar.

9. PARA BAIXO (-)

Ajustar o valor da função para baixo.

10. ENTER

Confirmar o valor de cada função.

11. MOSTRADOR DE DISTÂNCIA

**12. MOSTRADOR DE PERFIL DE
UTILIZADOR**

13. MOSTRADOR DE RPM

Revoluções por minuto.

14. PAUSA/PARAGEM

Prima este botão para interromper ou parar a máquina.

15. INICIAR

Prima para iniciar o programa.

16. PARA CIMA (+)

Ajustar o valor da função para cima.

17. MODO

Selecione ou mude os valores de cada função. Pode funcionar como confirmação.

PROGRAMAS DO COMPUTADOR

PERFIS DE UTILIZADOR (U1-U4)

Quando o utilizador pedala, consola ligar-se e emite um sinal sonoro longo, o diâmetro da roda 33 será apresentado e a consola irá mostrar **U1**.

- Utilize **(+)**/**(-)** para alternar entre os perfis de utilizador **U1, U2, U3 e U4**, prima **MODE** (MODO) para confirmar a sua seleção.
- Defina o seu gênero (a predefinição é masculino) com **(+)**/**(-)**, e prima **MODE** (MODO) para confirmar.
- Defina a sua idade (a predefinição é 25 anos) com **(+)**/**(-)**, e prima **MODE** (MODO) para confirmar.
- Defina a sua altura (a predefinição é 160 cm) com **(+)**/**(-)**, e prima **MODE** (MODO) para confirmar.
- Defina o seu peso (a predefinição é 50 kg) com **(+)**/**(-)**, e prima **MODE** (MODO) para confirmar.
- Por fim, prima **MODE** (MODO) novamente no menu principal.
- Prima **(+)**/**(-)** para selecionar o modo de exercício, e prima **START** (INICIAR) para treinar. Mantenha o botão de reposição (**↺**) premido para reiniciar e voltar para a interface de utilizador.



FUNÇÃO DE INÍCIO RÁPIDO

Mantenha o botão de reposição (O) premido para reiniciar a consola. **UI** é apresentado. Depois, prima **START** (INICIAR) para entrar no modo **MANUAL PO** diretamente.

O nível de resistência (24 níveis) pode ser ajustado a qualquer momento durante o exercício ao premir (+)/(-), de acordo com as necessidades individuais.



1. MODO MANUAL (PO)

No menu principal, prima (+)/(-) para escolher o modo **MANUAL PO** e prima **START** (INICIAR) para treinar. Todos os valores de **TIME/SPEED/DISTANCE/CALORIES** (TEMPO/VELOCIDADE/DISTÂNCIA/CALORIAS) irão começar a contagem a partir de zero.

O utilizador pode ajustar os valores de **TIME/DISTANCE/CALORIES/PULSE** (TEMPO/DISTÂNCIA/CALORIAS/PULSAÇÃO). Volte ao menu principal, prima (+)/(-) para seleccionar **PO** depois prima **MODE** (MODO) para confirmar, e prima **MODE** (MODE) novamente para realçar o tempo, prima (+)/(-) para ajustar, e prima **MODE** (MODO) para passar para outros valores. Quando todas as definições estiverem completas, prima **START** (INICIAR) para treinar, todos os valores das definições farão a contagem decrescente.

2. MODO DE PROGRAMA PREDEFINIDO (P1-P12)

No menu principal, prima (+)/(-) para seleccionar o modo de programa predefinido (**P1-P12**), e prima **START** (INICIAR) para treinar.

O utilizador pode seleccionar os 12 programas (**P1-P12**) para treinar de acordo com as suas necessidades. Prima também (+)/(-) para mudar o nível de resistência do programa a qualquer momento durante o treino.

3. CONTROLO DO RITMO CARDÍACO (P13)

No menu principal, prima (+)/(-) para seleccionar **HEART RATE CONTROL** (CONTROLO DO RITMO CARDÍACO) **P13**, e prima **MODE** (MODO) para confirmar. Prima **MODE** (MODO) novamente, realce **PULSE** (PULSAÇÃO), prima (+)/(-) para seleccionar **55%, 75%, 90%**, ou **TAG**. Se seleccionar **TAG**, prima **MODE** (MODO) para confirmar, depois use (+)/(-) para ajustar o valor, prima **START** (INICIAR) para treinar.

THR é o **TARGET HEART RATE** (RITMO CARDÍACO ALVO) que os utilizadores preferem para treinar. Este pode ser alterado antes de o exercício ser iniciado.

O ritmo cardíaco máximo é determinado como **220-idade = MHR**. Este deve ser o ritmo cardíaco máximo (MHR na sigla inglesa). Pode então treinar a 55%, 75% ou 90% deste valor. Por exemplo 220-25 (idade do utilizador) = 195MHR, pode seleccionar 107, 146 ou 175 antes do treino.

A consola irá registar o **TARGET HEART RATE** (RITMO CARDÍACO ALVO) e permitir que o utilizador treine dentro deste limite. O nível de resistência será ajustado automaticamente de acordo com o ritmo cardíaco.



NOTA: correia para peito para monitorizar o ritmo cardíaco incluída. A leitura será apresentada na janela Pulse (Pulsção) quando esta estiver ativada.

Utilize o dispositivo encostado à pele, logo abaixo do peito. Ajuste as correias e certifique-se de que o compartimento da bateria está virado para dentro.

Podem não ser apresentadas leituras precisas se a pele do peito estiver demasiado seca ou se o pelo do peito for demasiado denso. Ajuste conforme necessário.

A pilha (CR2032 x 1) irá durar até 10 meses, se for utilizada 1 hora por dia. Ao trocar de pilha, tenha em atenção que o lado + deve ficar virado para cima.

4. MODO WATT (P14)

No menu principal, prima (+)/(-) para seleccionar **WATT MODE** (MODO WATT) **P14**, e prima **MODE** (MODO) para confirmar. Prima **MODE** (MODO) novamente, realce **WATT**, prima (+)/(-) para ajustar o valor de **WATT**, e prima **START** (INICIAR) para treinar.

WATT pode ser ajustado a qualquer momento durante o exercício ao premir (+)/(-), de acordo com as necessidades do utilizador. Se **WATT** não mudar, o nível de resistência será ajustado de acordo com a velocidade.

5. MODO DE RECUPERAÇÃO

Durante o treino o utilizador pode, a qualquer momento, carregar em **RECOVERY** (RECUPERAÇÃO) para registar o nível de recuperação.

Prima **RECOVERY** (RECUPERAÇÃO), coloque as duas mãos nos sensores de pulsação (localizados nas pegadas para as mãos). A consola fará a contagem decrescente de **60** segundos e irá mostrar a pulsação.

Depois de a consola ter feito a contagem decrescente dos **60** segundos, será indicado um nível de **RECOVERY** (RECUPERAÇÃO) entre **F1** e **F6**.



NOTA: não retire as mãos dos sensores de pulsação para que seja fornecida uma leitura durante o teste. O monitor de pulsação é um mero guia de referência e não deve ser utilizado para monitorização ou para efeitos médicos.

ÁUDIO BLUETOOTH

O utilizador pode reproduzir música através dos altifalantes integrados na máquina ao emparelhar o seu telemóvel através de Bluetooth à consola.

Ative o Bluetooth no telemóvel, procure o dispositivo conectável "adidas" e ligue-o para que a música comece a ser reproduzida.

CONVERSÃO DE MPH (ML) PARA KPH (KM)

No modo de definições do utilizador (**U1-U4**), mantenha **RECOVERY** (RECUPERAÇÃO) premido para entrar no modo de conversão, e depois prima (+)/(-) para seleccionar entre KM ou ML. Prima **MODE** (MODO) para confirmar e sair.

LIGAR E DESLIGAR AUTOMÁTICO

Quando o utilizador começa o treino, a consola liga-se. Quando o equipamento estiver inativo durante cerca de 2 minutos, desliga-se automaticamente.

NOTA: mantenha a consola livre de humidade.

GRAUS DE APTIDÃO PARA A RECUPERAÇÃO	RESULTADO
F1	EXCELENTE
F2	BOM
F3	AVERAGEM
F4	FEIRA
F5	POBRE
F6	MUITO PODEROSO

КОНСОЛЬ



1. УРОВЕНЬ/ ИНДИКАТОР СКОРОСТИ
2. СТОП/ВРЕМЯ/ИНДИКАТОР НАГРУЗКИ В ВАТТАХ
3. ИНДИКАТОР КАЛОРИЙ
4. ИНДИКАТОР ПУЛЬСА
5. ИНДИКАТОР ВРЕМЕНИ
6. ИНДИКАТОР СКОРОСТИ
7. СБРОС
Нажмите для сброса всех значений и удерживайте для перезапуска.

8. ВОССТАНОВЛЕНИЕ
Тест на восстановление сердечного ритма; После завершения нажмите еще раз, чтобы вернуться.
9. ВНИЗ (-)
Уменьшение значения параметра.
10. ВВОД
Подтверждение значения каждого параметра.
11. ИНДИКАТОР ДИСТАНЦИИ
12. ИНДИКАТОР ПРОФИЛЯ ПОЛЬЗОВАТЕЛЯ
13. ИНДИКАТОР ОБОРОТОВ
Число оборотов в минуту.

14. ПАУЗА/СТОП
Нажмите эту кнопку, если вы хотите перейти в режим паузы или остановить тренажер.
15. СТАРТ
Начало программы.
16. ВВЕРХ (+)
Увеличение значения параметра.
17. РЕЖИМ
Выбор параметра или переключение на другой параметр. Может использоваться для подтверждения.

КОМПЬЮТЕРНЫЕ ПРОГРАММЫ

ПРОФИЛИ ПОЛЬЗОВАТЕЛЕЙ (U1-U4)

Когда пользователь начинает вращать педали, консоль включается с длинным звуковым сигналом, на дисплее отображается диаметр колеса 33 дюймов, а затем профиль пользователя U1.

- Используйте (+)/(-) для изменения профиля пользователя U1, U2, U3 или U4, нажмите MODE (РЕЖИМ) для подтверждения выбора.
- Установите ваш пол (предустановлен мужской), используя (+)/(-), и нажмите MODE (РЕЖИМ) для подтверждения.
- Установите ваш возраст (предустановлен 25 лет), используя (+)/(-), и нажмите MODE (РЕЖИМ) для подтверждения.
- Установите ваш рост (предустановлен 160 см), используя (+)/(-), и нажмите MODE (РЕЖИМ) для подтверждения.
- Установите ваш вес (предустановлен 50 кг) используя (+)/(-), и нажмите MODE (РЕЖИМ) для подтверждения.
- По завершении снова нажмите MODE (РЕЖИМ) для возвращения в главное меню.
- Нажмите (+)/(-) для выбора режима тренировки и нажмите START (СТАРТ) для ее начала; Удерживайте reset (сброс) для перезапуска и возврата к пользовательскому интерфейсу.



БЫСТРЫЙ СТАРТ

Удерживайте reset (R) (сброс) для перезапуска консоли. При этом отобразится U1. Затем нажмите START (СТАРТ), чтобы напрямую войти в режим MANUAL (РУЧНОЙ) - P0.

Уровень сопротивления (24 уровня) можно отрегулировать в соответствии с индивидуальными потребностями в любое время тренировки, нажимая (+)/(-).



1. РУЧНОЙ РЕЖИМ (P0)

В главном меню нажмите (+)/(-) для выбора режима MANUAL P0 (РУЧНОЙ), а затем нажмите START (СТАРТ) для начала тренировки. Все параметры TIME (ВРЕМЯ)/SPEED (СКОРОСТЬ)/DISTANCE (ДИСТАНЦИЯ)/CALORIES (КАЛОРИИ) начнут отсчитываться от нуля.

Вы можете изменить TIME (ВРЕМЯ)/DISTANCE (ДИСТАНЦИЯ)/CALORIES (КАЛОРИИ)/PULSE (СЕРДЕЧНЫЙ РИТМ), для чего нужно вернуться в главное меню и нажать (+)/(-) для выбора P0. Затем нажать MODE (РЕЖИМ) для подтверждения и нажать снова MODE (РЕЖИМ), чтобы высветить время и установить его кнопками (+)/(-). Нажмите MODE (РЕЖИМ) для выбора другого параметра. После того, как все параметры будут установлены, нажмите START (СТАРТ) для начала тренировки. После этого начнется отсчет всех параметров.

2. УСТАНОВЛЕННЫЕ ПРОГРАММЫ (P1-P12)

В главном меню нажмите (+)/(-) для выбора установленной программы (P1-P12), а затем нажмите START (СТАРТ) для начала тренировки.

Вы можете выбрать из 12 программ (P1-P12) в соответствии со своими индивидуальными предпочтениями; Нажмите (+)/(-) для изменения уровня сопротивления в программе в любой момент во время тренировки.

3. КОНТРОЛЬ СЕРДЕЧНОГО РИТМА (P13)

В главном меню нажмите (+)/(-) для выбора HEART RATE CONTROL P13 (КОНТРОЛЬ СЕРДЕЧНОГО РИТМА), а затем нажмите MODE (РЕЖИМ) для подтверждения. Нажмите снова MODE (РЕЖИМ), высветите PULSE (ПУЛЬС), нажмите (+)/(-) для выбора 55%, 75%, 90% или TAG. При выборе TAG нажмите MODE (РЕЖИМ) для подтверждения, а затем (+)/(-) для установки величины параметра. Нажмите START (СТАРТ) для начала тренировки.

THR - TARGET HEART RATE (ЦЕЛЕВОЙ СЕРДЕЧНЫЙ РИТМ), предпочитаемый пользователем для тренировки. Он может быть установлен до старта тренировки.

Максимальный сердечный ритм при тренировке рассчитывается $220 - \text{возраст} = \text{MHR}$. Максимальная частота сердечного ритма (MHR) не должна превышать. Вы можете тренироваться при 55%, 75% или 90% от этой величины. Например, $220 - 25$ (возраст пользователя) = 195MHR, вы можете выбрать перед тренировкой частоту сердечного ритма 107, 146 или 175.

Консоль запишет TARGET HEART RATE (ЦЕЛЕВУЮ ЧАСОТУ СЕРДЕЧНОГО РИТМА) и обеспечит вам тренировку с этим пульсом. Уровень сопротивления будет изменяться автоматически в соответствии с выбранной частотой сердечного ритма.



ПРИМЕЧАНИЕ: Нагрудный ремень для измерения частоты сердечных сокращений в комплекте. При подключении показания появятся в окне Pulse (Пульс).

Носите устройство на коже немного ниже груди. Отрегулируйте ремни и убедитесь, что крышка гнезда батарей обращена внутрь.

Если кожа на груди слишком сухая или волосистой, показания могут быть не

совсем точными. Необходима соответствующая подготовка.

Заряда батареи (CR2032 x 1) хватает на 10 месяцев при использовании в течение 1 часа в день. При замене батареи обратите внимание на то, чтобы сторона «плюс» была обращена вверх.

4. РЕЖИМ ВАТТЫ (P14)

В главном меню нажмите (+)/(-) для выбора WATT MODE P14 (РЕЖИМ ВАТТЫ), а затем нажмите MODE (РЕЖИМ) для подтверждения. Нажмите снова MODE (РЕЖИМ), высветите WATT (ВАТТ), нажмите (+)/(-) для изменения величины WATT (ВАТТ), а затем нажмите START (СТАРТ) для начала тренировки.

Величину WATT (ВАТТ) можно отрегулировать в любой момент во время тренировки, нажимая (+)/(-) в соответствии с индивидуальными потребностями. Если величина WATT (ВАТТ) не меняется, то уровень сопротивления будет скорректирован в соответствии со скоростью.

5. РЕЖИМ ВОССТАНОВЛЕНИЯ

В любой момент во время тренировки можно нажать RECOVERY (ВОССТАНОВЛЕНИЕ), чтобы определить уровень восстановления.

Нажмите RECOVERY (ВОССТАНОВЛЕНИЕ), возьмитесь обеими руками за датчики пульса (расположенные на ручках), консоль начнет обратный отсчет и через 60 секунд отобразит пульс.

После того, как консоль отсчитает 60 секунд, будет оценен уровень RECOVERY (ВОССТАНОВЛЕНИЕ) F1 - F6.



КЛАССЫ ОЗДОРОВИТЕЛЬНОЙ ФИТНЕСС	РЕЗУЛЬТАТ
F1	ЭКСПЛЕНТ
F2	ХОРОШИЙ САЙТ
F3	СРЕДНИЙ
F4	СПРАВЕДЛИВЫЙ
F5	БУАГА
F6	ОЧЕНЬ БЕЗОПАСНО

ПРИМЕЧАНИЕ: Не убирайте руки с датчиков пульса, иначе показания не будут получены во время тестирования. Показания датчиков пульса предназначены только для информационных целей и не могут использоваться для медицинских целей или мониторинга.

BLUETOOTH АУДИО

Вы можете воспроизводить музыку через встроенные динамики тренажера, подключив свой мобильный телефон через Bluetooth к консоли.

Включите Bluetooth на мобильном телефоне, найдите устройство для подключения «adidas», подключите его и можете слушать музыку.

ПРЕОБРАЗОВАНИЕ МИЛЬ В КМ В ЧАС

В режиме пользовательских настроек (U1 - U4) удерживайте RECOVERY (ВОССТАНОВЛЕНИЕ) для входа в режим преобразования, затем нажмите (+)/(-), чтобы выбрать между KM (КИЛОМЕТРЫ) или ML (МИЛИ). Нажмите MODE (РЕЖИМ) для подтверждения и выхода.

АВТОМАТИЧЕСКОЕ ВКЛЮЧЕНИЕ И ВЫКЛЮЧЕНИЕ

Когда пользователь начинает тренировку, консоль включается. Когда оборудование неактивно в течение около 2 минут, оно автоматически отключается.

ПРИМЕЧАНИЕ: Не допускайте попадания влаги на консоль.

电子表

1. LEVEL/SPEED DISPLAY

阻力水平/速度显示

2. STOP/TIME/WATT DISPLAY

停止/时间/瓦数显示

3. CALORIE DISPLAY

卡路里显示

4. PULSE DISPLAY

心率显示

5. TIME DISPLAY

时间

6. SPEED DISPLAY

速度

7. RESET 清除键

电子表数值归零;长按复位重启

8. RECOVERY 心率恢复键

测试心率恢复状况;一旦完成,可以再次按下返回

9. (-) 减小键

减小功能数值

10. ENTER 设置键

确认各项功能参数

11. DISTANCE DISPLAY

距离显示

12. USER PROFILE DISPLAY

用户参数显示

13. RPM DISPLAY 转速

每分钟转数

14. PAUSE/STOP 暂停键/停止键

暂停或停止训练

15. START 开始键

开始训练

16. (+) 增大键

增大功能数值

17. MODE 模式键

各项功能参数选择或切换,也可当确认键使用

电子表程序
用户参数 (U1-U4)

 当用户踩踏板时,电子表亮屏并发出蜂鸣声,显示轮径33,然后进入用户界面。电子表显示 **U1**

- 使用+增大/-减小键修改用户简档 **U1, U2, U3** 和 **U4**, 按模式键确认您的选择
- 使用+增大/-减小键设置性别(默认是男性), 按模式键确认;
- 使用+增大/-减小键设置年龄(默认是25岁), 按模式键确认;
- 使用+增大/-减小键设置身高(默认是160cm), 按模式键确认;
- 使用+增大/-减小键设置体重(默认是50kg), 按模式键确认;
- 设置完成后, 再按模式键**MODE**进入主界面
- 按+增大/-减小键选择所需训练模式, 按开始键进行训练。长按清除键, 重启电子表, 返回用户界面



快速启动功能

长按清除键,电子表重启后显示UI,按开始键,直接进入PO训练模式。

训练期间内,可以随时根据自身的运动需求,按+或-键调节阻力大小(24段)。



1. 手动模式 (PO)

在主界面里,按+增大/-减小键选择手动(MANUAL)模式PO,按开始键进行训练,时间/速度/距离/卡路里等功能数值从零开始递增。

用户可以设置时间/距离/卡路里/心率等功能数值,返回主界面,按+或-键先选择手动(MANUAL)模式PO,按模式键确认,再按模式键,时间显示将闪亮,按+/-键设置,然后按模式键MODE闪亮其他的参数数值,全部设置完成后,按开始键进行训练,所有设置的功能数值开始倒数。

2. 预设置程序模式 (P1-P12)

在主界面里,按+或-键,选择预设置程序模式P1-P12,然后按开始键进行训练。

用户根据自身的运动需求,可选12种程序进行训练;训练期间内,随时可以按+或-键更改预设置程序中阻力大小。

3. 心率控制模式 (P13)

在主界面里,按+或-键,选择心率控制模式P13,按模式键确认选择;再按模式键,PULSE闪亮,按+或-键选择55%、75%、90%或TAG;如果选择TAG,请按模式键确认,然后使用+/-调节TAG数值,按开始键进行训练;

THR是用户锻炼时首选的TARGET HEART RATE(目标心率),在开始锻炼前,可以修改。

最大心率计算公式是 $220 - \text{年龄} = \text{最大心率}$,这是设定的最大心率数值;然后,用户在锻炼时可以选择这个数值的55%、75%或90%;例如: $220 - 25 \text{ 年龄} = 195$,用户可以在锻炼前选择107, 146 or 175。

电子表会记录目标心率,用户可以在这个心率范围内锻炼,阻力大小会根据心率高低来自动调整。



注意: 产品附带无线胸带;电子表启动后,心率窗口会显示读数。

要把胸带戴在胸部下的皮肤上,调整并确保电池安装面朝里,另一面朝外。

如果胸部皮肤太干燥或者胸毛太密,都将无法给出准确读数;随之调整胸带的位置。

如果电池(CR2032 X 1)每天使用一个小时,可持续使用10个月。请注意更换电池的时候,+,的面是朝上。

4. 功率模式 (P14)

在主界面下,按+或-选择WATT模式P14,按模式键确认选择;再按模式键,WATT数值闪亮,按+或-键调整瓦特值,确认瓦特值后,按开始键进行训练。

训练期间内,可以随时根据自身的运动需求,按+或-键调节功率大小;功率数值不变,阻力大小会根据速度调整。

5. 心率恢复模式 RECOVERY MODE

训练期间,可以随时按心率恢复来记录恢复水平。按RECOVERY,将双手握着心率感测器,电子表将从60秒开始倒数并显示心率;当电子表倒数60秒后,会显示心率恢复水平F1-F6。



心率恢复等级	结果
F1	优秀
F2	很好
F3	正常
F4	尚可
F5	差
F6	较差

注意: 测试期间,请勿将双手从心率感测器上移开,否则电子表不会显示读数。

心率显示数值仅供参考,不能用于医疗用途和监测。

蓝牙音频

用户可以通过手机蓝牙与电子表音频蓝牙配对播放音乐;

开启手机蓝牙,手机蓝牙搜到电子表蓝牙音频号为 adidas,连接后将显示已连接,即可播放音乐。

公英制切换

在用户设置模式(U1-U4)下,长按RECOVERY键进入切换界面后,通过按+键或者-键选择公制或者英制,切换好后按MODE键确认并退出。

自动开机及关机

如果用户开始运动,电子表会自动开机;如果设备无运转约2分钟,则电子表会自动关机。

注意事项: 电子表需远离潮湿。

- 在废弃器具前,必须将电池从器具中取出
- 在取出电池时,器具必须要断电
- 废弃电池的拆卸,请联络经销商

コンソール



1. レベル/速度表示
2. ストップ/時間/ワット表示
3. カロリー表示
4. 脈拍表示
5. 時間表示
6. 速度表示
7. リセット
押すとすべての値をリセットし、押し続けると再スタートします。

8. 回復
心拍数の回復をテストします。完了したら、再び押すと元に戻ります。
9. 下げる (-)
調節機能の値を下げます。
10. 入力
各機能の値を確認します。
11. 距離表示
12. ユーザープロフィールの表示
13. RPM 表示
分当たりの回転数。

14. 休止/ストップ
このボタンを押して、器械を休止するか、ストップします。
15. スタート
プログラムを開始します。
16. 上げる (+)
機能の値を調節して上げます。
17. モード
各機能の値を選択するか、スイッチを入れます。確認として使うことができます。

コンピュータプログラム

ユーザープロフィール (U1-U4)

ユーザーがペダルを踏むとき、コンソールが長いブザー音を鳴らして電源が入ります。車輪の直径 33 インチが表示され、コンソールは U1 を表示します。

- (+)/(-) を使ってユーザープロフィール U1、U2、U3、U4 の間を切り替え、MODE (モード) を押して、選択を確認します。
- (+)/(-) を使って性別を設定し (初期設定は男)、MODE (モード) を押して、確認します。
- (+)/(-) を使って年齢を設定し (初期設定は 25 歳)、MODE (モード) を押して、確認します。
- (+)/(-) を使って身長を設定し (初期設定は 160cm)、MODE (モード) を押して、確認します。
- (+)/(-) を使って体重を設定し (初期設定は 50kg)、MODE (モード) を押して、確認します。
- 最後に MODE (モード) を押して、再びメインメニューに入ります。
- (+)/(-) を押して運動モードを選択し、START (スタート) を押してトレーニングを始めます。リセット (R) を押し続けると再スタートし、ユーザーインターフェースに戻ります。



クイックスタート機能 (C)

リセット (C) を押し続けてコンソールを再スタートすると、U1 が表示され、その後 START (スタート) を押しと MANUAL (マニュアル) モード PO に直接入ります。

運動中にいつでも個々の必要に合わせて (+)/(-) を押して抵抗レベル (24 のレベル) を調節することができます。



1. マニュアルモード (PO)

メインメニューで、(+)/(-) を押して MANUAL (マニュアル) モード PO を選択し、START (スタート) を押してトレーニングを始めます。TIME/SPEED/DISTANCE/CALORIES (時間/速度/距離/カロリー) のすべての値はゼロからカウントアップされます。

ユーザーは TIME/SPEED/DISTANCE/CALORIES (時間/速度/距離/カロリー) の値を調節することができます。メインメニューに戻り、(+)/(-) を押して PO を選択し、その後 MODE (モード) を押して確認し、再び MODE (モード) を押して時間をハイライトし、(+)/(-) を押して調節し、MODE (モード) を押して他の値に切り替えます。すべての設定が完了したら、START (スタート) を押してトレーニングを始めます。すべての設定値はカウントダウンされます。

2. リセットプログラムモード (P1-P12)

メインメニューで、(+)/(-) を押して予め設定されたプログラムモード (P1-P12) を選択し、START (スタート) を押して運動を始めます。

ユーザーは個々の必要に合わせて 12 のプログラム (P1-P12) を選択して運動することができます。また (+)/(-) を押して、運動中にいつでもプログラムの抵抗レベルを変更することができます。

3. 心拍数コントロール (P13)

メインメニューで、(+)/(-) を押して HEART RATE CONTROL (心拍数コントロール) P13 を選択し、MODE (モード) を押して確認し、再び MODE (モード) を押して PULSE (脈拍) をハイライトし、(+)/(-) を押して 55%、75%、90%、あるいは TAG を選択します。TAG を選択する場合は、MODE (モード) を押して確認し、その後 (+)/(-) を使って値を調節し、START (スタート) を押してトレーニングを始めます。

THR はユーザーがより好むトレーニングのための TARGET HEART RATE (目標心拍数) です。これは運動を始める前に変更することができます。

$220 - \text{年齢} = \text{MHR}$ のとき、トレーニングで最大心拍数に達したことになります。これは、あるべき最大心拍数 (MHR) です。その後、これの 55%、75%、90% でトレーニングすることができます。例えば、 $220 - 25$ (ユーザーの年齢) = 195MHR の場合、トレーニングの前に 107、146 または 175 を選択することができます。

コンソールは TARGET HEART RATE (目標心拍数) を記録し、ユーザーにこれ以内でトレーニングすることを許します。この抵抗レベルは、心拍数に合わせて自動的に調節されます。



注: 心拍数チェストストラップ込み。スイッチを入れると、測定値が 脈拍ウインドウに表示されます。

装置を胸のすぐ下の皮膚に当てて着用してください。ストラップを調節し、電池の扉が内側を向いているように確認してください。

胸の皮膚が乾きすぎているか、胸毛が密集しすぎていると、正確な測定値が表示されないことがあります。適切に調節してください。

電池 (CR2032 x 1) は、1日に1時間使用される場合、最大 10 か月もちます。電池を交換するとき、プラス側が 上を向いているように注意してください。

4. ワットモード (P14)

メインメニューで、(+)/(-) を押して WATT MODE (ワットモード) P14 を選択し、MODE (モード) を押して確認し、再び MODE (モード) を押して WATT (ワット) をハイライトし、(+)/(-) を押して WATT (ワット) 値を調節し、START (スタート) を押してトレーニングを始めます。

運動中にいつでも個々の必要に合わせて (+)/(-) を押して WATT (ワット) を調節することができます。WATT (ワット) が変化しない場合、抵抗レベルが速度に合わせて、調節されます。

5. 回復モード

トレーニング中にいつでも、RECOVERY (回復) を押して、回復レベルを記録することができます。

RECOVERY (回復) を押し、両手を脈拍センサー (ハンドルバーの上にある) の上に置くと、コンソールは 60 秒からカウントダウンし、脈拍を表示します。

コンソールが 60 秒間カウントダウンした後、RECOVERY (回復) レベル F1-F6 が表示されます。



回復フィットネスグレード	結果
F1	優秀な
F2	良い
F3	平均
F4	フェア
F5	貧しい
F6	非常に貧しい

注: 脈拍センサーから両手を離さないでください。そうでないと、テスト中に測定値が表示されません。

脈拍モニターは参照のためだけであり、医学的利用やモニタリングのためではありません。

BLUETOOTH オーディオ

ユーザーは携帯電話を Bluetooth を介してコンソールに接続することにより、器械に内蔵されたスピーカーを通して、音楽を再生することができます。

携帯電話の Bluetooth のスイッチを入れ、接続デバイス「adidas」を検索し、それを接続すると、音楽が始まります。

MPH (ML) から KPH (KM) への変換

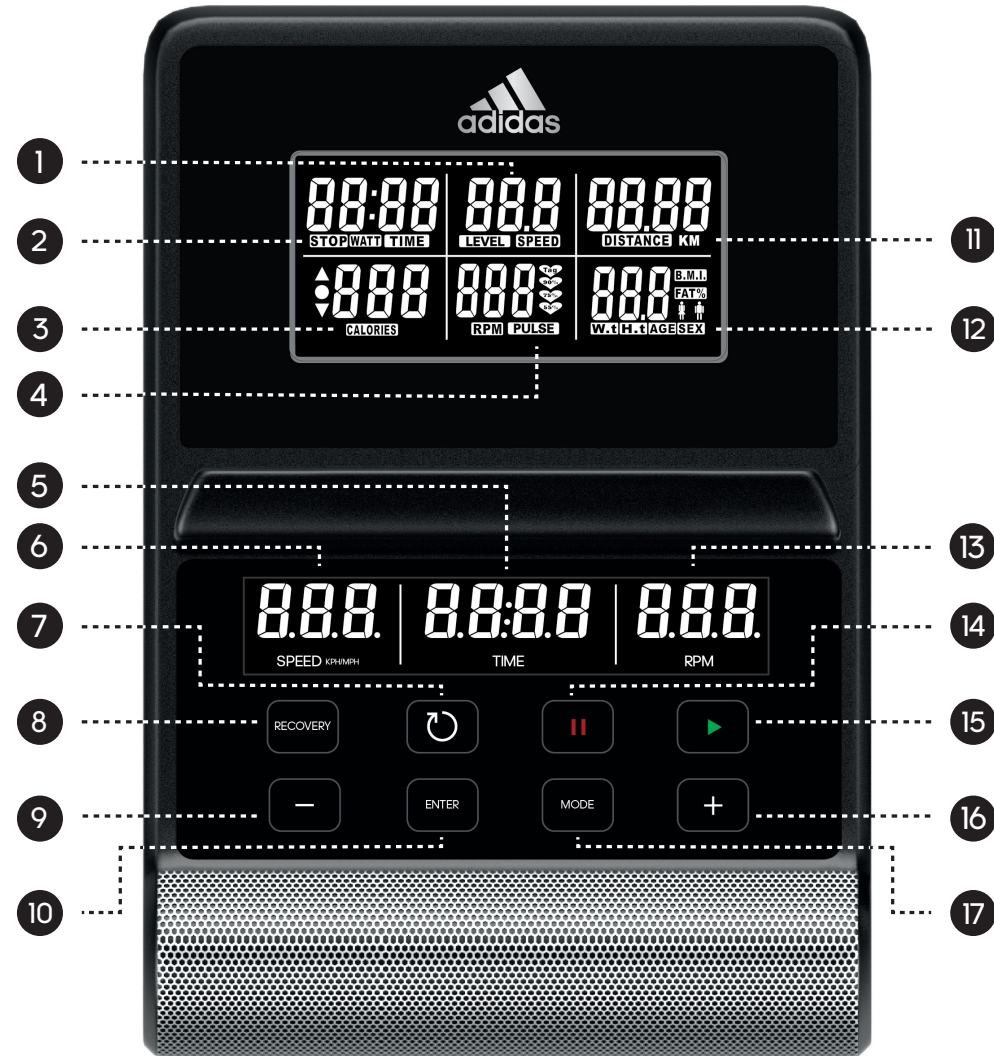
ユーザー設定モード (U1-U4) の中で RECOVERY (回復) を押し続け、変換モードを入力します。その後 (+)/(-) を押し、KM か ML を選択します。MODE (モード) を押して、確認し、終了します。

自動パワーオンとシャットダウン

ユーザーが運動を始めると、コンソールは電源が入ります。装置が約 2 分間、作動していないとき、自動的にシャットダウンします。

注: コンソールから湿気を遠ざけてください。

콘솔



- 1. 레벨/속도 표시
- 2. 정지/시간/와트 표시
- 3. 칼로리 표시
- 4. 맥박 표시
- 5. 시간 표시
- 6. 속도 표시
- 7. 재설정
모든 수치를 재설정할 때 누르며 새로 시작될 때까지 계속 누릅니다.

- 8. 회복
심박수 회복 상태를 테스트합니다. 테스트가 끝나면 다시 버튼을 눌러 원상태로 돌아갑니다.
- 9. 다운 (-)
입력한 수치를 내립니다.
- 10. 확인
입력한 수치를 확정합니다.
- 11. 거리 표시
- 12. 사용자 프로필 표시
- 13. RPM 표시
분당 회전수.

- 14. 일시 멈춤/정지
기기를 잠시 멈추거나 작동을 중단하려면 이 버튼을 눌러주세요.
- 15. 시작
프로그램을 시작합니다.
- 16. 업 (+)
입력한 수치를 올립니다.
- 17. 모드
원하는 기능의 수치를 선택하거나 변경합니다. 수치가 확정됩니다.

컴퓨터 프로그램

사용자 프로필 (U1-U4)

사용자가 페달을 밟으면 콘솔에서 삐소리가 길게 나고 전원이 켜집니다. 바퀴 직경 33인치 화면에 뜨고 나면, 콘솔에는 U1이 나타납니다.

- (+)/(-)를 이용하여 사용자 프로필 U1, U2, U3, U4 중의 하나를 선택합니다. MODE (모드)를 눌러서 선택한 내용을 확정합니다.
- 자신의 성별 (남성이 기본 설정)을 (+)/(-)를 이용하여 입력합니다. MODE (모드)를 눌러서 입력사항을 확정합니다.
- 자신의 나이 (25세가 기본 설정)를 (+)/(-)를 이용하여 입력합니다. MODE (모드)를 눌러서 입력사항을 확정합니다.
- 자신의 키 (160cm가 기본 설정)를 (+)/(-)를 이용하여 입력합니다. MODE (모드)를 눌러서 입력사항을 확정합니다.
- 자신의 체중 (50kg이 기본 설정)을 (+)/(-)를 이용하여 입력합니다. MODE (모드)를 눌러서 입력사항을 확정합니다.
- 마지막으로, MODE (모드)를 다시 눌러 메인 메뉴로 돌아갑니다.
- (+)/(-)를 눌러 운동 모드를 선택하고 START (시작) 버튼으로 운동을 시작합니다. 리셋 (R) 을 계속 눌러 다시 시작하고 사용자 인터페이스로 돌아갑니다.



빠른 시작 기능

리셋 (C) 을 계속 누르면 콘솔이 다시 시작하고 U1이 화면에 뜹니다. START (시작) 버튼을 눌러 MANUAL (수동) 모드 PO 로 곧바로 들어갑니다.

필요에 따라 (+)/(-)를 눌러 운동 도중 어느 때건 프로그램 강도 (24 단계)를 조절할 수 있습니다.



1. 수동 모드 (PO)

메인 메뉴에서 (+)/(-)를 눌러 MANUAL (수동) 모드 PO 를 선택하고 START (시작) 버튼으로 운동을 시작합니다. TIME/SPEED/DISTANCE/CALORIES (시간/속도/거리/칼로리)의 모든 수치가 0에서부터 시작하여 올라갑니다.

TIME/DISTANCE/CALORIES/PULSE (시간/거리/칼로리/맥박)의 수치를 사용자가 조정하려면 (+)/(-)를 눌러 PO를 선택하고 MODE (모드)로 확정합니다. 다시 MODE (모드)를 눌러 시간이 나오면 (+)/(-)를 눌러 조정합니다. MODE (모드)로 다른 수치도 조정 가능합니다. 설정이 모두 끝나면 START (시작) 버튼으로 운동을 시작합니다. 설정된 모든 수치가 카운트다운을 시작합니다.

2. 사전 설정 프로그램 모드 (P1-P12)

메인 메뉴에서 (+)/(-)를 눌러 사전 설정 프로그램 모드 (P1-P12)를 선택하고 START (시작) 버튼으로 운동을 시작합니다.

사용자는 필요에 따라 12개의 프로그램 (P1-P12) 중 하나를 선택할 수 있습니다. 또한 (+)/(-)를 눌러 운동 도중 어느 때건 프로그램의 저항 강도를 변경할 수 있습니다.

3. 심박수 조절 (P13)

메인 메뉴에서 (+)/(-)를 눌러 HEART RATE CONTROL (심박수 조절) P13을 선택하고 MODE (모드)를 눌러 확정합니다. 다시 MODE (모드)를 눌러 PULSE (맥박)에서 (+)/(-)를 이용하여 55%, 75%, 90%, TAG 중 하나를 선택합니다. TAG를 선택한 경우, MODE (모드)를 눌러 이를 확정하고 (+)/(-)로 수치를 조정합니다. START (시작) 버튼으로 운동을 시작합니다.

THR은 사용자가 운동 시 선호하는 TARGET HEART RATE (목표 심박수)를 뜻하며, 운동을 시작하기 전에 변경할 수 있습니다.

MHR(최대 심박수)은 숫자 220에서 자신의 나이를 뺀 수치입니다. 이 수치가 MHR(최대 심박수)에 해당합니다. 이 수치를 기준으로 55%, 75%, 90% 중 하나를 선택하면 됩니다. 예를 들어 220 - 25 (사용자 나이) = 195MHR이 나오고 이를 기준으로 107이나 146, 175 중 하나를 운동 전에 선택하면 됩니다.

콘솔에 TARGET HEART RATE (목표 심박수)가 저장되면 사용자가 이 범위 내에서 운동할 수 있습니다. 저항 강도는 심박수에 따라 자동으로 변경됩니다.



주의: 심박수 측정용 가슴 스트랩 포함. 맥박 창을 켜면 측정 수치가 나타납니다.

장비가 가슴 바로 밑 피부에 직접 닿도록 착용하십시오. 스트랩을 조절하고 건전지를 넣는 입구가 안쪽으로 향하도록 해야 합니다. 가슴 피부가 너무 건조하거나 털이 지나치게 많은 경우 수치가 정확하게 나오지 않을 수 있습니다. 적절히 조절하십시오.

건전지 (CR2032 x 1) 수명은 기기를 하루 1시간 사용 시 최대 10개월간 지속됩니다. 건전지를 교체할 때 플러스 표시가 위를 향하도록 하십시오.

4. 와트 모드 (P14)

메인 메뉴에서 (+)/(-)로 WATT MODE (와트 모드) P14 를 선택하고 MODE (모드)를 눌러 이를 확정합니다. 다시 MODE (모드)를 눌러 WATT (와트)가 나오면 (+)/(-)로 와트를 조정하고 START (시작) 버튼으로 운동을 시작합니다.

WATT (와트)는 운동 도중 어느 때건 (+)/(-)를 눌러 조절할 수 있습니다. WATT (와트)가 변하지 않으면, 저항 강도가 속도에 따라 조절됩니다.

5. 회복 모드

운동 도중 어느 때건 RECOVERY (회복) 버튼을 눌러 회복 상태를 측정할 수 있습니다.

RECOVERY (회복)를 누른 다음 맥박 센서 (핸들 바에 위치)에 양손을 올립니다. 콘솔이 60초부터 카운트다운을 시작하고 맥박이 화면에 뜹니다.

콘솔이 60초부터 카운트다운을 하고 나면 RECOVERY (회복) 레벨이 F1-F6으로 나타납니다.



회복 적합성 등급	결과
F1	우수한
F2	좋은
F3	평균
F4	공정한
F5	가난한
F6	매우 불쌍한

주의: 맥박 센서에서 손을 떼면 테스트 도중 수치가 나타나지 않습니다. 맥박 센서는 참고사항일 뿐 의학자료나 모니터링용으로 활용할 수 없습니다.

블루투스 오디오

블루투스를 통해 자신의 휴대폰을 콘솔에 페어링하여 운동 도중 음악 감상을 할 수 있습니다.

휴대폰에서 블루투스를 켜고 연결 기기로 "adidas"를 찾은 후 이를 연결하면 음악이 시작됩니다.

ML (마일)에서 KM (킬로미터)로 단위 변환

사용자 설정 모드 (U1-U4)에서 RECOVERY (회복) 버튼을 계속 누르면 변환 모드가 나옵니다. 이 때 (+)/(-)를 이용하여 ML (마일) 혹은 KM (킬로미터)로 변환하세요. MODE (모드)를 눌러 입력사항을 확정된 후 화면에서 나갑니다.

자동 전원 켜기와 끄기

사용자가 운동을 시작하면 콘솔의 전원이 켜집니다. 기기를 2분 가량 사용하지 않으면 자동으로 전원이 꺼집니다.

주의: 콘솔에 습기가 차지 않도록 해주세요.

لوحة التحكم
برامج الحاسوب


1. شاشة المستوى/السرعة
2. شاشة التوقف/الوقت/الواط
3. شاشة الشَّعر الحراري
4. شاشة النبض
5. شاشة الوقت
6. شاشة السرعة
7. إعادة تعيين، اضغط لإعادة تعيين جميع القيم، واضغط مع الاستمرار لإعادة التشغيل.
8. التعافي، اختبار استعادة معدل نبض القلب، بمجرد الانتهاء، اضغط مرة أخرى للعودة.
9. (-) تقليل، ضبط القيمة الوظيفة إلى أقل.
10. دخول، تأكيد قيمة كل وظيفة.
11. شاشة الملف التعريفي للمستخدم
12. شاشة عدد الدورات في الدقيقة، عدد الدورات في الدقيقة.
13. إيقاف مؤقت/إيقاف، اضغط على هذا الزر لاختيار الإيقاف المؤقت أو إيقاف الماكينة.
14. إيقاف مؤقت/إيقاف، اضغط على هذا الزر لاختيار الإيقاف المؤقت أو إيقاف الماكينة.
15. بدء، سيشتغل البرنامج.
16. (+) زيادة، ضبط القيمة الوظيفة إلى أعلى.
17. النمط، حدد أو اختار القيم المناسبة لكل وظيفة، يُستخدم لتأكيد الخيار.

- (U1-U4) الملف التعريفي للمستخدم
- عندما يبدأ المستخدم في استخدام الدواسات، ستعمل لوحة التحكم مع صوت صفير طويل، وسيظهر قطر العجلة 33 بوصات على الشاشة، وبعد ذلك تعرض لوحة التحكم U1.
- استخدم (+)/(-) للتغيير بين الملف التعريفي للمستخدم U1, U2, U3, U4، اضغط على MODE (النمط) لتأكيد الاختيار.
 - يجب تعيين الجنس (ذكر هو الإعداد الافتراضي) باستخدام (+)/(-)، ثم اضغط على MODE (النمط) للتأكيد.
 - يجب تعيين العمر (عالمًا هو الإعداد الافتراضي 25) باستخدام (+)/(-)، ثم اضغط على MODE (النمط) للتأكيد.
 - يجب تعيين الطول (سم هو الإعداد الافتراضي 160) باستخدام (+)/(-)، ثم اضغط على MODE (النمط) للتأكيد.
 - يجب تعيين الوزن (كجم هو الإعداد الافتراضي 50) باستخدام (+)/(-)، ثم اضغط على MODE (النمط) للتأكيد.
 - في النهاية، اضغط على MODE (النمط) مرة أخرى في القائمة الرئيسية.
 - اضغط على (+)/(-) لتحديد نمط التمرين، واضغط على START (بدء) لبدء التدريب؛ اضغط باستمرار على إعادة التعيين (⏻) لإعادة التشغيل، والعودة إلى واجهة المستخدم.



وظيفة البدء السريع

اضغط باستمرار على إعادة التعيين (C) لإعادة تشغيل لوحة التحكم، وسيظهر U1، ثم اضغط على START (بدء) النمط "اليديوي" مباشرة (PO). يمكن تعديل مستوى المقاومة (مستوى 24) في أي وقت في أثناء التمرين بالضغط على (+) / (-) حسب الاحتياجات الفردية.


النمط اليديوي (PO) 1.

في القائمة الرئيسية، اضغط على (+)/(-) لاختيار النمط اليديوي (PO) واضغط ، على START (بدء) لبدء التمرين، ومن ثم تعمل جميع قيم الوقت/السرعة/المسافة/الشعرات الحرارية بداية من صفر. يستطيع المستخدم ضبط قيم الوقت/السرعة/المسافة/الشعرات الحرارية، بالعودة إلى القائمة الرئيسية، اضغط على (+)/(-) لتحديد PO، ثم اضغط على MODE (النمط) للتأكيد، واضغط على MODE (النمط) مرة أخرى لتحديد الوقت، اضغط على (+)/(-) للضبط، واضغط على MODE (النمط) للتحويل إلى القيم الأخرى، وبعد اكتمال جميع الإعدادات، اضغط على START (بدء) لبدء التمرين، ومن ثم تعمل جميع قيم الإعدادات في العد التنازلي.

نمط برنامج الضبط المسبق (P1-P12) 2.

في القائمة الرئيسية، اضغط (+)/(-) لتحديد برنامج الضبط المسبق النمط (P1-P12)، واضغط على START (بدء) لبدء التمرين . يستطيع المستخدم تحديد 12 برنامجًا (P1-P12) لأداء التمرين وفقًا لاحتياجاته الشخصية؛ كما يمكنه الضغط على (+)/(-) لتغيير مستوى مقاومة البرنامج في أي وقت في أثناء التمرين.

التحكم في معدل نبض القلب (P13) 3.

في القائمة الرئيسية، اضغط على (+)/(-) لتحديد التحكم في معدل نبض القلب (P13)، واضغط على MODE (النمط) للتأكيد؛ اضغط على MODE (النمط) مرة أخرى، وحدد النبض، واضغط (+)/(-) لتحديد 55% أو 75% أو 90% أو TAG؛ عند تحديد TAG، اضغط على MODE (النمط) للتأكيد، ثم استخدم (+)/(-) لضبط القيمة، واضغط على START (بدء) لبدء التمرين. إن THR هو TARGET HEART RATE (معدل نبض القلب المستهدف) المفضل في أثناء التمرين، ويُمكن تغيير هذا الإعداد قبل بدء التمرين. يكون الحد الأقصى لمعدل نبض القلب في أثناء التمرين عند age=220 MHR. وهذا ما ينبغي أن يكون عليه الحد الأقصى لمعدل نبض القلب (MHR). وبعد ذلك يُمكنك التمرين عند 55% أو 75% أو 90% من هذا المعدل. على سبيل المثال 25-220 (عمر المستخدم) =195MHR، يُمكنك تحديد 107 أو 146 أو 175 قبل التمرين . سوف تسجل لوحة التحكم TARGET HEART RATE (معدل نبض القلب المستهدف) وتسمح للمستخدم بالتمرين ضمن هذا المعدل، ومن ثم يتم ضبط مستوى المقاومة تلقائيًا وفقًا لمعدل نبض القلب.



ملاحظة: يوجد شريط صدر لقياس نبض القلب. ستظهر القراءة في نافذة Pulse (النبض) عند التشغيل. يجب ارتداء الجهاز على الجلد أسفل الصدر مباشرة. يجب ضبط الأشرطة والتأكد من أن باب البطارية متجه للداخل. قد لا تحصل على قراءات دقيقة إذا كان جلد الصدر جاف جدًا أو إذا كان شعر الصدر كثيف جدًا. يجب الضبط وفقًا لذلك. العمر الافتراضي للبطارية 10 (CR2032 x 1) أشهر عند استخدامها ساعة يوميًا. عند تغيير البطارية، يُرجى مراعاة أن يكون جانب النبض متجه للخارج.

نمط الواط (P14) 4.

في القائمة الرئيسية، اضغط على (+)/(-) لتحديد WATT MODE (P14)، نمط الواط) واضغط على MODE (النمط) للتأكيد؛ اضغط على MODE (النمط) مرة أخرى، وحدد WATT (واط)، واضغط على (+)/(-) لضبط WATT (واط)، واضغط على START (بدء) لبدء التمرين. يستطيع المستخدم ضبط WATT (واط) في أي وقت في أثناء التمرين بالضغط على (+)/(-) WATT (واط)، فسيتم ضبط مستوى المقاومة وفقًا للسرعة.

نمط التعافي 5.

في أي وقت في أثناء التمرين، يُمكن الضغط على نمط RECOVERY (التعافي). لتسجيل مستوى التعافي اضغط على RECOVERY (التعافي) صنع كلتا يديك على مستشعرات النبض، (الموجودة في قضبان المقبض) وستبدأ لوحة التحكم بالعد التنازلي من 60 ثانية وعرض النبض. وبعد الانتهاء من العد التنازلي لـ 60 ثانية، يظهر مستوى RECOVERY (التعافي) من F1-F6.



درجات لياقة التعافي	نتيجة
F1	ممتاز
F2	حسن
F3	معدل
F4	اعمال حرة
F5	مسيكين
F6	فقير جدا

ملاحظة: لا ترفع يديك عن مستشعرات النبض وإلا فلن يتم إظهار القراءة في أثناء الاختبار.

أداة مراقبة النبض هي دليل مرجعي فقط. وليست للاستخدام الطبي أو المراقبة.

تشغيل الملفات الصوتية بخاصية البلوتوث

يستطيع المستخدم تشغيل الموسيقى من خلال مكبرات الصوت المدمجة في الأجهزة بإقران الهاتف المحمول عبر البلوتوث بلوحة التحكم. يُمكنك تشغيل بلوتوث الهاتف المحمول، والبحث عن جهاز الاتصال "adidas" وتوصيله وستبدأ الموسيقى.

التحويل من MPH (ML) إلى KPH (KM)

في وضع إعداد المستخدم (U1-U4)، اضغط مع الاستمرار على RECOVERY (التعافي) للدخول إلى وضع التحويل، ثم اضغط (+)/(-) للاختيار بين KM أو ML. اضغط على MODE (التعافي) للتأكيد والخروج.

التشغيل والغلق التلقائي

عندما يبدأ المستخدم التمرين، ستعمل لوحة التحكم؛ وعندما يكون الجهاز في وضع الخمول لمدة دقيقتين، يغلق الجهاز تلقائيًا. ملاحظة: حافظ على لوحة التحكم بعيدًا عن الرطوبة.

CONSOLE

1. DISPLEJ STUPEŇ/Rychlost
2. DISPLEJ STOP/ČAS/WATT
3. DISPLEJ KALORIE
4. DISPLEJ PULS
5. DISPLEJ ČAS
6. DISPLEJ Rychlost
7. RESET

Stisknutím vynulujete všechny hodnoty, delším podržením restartujete.

8. RECOVERY

Test obnovení tepové frekvence (HRR); po ukončení se opětovným stisknutím vrátíte zpět.

9. DOLŮ (-)

Snížit funkční hodnotu.

10. ENTER

Potvrdit hodnotu každé funkce.

11. DISPLEJ VZDÁLENOST
12. DISPLEJ UŽIVATELSKÝ PROFIL
13. DISPLEJ OT/MIN

Otáčky za minutu.

14. PAUSE/STOP

Stisknutím tohoto tlačítka stroj zastavíte nebo přerušíte jeho chod.

15. START

Zahájit program.

16. NAHORU (+)

ZVÝŠIT FUNKČNÍ HODNOTU.

17. MODUS

Zvolit nebo změnit hodnotu každé funkce. Může sloužit i jako potvrzení.

POČÍTAČOVÉ PROGRAMY
UŽIVATELSKÉ PROFILY (U1-U4)

Když uživatel šlápně do pedálů, konzole se s dlouhým pípnutím zapne, zobrazí se průměr kola 33 a poté se na konzole zobrazí **U1**.

- Tlačítka **(+)**/**(-)** můžete přecházet mezi uživatelskými profily **U1, U2, U3 a U4**; stisknutím **MODE** (MODUS) poté potvrdíte svoji volbu.
- Zadejte pohlaví: původní nastavení (mužské) upravte prostřednictvím **(+)**/**(-)**; stisknutím **MODE** (MODUS) potvrďte.
- Zadejte svůj věk: původní nastavení (25 let) upravte prostřednictvím **(+)**/**(-)**; stisknutím **MODE** (MODUS) potvrďte.
- Zadejte svoji výšku: původní nastavení (160 cm) upravte prostřednictvím **(+)**/**(-)**; stisknutím **MODE** (MODUS) potvrďte.
- Zadejte svoji hmotnost: původní nastavení (50 kg) upravte prostřednictvím **(+)**/**(-)**; stisknutím **MODE** (MODUS) potvrďte.
- Nakonec se stisknutím **MODE** (MODUS) vrátíte do hlavního menu.
- Stisknutím **(+)**/**(-)** zvolíte režim cvičení a poté stisknutím **START** zahájíte workout; podržením resetu (**⏻**) můžete restartovat a vrátit se do uživatelského rozhraní.



RYCHLÝ START FUNKCE

Podržením resetu (C) restartujete konzoli, zobrazí se **UI**, poté stisknutím **START** vstoupíte přímo do **MANUAL** modu **PO**.

Stupeň odporu (**24 úrovní**) můžete kdykoliv během cvičení upravit podle vlastní potřeby prostřednictvím (+)/(-).



1. MANUÁLNÍ MODUS (PO)

V hlavním menu zvolte stisknutím (+)/(-) **MANUAL** modus **PO** a poté stisknutím **START** zahajte workout; všechny hodnoty **TIME** (čas)/**SPEED** (rychlost)/**DISTANCE** (vzdálenost)/**CALORIES** (kalorie) se začnou počítat od nuly nahoru.

Můžete ale rovněž nastavit požadované hodnoty **TIME** (čas)/**DISTANCE** (vzdálenost)/**CALORIES** (kalorie)/**PULSE** (puls), vrátit se zpět do hlavního menu, stisknutím (+)/(-) zvolit **PO** a poté stisknutím **MODE** (MODUS) volbu potvrdit; opětovným stisknutím **MODE** (MODUS) zobrazíte čas, stisknutím (+)/(-) nastavíte požadovanou hodnotu a stisknutím **MODE** (MODUS) přeskočíte ostatní hodnoty. Po ukončení nastavení zahájíte stisknutím **START** workout. Všechny nastavené hodnoty se začnou odpočítávat zpět k nule.

2. PŘEDEM NASTAVENÉ PROGRAMY (P1-P12)

V hlavním menu zvolte stisknutím (+)/(-) některý z předem nastavených programů (**P1-P12**) a stisknutím **START** zahajte workout.

3. KONTROLA TEPOVÉ FREKVENCE (P13)

V hlavním menu zvolte stisknutím (+)/(-) program **HEART RATE CONTROL P13** volbu stisknutím **MODE** potvrďte; opětovným stisknutím **MODE** zobrazíte **PULSE**, stisknutím (+)/(-) si vyberete mezi 55%, 75%, 90% nebo **TAG**; pokud zvolíte **TAG**, potvrďte stisknutím **MODE** a poté nastavte prostřednictvím (+)/(-) požadovanou hodnotu; stisknutím **START** zahájíte workout.

THR je uživatelem preferovaná **TARGET HEART RATE** (CÍLOVÁ TEPOVÁ FREKVENCE) během workoutu, jejíž hodnotu je možné před zahájením cvičení upravit.

Maximální tepová frekvence (**MHR**) se počítá podle vzorce 220-věk. Tato hodnota by neměla být překročena. U přístroje si můžete vybrat hodnotu mezi 55%, 75% nebo 90% **MHR**. Například 220-25 (věk uživatele) = 195 **MHR**, pak si můžete před zahájením workoutu zvolit hodnotu 107, 146 nebo 175.

Konzole zaeviduje zvolenou **TARGET HEART RATE** (CÍLOVOU TEPOVOU FREKVENCÍ) a uživateli umožní workout v jejím rozmezí. To znamená, že se nastavený odpor bude automaticky upravovat podle jeho tepové frekvence.



POZNÁMKA: Včetně hrudního pásu pro tepovou frekvenci. Naměřené hodnoty se zobrazí po zapnutí v okénku Pulse.

Zařízení si připeňte přímo na kůži těsně pod hrudí. Upravte pásky a ujistěte se, že zátkovka baterie směřuje směrem k tělu.

Správné měření hodnot nelze zaručit v případě, že je kůže na hrudí příliš suchá nebo ochlupení hrudí příliš husté. V případě potřeby tyto překážky odstraňte.

Baterie (CR2032 x 1) vydrží až 10 měsíců, pokud budete zařízení používat 1 hodinu denně. Při výměně baterie dbejte na to, aby plusový pól směřoval nahoru.

4. MODUS WATT (P14)

V hlavním menu zvolte stisknutím (+)/(-) modus **WATT P14**, a stisknutím tlačítka **MODE** výběr potvrďte. Opětovným stisknutím **MODE** zobrazíte hodnotu **WATT** a stisknutím (+)/(-) ji upravíte. Stisknutím **START** poté zahájíte workout.

Hodnotu **WATT** můžete kdykoliv během cvičení upravit podle svých vlastních potřeb stisknutím (+)/(-). Podle nastavené hodnoty **WATT** se poté reguluje stupeň odporu v souladu s rychlostí.

5. MODUS OBNOVENÍ TEPOVÉ FREKVENCE

Kdykoliv během workoutu můžete zmáčknout **RECOVERY** a změřit si úroveň obnovy tepové frekvence.

Stiskněte **RECOVERY** a obě ruce položte na senzory tepové frekvence (umístěné na řídkách). Konzole začne odpočítávat **60** sekund a poté zobrazí naměřený tep.

Po odpočítání **60** sekund navíc konzole ohodnotí úroveň Vaší kondice hodnotou **F1-F6**.



BLUETOOTH AUDIO

Po připojení svého mobilního telefonu ke konzole prostřednictvím bluetooth může uživatel díky vestavěným reproduktorům poslouchat hudbu.

Zapněte na svém mobilním telefonu bluetooth, vyhledejte spojení se zařízením „adidas“, propojte a hudba začne hrát.

PŘEVOD MPH NA KM/H

V modu uživatelských nastavení (**UI-U4**) se stisknutím a podržením **RECOVERY** dostanete do modu převodu; zde stisknutím (+)/(-) můžete přecházet mezi km a mílemi. Stisknutím **MODE** (MODUS) potvrďte volbu a režim opusťte.

AUTOMATICKÉ ZAPNUTÍ A VYPNUTÍ

Když uživatel začne cvičit, konzole se automaticky zapne. Když je zařízení v klidu přibližně 2 minuty, automaticky se vypne.

POZNÁMKA: Udržujte konzolu v suchu, nevystavujte ji vlhkosti.

ZPĚTNÉ TŘÍDY FITNESS	VÝSLEDEK
F1	VYNIKAJÍCÍ
F2	DOBRÝ
F3	PRŮMĚRNÝ
F4	VELETRH
F5	CHUDÝ
F6	VELMI ŠPATNÉ

POZNÁMKA: Nesundávejte ruce ze senzorů nebo se během testování nezobrazí žádné hodnoty. Naměřená hodnota tepové frekvence je pouze informativní a není určena pro lékařské účely či kontrolu.

COMPUTER

**1. VISNING AF NIVEAU/
HASTIGHED**
2. VISNING AF STOP/TID/WATT
**3. VISNING AF
KALORIEFORBRUG**
4. VISNING AF PULS
5. VISNING AF TID
6. VISNING AF HASTIGHED
7. NULSTIL

Tryk for at nulstille alle værdier, hold nede for at genstarte.

8. RESTITUTION

Mål pulsrestitution. Når målingen er gennemført, skal du trykke igen for at gå tilbage.

9. NED(-)

Reducér værdien.

10. BEKRÆFT

Bekræft værdien ved hver funktion.

11. VISNING AF DISTANCE
12. VISNING AF BRUGERPROFIL
13. VISNING AF O/MIN

Omdrejninger pr. minut.

14. PAUSE/STOP

Tryk på denne knap for at stoppe maskinen eller sætte den på pause.

15. START

Starter programmet.

16. OP (+)

Øg værdien.

17. TILSTAND

Vælg eller ændr værdier for hver funktion. Kan også være en bekræftelse.

COMPUTERPROGRAMMER
BRUGERPROFILER (U1-U4)

Når brugeren begynder at dreje pedalerne rundt, tændes computeren med et langt bip. En hjul diameter på 33 og **UI** vises på displayet.

- Brug knapperne **(+)**/**(-)** til at skifte mellem brugerprofilerne **U1**, **U2**, **U3** og **U4**, og tryk på knappen **MODE** (TILSTAND) for at bekræfte dit valg.
- Indstil dit køn (standardindstillingen er mand) med knapperne **(+)**/**(-)**, og tryk på knappen **MODE** (TILSTAND) for at bekræfte.
- Indstil din alder (standardindstillingen er 25 år) med knapperne **(+)**/**(-)**, og tryk på knappen **MODE** (TILSTAND) for at bekræfte.
- Indstil din højde (standardindstillingen er 160 cm) med knapperne **(+)**/**(-)**, og tryk på knappen **MODE** (TILSTAND) for at bekræfte.
- Indstil din vægt (standardindstillingen er 50 kg) med knapperne **(+)**/**(-)**, og tryk på knappen **MODE** (TILSTAND) for at bekræfte.
- Tryk til sidst på knappen **MODE** (TILSTAND) for at gå til hovedmenuen.
- Tryk på knapperne **(+)**/**(-)** for at vælge træningstilstand, og tryk på knappen **START** (START) for at træne. Hold knappen reset **(C)** (nulstil) inde for at gå tilbage til brugergrænsefladen.



HURTIGSTARTFUNKTION

Hold knappen reset (0) (nulstil) inde for at genstarte computeren. **UI** vises. Tryk på knappen **START** (START) for at gå direkte til tilstanden **MANUAL** (MANUEL) **PO**.

Belastningen (24 niveauer) kan til enhver tid tilpasses brugerens ønske ved at trykke på knapperne (+)/(-).


1. TILSTANDEN MANUEL (PO)

Tryk på knapperne (+)/(-) fra hovedmenuen for at vælge tilstanden **MANUAL** (MANUEL) **PO**, og tryk på knappen **START** (START) for at træne. Alle værdier for **TIME/SPEED/DISTANCE/CALORIES** (TID/HASTIGHED/DISTANCE/KALORIEFORBRUG) tæller op fra nul.

Brugeren kan indstille værdierne for **TIME/DISTANCE/CALORIES/PULSE** (TID/HASTIGHED/DISTANCE/KALORIEFORBRUG), gå tilbage til hovedmenuen, tryk på knapperne (+)/(-) for at vælge **PO**, derefter tryk på knappen **MODE** (TILSTAND) for at bekræfte, tryk på knappen **MODE** (TILSTAND) igen for at markere tid, tryk på knappen (+)/(-) for at ændre, tryk på knappen **MODE** (TILSTAND) for at skifte til andre værdier, tryk på knappen **START** (START), når alle værdier er indstillet, hvorefter der tælles ned fra de indstillede værdier.

2. TILSTANDEN FORUDINDSTILLEDE PROGRAMMER (P1-P12)

Tryk på knapperne (+)/(-) fra hovedmenuen for at vælge tilstanden forudindstillede programmer (**P1-P12**), og tryk på knappen **START** (START) for at starte træningen.

Brugeren kan vælge de 12 programmer (**P1-P12**) for at træne efter sine individuelle behov. Brugeren kan til enhver tid trykke på knapperne (+)/(-) for at ændre belastningen under træningen.

3. PULSTRÆNING (P13)

Tryk på knapperne (+)/(-) fra hovedmenuen for at vælge tilstanden **HEART RATE CONTROL** (PULSTRÆNING) **P13**, og tryk på knappen **MODE** (TILSTAND) for at bekræfte. Tryk på knappen **MODE** (TILSTAND) igen, marker **PULSE** (PULS), tryk på knapperne (+)/(-) for at vælge 55%, 75%, 90% eller **TAG**. Hvis **TAG** vælges, skal der trykkes på knappen **MODE** (TILSTAND) for at bekræfte, hvorefter værdien skal indstilles med knapperne (+)/(-). Tryk på knappen **START** (START) for at starte træningen.

THR er brugerens ønskede **TARGET HEART RATE** (MÅLPULS) under træningen. Denne kan ændres, inden træningen startes.

Den maksimale puls udregnes som **220-alderen = MHR** (MAKS. PULS). Dette er den maksimale puls (MHR). Du kan derefter træne ved 55%, 75% eller 90% af denne. Eksempel 220-25 (brugerens alder) = 195 MHR. Du kan vælge 107, 146 eller 175 før træningsstart.

Computeren registrerer **TARGET HEART RATE** (MÅLPULSEN) og lader brugeren træne inden for denne grænse. Belastningen tilpasses automatisk pulsen.



BEMÆRK: Brystrem til pulsmåling medfølger. Målingen vises i pulsvinduet, når funktionen er aktiv.

Bær brystremmen mod huden lige under brystet. Tilpas remmen, og sørg for, at batteridækslet vender indad.

Hvis huden er for tør, eller hvis brugeren har for meget hår på brystet, er målingerne muligvis ikke nøjagtige. Tilpas tilsvarende.

Batteriet (CR2032 x 1) holder i op til 10 måneder ved 1 times brug dagligt. Sørg for at vende batteriets pluspolopad ved udskiftning af batteriet.

4. WATT-TILSTAND (P14)

Tryk på knapperne (+)/(-) fra hovedmenuen for at vælge **WATT MODE** (WATT-TILSTAND) **P14**, og tryk på knappen **MODE** (TILSTAND) for at bekræfte. Tryk på knappen **MODE** (TILSTAND) igen, marker **WATT** (WATT), tryk på knapperne (+)/(-) for at indstille værdien for **WATT** (WATT), og tryk på knappen **START** (START) for at starte træningen.

WATT (WATT) kan til enhver tid indstilles efter brugerens ønske under træningen ved at trykke på knapperne (+)/(-). Hvis **WATT** (WATT) ikke ændrer sig, ændres belastningen i forhold til hastigheden.

5. RESTITUTIONSTILSTAND

Under træningen er det til enhver tid muligt at se sin pulsrestitution ved at trykke på knappen **RECOVERY** (RESTITUTION).

Tryk på knappen **RECOVERY** (RESTITUTION), anbring begge hænder på pulssensorerne (på styret). Computeren tæller ned fra 60 sekunder og viser pulsen.

Når computeren har talt ned i **60** sekunder, vises niveauet for **RECOVERY** (RESTITUTION) som en værdi fra **F1** til **F6**.



GENDRAGSFITNESSKLASSER	RESULTAT
F1	UDMÆRKET
F2	GODT
F3	GENNEMSNIT
F4	RETFÆRDIG
F5	FATTIGE
F6	MEGET DÅRLIG

BEMÆRK: Fjern ikke hænderne fra pulssensorerne, da der så ikke kan gives et testresultat. Pulsmåleren er alene vejledende og må ikke bruges medicinsk eller til overvågning.

LYD VIA BLUETOOTH

Brugeren kan afspille musik gennem maskinens indbyggede højttalere ved at parre en smartphone med computeren via Bluetooth.

Aktivér Bluetooth på din smartphone, søg efter enheden "adidas", og opret forbindelse til den. Herefter afspilles musikken.

SKIFT MELLEMLYD I MPH (ML) OG KM/T (KM)

Hold knappen **RECOVERY** (RESTITUTION) inde ved indstilling af brugerprofil (**U1-U4**) og tryk på knapperne (+)/(-) for at vælge mellem **KM** og **ML**. Tryk på knappen **MODE** (TILSTAND) for at bekræfte og gå tilbage.

AUTOMATISK TÆNDING OG SLUKNING

Når brugeren begynder at træne, tændes computeren. Når udstyret har været inaktivt i cirka 2 minutter, slukkes den automatisk.

BEMÆRK: Computeren må ikke udsættes for fugt.

PANEL STEROWANIA



1. POZIOM/PRĘDKOŚĆ

2. STOP/CZAS/MOC GENEROWANA

3. KALORIE

4. PULS

5. CZAS

6. PRĘDKOŚĆ

7. KASUJ

Naciśnij, aby skasować wszystkie wartości i przytrzymaj, aby zrestartować.

8. ODPOCZYNEK

Sprawdź tętno spoczynkowe. Po zakończeniu naciśnij ponownie, aby powrócić.

9. MINUS (-)

Zmniejsz wartość funkcji.

10. POTWIERDŹ

Potwierdź wartość funkcji.

11. DYSTANS

12. PROFIL UŻYTKOWNIKA

13. OBR./MIN.

Obroty na minutę.

14. WSTRZYMAJ/ZATRZYMAJ

Naciśnij ten przycisk, aby wstrzymać lub zatrzymać urządzenie.

15. ROZPOCZNIJ

Rozpocznij program.

16. PLUS (+)

Zwiększ wartość funkcji.

17. TRYB

Wybierz funkcję lub zmień wartość funkcji. Przycisku można użyć docej zatwierdzania.

PROGRAMY KOMPUTERA

PROFILE UŻYTKOWNIKA (U1-U4)

Po rozpoczęciu pedalowania uruchomi się panel sterowania i długi sygnał dźwiękowy. Na panelu wyświetli się średnica koła 33, a następnie **U1**.

- Użyj **(+)**/**(-)**, aby przełączyć się pomiędzy profilami użytkownika **U1**, **U2**, **U3** i **U4**, potwierdź przyciskiem **MODE** (TRYB).
- Ustaw swój płeć (domyślne ustawienie - mężczyzna) przyciskami **(+)**/**(-)**, i potwierdź przyciskiem **MODE** (TRYB).
- Ustaw swój wiek (domyślne ustawienie - 25 lat) przyciskami **(+)**/**(-)**, i potwierdź przyciskiem **MODE** (TRYB).
- Ustaw swój wzrost (domyślne ustawienie - 160 cm) przyciskami **(+)**/**(-)**, i potwierdź przyciskiem **MODE** (TRYB).
- Ustaw swoją wagę (domyślne ustawienie - 50 kg) przyciskami **(+)**/**(-)**, i potwierdź przyciskiem **MODE** (TRYB).
- Po zakończeniu naciśnij przycisk **MODE** (TRYB) ponownie, aby powrócić do głównego menu.
- Naciśnij **(+)**/**(-)**, aby wybrać tryb ćwiczeń, a następnie naciśnij **START** (ROZPOCZNIJ), aby rozpocząć ćwiczenie. Przytrzymaj **RESET** (KASUJ) (KASUJ), aby zrestartować i powrócić do panelu użytkownika.



FUNKCJA SZYBKIEGO STARTU

Przytrzymaj **RESET (O)** (KASUJ), aby zrestartować panel sterowania, gdy na ekranie wyświetla się **UI**, następnie naciśnij **START (ROZPOCZNIJ)**, aby wejść bezpośrednio do trybu ręcznego (PO).

Indywidualnie dobrany poziom obciążenia (24 poziomy) można ustawić w dowolnym momencie podczas ćwiczeń, naciskając **(+)/(-)**.


1. TRYB RĘCZNY (PO)

W głównym menu naciśnij **(+)/(-)**, aby wybrać tryb ręczny **(PO)** a następnie naciśnij **START (ROZPOCZNIJ)**, aby rozpocząć ćwiczenia. Wszystkie wartości **TIME/SPEED/DISTANCE/CALORIES** (CZAS/PRĘDKOŚĆ/DYSTANS/KALORIE) będą liczyć się od początku.

Aby ustawić wartości **TIME/SPEED/DISTANCE/CALORIES** (CZAS/PRĘDKOŚĆ/DYSTANS/KALORIE), wróć do głównego menu, naciśnij **(+)/(-)**, aby wybrać tryb ręczny **(PO)**. Następnie naciśnij **MODE (TRYB)**, aby zatwierdzić, naciśnij ponownie **MODE (TRYB)**, aby wyświetlić czas, naciśnij **(+)/(-)**, aby go ustawić i naciśnij **MODE (TRYB)**, aby ustawić inne wartości. Po zakończeniu ustawień naciśnij **START (ROZPOCZNIJ)**, aby rozpocząć ćwiczenia. Wszystkie wartości będą odliczane w dół.

2. WYBÓR ZDEFINIOWANEGO PROGRAMU (P1-P12)

W głównym menu naciśnij **(+)/(-)**, aby wybrać zdefiniowany program **(P1-P12)** i naciśnij **START (ROZPOCZNIJ)**, aby rozpocząć ćwiczenia.

Użytkownik ma do wyboru **12** programów **(P1-P12)**, aby ćwiczyć zgodnie z indywidualnymi potrzebami. Naciśnij **(+)/(-)**, aby zmienić poziom obciążenia, w dowolnym momencie podczas ćwiczeń.

3. KONTROLA PULSU (P13)

W głównym menu naciśnij **(+)/(-)**, aby wybrać opcję **HEART RATE CONTROL P13 (KONTROLA PULSU P13)** i naciśnij **MODE (TRYB)**, aby potwierdzić. Naciśnij **MODE (TRYB)** ponownie, zaznacz **PULSE (PULS)**, naciskaj **(+)/(-)**, aby wybrać **55%, 75%, 90%** lub **TAG**. Po wybraniu opcji **TAG**, naciśnij **MODE (TRYB)**, aby potwierdzić, następnie naciskaj **(+)/(-)**, aby ustawić wartość, naciśnij **START (ROZPOCZNIJ)**, aby rozpocząć ćwiczenia.

THR jest wybraną przez użytkownika docelową wartością pulsu podczas ćwiczeń, można ją ustawić przed rozpoczęciem ćwiczeń.

Maksymalny puls (MHR) oblicza się w następujący sposób: **220-wiek = MHR**. Jest to zalecana maksymalna wartość pulsu (MHR). Można ćwiczyć na poziomie 55%, 75% lub 90% tej wartości. Na przykład: 220-25 (wiek użytkownika) = 195MHR. Przed rozpoczęciem ćwiczeń można wybrać wartość 107, 146 lub 175.

Panel sterowania zapisze **TARGET HEART RATE (DOCELOWY PULS)** i pozwoli użytkownikowi na ćwiczenia do tej wartości, a poziom obciążenia automatycznie dostosuje się do pulsu.



UWAGA: Załączono taśmę na klatkę piersiową w celu kontroli pulsu. Odczyt pojawi się w oknie PULSE (PULS) po włączeniu.

Zalóż taśmę bezpośrednio na skórę tuż poniżej klatki piersiowej. Dopasuj paski i upewnij się, że klapka baterii skierowana jest do środka.

Wyniki mogą nie być dokładne w przypadku, gdy skóra jest sucha lub gdy włosy na klatce piersiowej są zbyt gęste. Dopasuj odpowiednio.

Trwałość baterii (CR2032 x 1) wynosi do 10 miesięcy przy założeniu użytkowania przez 1 godzinę dziennie. Pamiętaj, że podczas wymiany baterii biegun plusowy powinien być skierowany ku górze.

4. TRYB MOC GENEROWANA (P14)

W głównym menu naciśnij **(+)/(-)**, aby wybrać opcję **WATT MODE (P14) (TRYB MOC GENEROWANA (P14))** i naciśnij **MODE (TRYB)**, aby potwierdzić. Naciśnij **MODE (TRYB)** ponownie, zaznacz **WATT (MOC GENEROWANA)**, naciskaj **(+)/(-)**, aby wybrać wartość **WATT (MOC GENEROWANA)**, naciśnij **START (ROZPOCZNIJ)**, aby rozpocząć ćwiczenia.

Wartość **WATT (MOC GENEROWANA)** można ustawić w dowolnym momencie podczas ćwiczeń, naciskając **(+)/(-)**, według indywidualnych potrzeb. Jeśli **WATT (MOC GENEROWANA)** się nie zmienia, poziom obciążenia zostanie dostosowany zgodnie z ustawieniem prędkości.

5. TRYB ODPOCZYNEK

W dowolnym momencie podczas ćwiczeń, można wybrać opcję **RECOVERY (ODPOCZYNEK)**, aby zapisać poziom odpoczynku.

Naciśnij **RECOVERY (ODPOCZYNEK)**, umieść obie dłonie na czujnikach pulsu (umiejscowione na kierownicy), a panel sterowania odliczy **60** sekund i wyświetli puls.

Po odliczeniu **60** sekund przez panel sterowania, zostanie wyświetlony poziom **RECOVERY (ODPOCZYNEK) F1-F6**.



KLASY ODZYSKU FITNESS	WYNIK
F1	ŚWIETNY
F2	DOBRCZE
F3	ŚREDNI
F4	TARGI
F5	UBOGI
F6	BARDZO UBOGI

UWAGA: Nie zdejmuj rąk z czujników pulsu, w przeciwnym razie odczyt podczas testu nie zostanie dokonany. Wyświetlony puls jest tylko wartością referencyjną i nie służy do celów medycznych lub kontrolnych.

DŹWIĘK BLUETOOTH

Użytkownik może odtwarzać muzykę przez wbudowane głośniki urządzenia, łącząc swój telefon komórkowy przez Bluetooth z panelem sterowania.

Włącz Bluetooth w telefonie, odszukaj urządzenie „adidas”, połącz i odtwarzaj muzykę.

PRZEŁĄCZANIE MILE NA GODZ. (ML) NA KILOMETRY NA GODZ. (KM)

W ustawieniach użytkownika **(UI-U4)**, przytrzymaj przycisk **RECOVERY (ODPOCZYNEK)**, aby wejść w opcję przylączania jednostek, następnie naciśnij **(+)/(-)** i wybierz **KM** lub **ML**. Naciśnij **MODE (TRYB)**, aby zatwierdzić i wyjść.

AUTOMATYCZNE WŁĄCZANIE I WYŁĄCZANIE

Panel sterowania włączy się, gdy użytkownik rozpocznie ćwiczenia. Urządzenie automatycznie wyłączy się przy braku aktywności przez około 2 minuty.

UWAGA: Chronić panel sterowania przed wilgocią.

KONSOLI

1. TASO-/NOPEUSNÄYTTÖ
2. PYSÄYTYS-/AIKA-/WATTINÄYTTÖ
3. KALORINÄYTTÖ
4. SYKENÄYTTÖ
5. AIKANÄYTTÖ
6. NOPEUSNÄYTTÖ
7. NOLLAUS

Painamalla voit nollata kaikki arvot ja pohjassa pitämällä käynnistää uudelleen.

8. PALAUTUS

Testaa sykkeen palautumista; Kun tämä on valmis, jatka painamalla uudelleen.

9. ALAS (-)

Säädä toiminnon arvoa pienemmäksi.

10. ENTER

Vahvista kunkin toiminnon arvo.

11. MATKAMITTARIN NÄYTTÖ
12. KÄYTTÄJÄPROFIILIN NÄYTTÖ
13. KIERROSLUKUMITTARIN NÄYTTÖ

Kierrosta minuutissa.

14. TAUKO/SEIS

Tästä painamalla voit pysäyttää laitteen joko hetkeksi tai kokonaan.

15. KÄYNNISTÄ

Käynnistää ohjelman.

16. YLÖS (+)

SÄÄDÄ TOIMINNON ARVOA SUUREMMAKSI.

17. TILA

Valitse tai muuta kunkin toiminnon arvoja. Voidaan käyttää vahvistuksena.

TIETOKONEOHJELMAT
KÄYTTÄJÄPROFIILIT (U1-U4)

Kun käyttäjä polkee, konsoli käynnistyy ja kuuluu pitkä piippaus, näytölle tulee pyörän halkaisija 33 ja sen jälkeen **U1**.

- Käytä **(+)/(+)**-painiketta siirtymiseen käyttäjäprofiilien **U1, U2, U3** ja **U4** välillä, vahvista valintasi **MODE (TILA)** -painikkeella.
- Määritä sukupuolesi (oletuksena mies) **(+)/(+)**-painikkeilla, ja vahvista sitten **MODE (TILA)** -painikkeella.
- Määritä ikäsi (oletuksena 25 vuotta) **(+)/(+)**-painikkeilla, ja vahvista sitten **MODE (TILA)** -painikkeella.
- Määritä pituutesi (oletuksena 160 cm) **(+)/(+)**-painikkeilla, ja vahvista sitten **MODE (TILA)** -painikkeella.
- Määritä painosi (oletuksena 50 kg) **(+)/(+)**-painikkeilla, ja vahvista sitten **MODE (TILA)** -painikkeella.
- Paina lopuksi vielä kerran **MODE (TILA)**-painiketta palataksesi päävalikkoon.
- Valitse harjoitustila **(+)/(+)**-painikkeilla ja aloita harjoittelu painamalla **START (KÄYNNISTÄ)** -painiketta; Käynnistä uudelleen pitämällä reset (nollaus) -painiketta **(0)** pohjassa ja palaa käyttöliittymään.



PIKÄÄYNNISTYSTOIMINTO

Käynnistä konsoli uudelleen pitämällä reset-painiketta (U) pohjassa, näytölle tulee **UI**. Paina sitten **START** (KÄYNNISTÄ) -painiketta siirtyäksesi suoraan **MANUAL** (MANUAALINEN) -tilaan **PO**.

Vastustasoa (24 tasoa) voi säätää milloin tahansa harjoituksen aikana painamalla (+)/(-)-painiketta yksilöllisten tarpeiden mukaan.



1. MANUAALINEN TILA (PO)

Paina päävalikossa (+)/(-)-painiketta valitaksesi **MANUAL** (MANUAALINEN) -tilan **PO**, ja aloita harjoittelu painamalla **START** (KÄYNNISTÄ) -painiketta. Kaikki arvot - **TIME** (AIKA) / **SPEED** (NOPEUS) / **DISTANCE** (MATKA) / **CALORIES** (KALORIT) - alkavat nolasta.

Käyttäjä voi säätää kohtien **TIME** (AIKA) / **DISTANCE** (MATKA) / **CALORIES** (KALORIT) / **PULSE** (SYKE) arvoja, palata päävalikkoon valita **PO**:n painamalla (+)/(-)-painiketta ja vahvistaa **MODE** (TILA) -painikkeella, painaa **MODE** (TILA) -painiketta uudelleen korostaakseen ajan, säätää (+)/(-)-painikkeella ja siirtyä muihin arvoihin **MODE** (TILA) -painikkeella, ja kun kaikki asetukset on määritetty, aloittaa harjoittelun painamalla **START** (KÄYNNISTÄ) -painiketta, jolloin kaikki arvot alkavat näyttää jäljellä olevaa arvoa.

2. ESIASETUSOHJELMATILA (P1-P12)

Paina päävalikossa (+)/(-)-painiketta valitaksesi esiasetusohjelmtilan (**P1-P12**), ja aloita harjoittelu painamalla **START** (KÄYNNISTÄ) -painiketta.

Käyttäjä voi valita **12** eri ohjelmasta (**P1-P12**) harjoittelukseen yksilöllisten tarpeidensa mukaan. Paina (+)/(-)-painiketta myös halutessasi muuttaa ohjelman vastustasoa milloin tahansa harjoituksen aikana.

3. SYDÄMEN SYKKEEN TARKKAILU (P13)

Paina päävalikossa (+)/(-)-painiketta valitaksesi kohdan **HEART RATE CONTROL** (SYDÄMEN SYKKEEN TARKKAILU) **P13**, ja vahvista painamalla **MODE** (TILA) -painiketta; Paina **MODE** (TILA) -painiketta uudelleen, korosta **PULSE** (SYKE), paina (+)/(-)-painiketta valitaksesi **55 %**, **75 %**, **90 %** tai **TAG**; Jos valitsit TAG-vaihtoehdon, vahvista **MODE** (TILA) -painikkeella ja säädä sitten arvoa (+)/(-)-painikkeella. Aloita harjoittelu **START** (KÄYNNISTÄ) -painiketta painamalla.

THR on käyttäjän toivottu **TARGET HEART RATE** (TAVOITESYKE) harjoittelun aikana. Tätä voi muuttaa ennen harjoittelun aloittamista.

Maksimisyke harjoittelun aikaa on **220-ikä = MHR**. Tämä on suositeltava maksimisyke (MHR). Voit harjoitella 55, 75 tai 90 prosentilla siitä. Esimerkiksi 220-25 (käyttäjän ikä) = 195MHR, voit valita ennen harjoittelua tavoitesykkeeksi 107, 146 tai 175.

Konsoli rekisteröi kohdan **TARGET HEART RATE** (TAVOITESYKE) arvon ja antaa käyttäjän harjoitella sen puitteissa. Vastustasoa säädetään automaattisesti sykkeen mukaan.



HUOM: Sykettä mittaava rintahihna sisältyy toimitukseen. Lukema näkyy sykeikkunassa, kun toiminto on aktiivisena.

Pidä laitetta ihoa vasten aivan rinnan alapuolella. Säädä hihnat ja varmista, että paristolokeron luukku osoittaa sisäänpäin.

Tarkkoja lukemia ei ehkä saada, jos rinnan iho on liian kuiva tai jos rintakarvat ovat liian tiheät. Säädä tarpeen mukaan.

Paristo (CR2032 x 1) kestää jopa 10 kuukautta, jos laitetta käytetään 1 tunnin ajan vuorokaudessa. Huomaa paristoa vaihtaessasi, että plus-puolen tulisi osoittaa ylöspäin.

4. WATTITILA (P14)

Paina päävalikossa (+)/(-)-painiketta valitaksesi kohdan **WATT MODE P14** (WATTITILA P14), ja vahvista painamalla **MODE** (TILA) -painiketta; Paina **MODE** (TILA) -painiketta uudelleen, korosta **WATT** (WATTI), säädä kohdan **WATT** (WATTI) arvo (+)/(-)-painikkeella, ja aloita treenaaminen painamalla **START** (KÄYNNISTÄ) -painiketta.

WATT (WATTI) -arvoa voidaan säätää milloin tahansa treenin aikana painamalla (+)/(-)-painiketta yksilöllisten tarpeiden mukaan; jos **WATT** (WATTI) -arvo ei muutu, vastustasoa säädetään nopeuden mukaan.

5. PALAUTUSTILA

RECOVERY (PALAUTUS) -painiketta voidaan painaa milloin tahansa harjoittelun aikana palautumistason rekisteröimiseksi.

Paina **RECOVERY** (PALAUTUS) -painiketta asettamalla molemmat kädet sykeantureiden (ohjaustangossa) päälle. Konsoli alkaa laskea alaspäin **60** sekunnista ja näyttää sykkeen.

Kun konsoli on lopettanut laskennan **60** sekunnin kuluttua, laite näyttää **RECOVERY** (PALAUTUS) -tasoksi **FI-F6**.



TALOUDELLISUUDEN KOKEILU	TULOS
F1	ERINOMAINEN
F2	HYVÄ
F3	KESKIVERTO
F4	MESSUT
F5	HUONO
F6	ERITTÄIN HUONO

HUOM: Älä irrota käsiäsi sykeantureista tai lukemaa ei saada testauksen ajalta. Sykemittari on tarkoitettu vain vertailuun ei lääketieteelliseen käyttöön tai seurantaan.

BLUETOOTH-ÄÄNI

Käyttäjä voi toistaa musiikkia koneen kiinteiden kaiutinten kautta yhdistämällä matkapuhelimen Bluetoothin välityksellä konsoliin.

Kytke matkapuhelimen Bluetooth päälle, etsi yhteyslaite "adidas", yhdistä se ja musiikki alkaa soida.

MUUNTAMINEN MAILEISTA TUNNISSA (ML) KILOMETREIKSI TUNNISSA (KM)

Pidä käyttäjän asetustilassa (**U1-U4**) **RECOVERY** (PALAUTUS) -painiketta pohjassa siirtyäksesi muunnostilaan ja paina sitten (+)/(-)-painiketta valitakseen vaihtoehdon **KM** tai **ML**. Vahvista painamalla **MODE** (TILA) -painiketta ja lopeta.

AUTOMAATTINEN VIRRAN KYTKEMINEN JA SAMMUTTAMINEN

Kun käyttäjä aloittaa harjoittelun, konsolin virta kytkeytyy päälle; kun laite on käyttämättä noin 2 minuutin ajan, se sammuu automaattisesti.

HUOM: Älä päästä kosteutta konsoliin.

KONSOLL

1. NIVÅ/HASTIGHET
2. STOPP/TID/WATT-VISNING
3. KALORIVISNING
4. PULSVISNING
5. TIDSVISNING
6. HASTIGHETSVISNING
7. TILBAKESTILLE

Trykk for å tilbake stille alle verdiene og hold inne for å starte på nytt.

8. GJENOPPRETTING

Test hjerterefrekvens gjenoppretting. Trykk igjen for å tilbake stille når du er ferdig.

9. NED (-)

Juster funksjonsverdien ned.

10. ENTER

Bekreft verdien av hver funksjon.

11. AVSTANDSVISNING
12. BRUKERPROFILVISNING
13. OPM VISNING

Bekreft verdien av hver funksjon.

14. PAUSE/STOP

Trykk på denne knappen for å ta en pause eller for å stanse maskinen.

15. START

Starter programmet.

16. OPP (+)

Juster funksjonsverdien opp.

17. MODUS

Velg eller bytt verdiene til hver funksjon. Kan bekrefte.

DATAMASKINPROGRAM
BRUKERPROFILER (U1-U4)

Når brukeren trækker på pedalen, starter konsollen med et langt pipesignal. Hjul diameteren på 33 vises og deretter vises **U1** på skjermen.

- Bruk **(+)**/**(-)** for å bytte mellom brukerprofilene **U1, U2, U3** og **U4**, trykk på **MODE** for å bekrefte valget.
- Tast inn kjønn (mann er standard) bruk **(+)**/**(-)**, og trykk deretter på **MODE** for å bekrefte.
- Tast inn alder (25 år er standard) bruk **(+)**/**(-)**, og trykk deretter på **MODE** for å bekrefte.
- Tast inn høyde (160 cm er standard) bruk **(+)**/**(-)**, og trykk på **MODE** for å bekrefte.
- Tast inn vekt (50 kg er standard) bruk **(+)**/**(-)**, og trykk på **MODE** for å bekrefte.
- Til slutt, trykk på **MODE** en gang for å gå til hovedmenyen.
- Trykk på **(+)**/**(-)** for å velge øvelsesmodus. Trykk på **START** for å begynne; Hold tilbake still (**⏮**) for ny oppstart og gå tilbake til brukergrensesnittet.



HURTIGSTARTFUNKSJON

Hold tilbakestill inne (C) for å starte konsollen på nytt. **U1** vises, trykk deretter **START** for å legge inn **MANUAL** - modus **PO** direkte.

Motstands nivå (24 nivåer) kan justeres til enhver tid under trening ved at man trykker **(+)/(-)** i henhold til individuelle behov.


1. MANUELL MODUS (PO)

I hovedmenyen trykker du på **(+)/(-)** for å velge **MANUAL**-modus **PO** og trykk på **START** for trening. Alle verdiene fra **TIME/SPEED/DISTANCE/CALORIES** (TID/HASTIGHET/AVSTAND/KALORIER) vil telle oppover fra null.

Brukeren kan justere verdiene for **TIME/DISTANCE/CALORIES/PULSE**, gå tilbake til hovedmenyen, trykke på **(+)/(-)** for å velge **PO**, trykke på **MODE** for å bekrefte og trykke på **MODE** igjen for å markere tiden, trykke på **(+)/(-)** for å justere og trykke på **MODE** for å bytte til andre verdier. Når innstillingen er ferdig, trykker man på **START** fr å begynne treningen, alle innstillingsverdier teller nedover.

2. FORHOLDSINNSTILT PROGRAMMODUS (P1-P12)

I hovedmenyen trykker man på **(+)/(-)** for å velge den forhåndsinnstilte programmodusen (**P1-P12**) og trykk på **START** for å trene.

Brukeren kan velge mellom **12** programmer (**P1-P12**) for trening i henhold til individuelle behov. Man kan også til enhver tid under treningen trykke på **(+)/(-)** for å endre programmets motstands nivå.

3. HJERTEFREKVENSKONTROLL (P13)

I hovedmenyen trykker man på **(+)/(-)** for å velge **HEART RATE CONTROL P13** og trykker på **MODE** for å bekrefte. Trykk på **MODE** en gang til, marker **PULSE**, trykk på **(+)/(-)** for å velge **55 %, 75 %, 90 %**, eller **TAG**. Hvis du velger **TAG**, trykker du **MODE** for å bekrefte. Bruk deretter **(+)/(-)** for å justere verdien. Trykk på **START** for trening.

THR er brukerens foretrukne **TARGET HEART RATE** for trening. Denne kan endres før treningen begynner.

Maksimal hjerterefrekvens er fastlagt til **220-alder = MHR**. Dette er den verdien maksimal hjerterefrekvens (MHR) skal ha. Du kan trene med 55 %, 75 % eller 90 % av denne. For eksempel 220-25 (brukerens alder) = 195 MHR, du kan velge 107, 146 eller 175 før trening.

Konsollen registrerer **TARGET HEART RATE** og tillater brukeren å trene innenfor denne. Motstands nivået kan justeres automatisk i henhold til hjerterefrekvensen.



MERK: Brystbelte for pulsmåling er inkludert. Verdien kan sees i pulsvinduet.

Fest enheten mot huden under brystnivået. Juster beltet og forsikre deg om at batteridøren peker innover.

Hvis huden er for tørr eller det er for mye hår på brystkassen kan det hende at verdiene blir unøyaktige. Juster.

Batteriet (CR2032 x 1) varer inntil 10 måneder hvis de brukes 1 time per dag. Når du bytter batteri må du forsikre deg om at plussiden peker oppover.

4. WATTMODUS (P14)

I hovedmenyen trykker du på **(+)/(-)** for å velge **WATT MODE P14** og trykker på **MODE** for å bekrefte. Trykk på **MODE** igjen, marker **WATT**, trykk på **(+)/(-)** for å justere **WATT** -verdien og trykk på **START** for å trene.

WATT kan til enhver tid justeres under treningen ved at du trykker på **(+)/(-)** i henhold til personlige behov. Hvis **WATT** ikke endres, justeres motstands nivået i henhold til hastigheten.

5. GJENOPPRETTINGSMODUS

RECOVERY kan trykkes til enhver tid under treningen slik at gjenoppretningsnivået registreres.

Trykk på **RECOVERY**, legg begge hendene på pulssensorene (de befinner i håndtakene), konsollen teller ned fra **60** sekunder og viser pulsen.

Etter at konsollen har talt ned i **60** sekunder, gis **RECOVERY**-nivået **F1-F6**.



GJENVINNINGSFITNESSK-LASSER	RESULTAT
F1	UTMERKET
F2	GOD
F3	GJENNOMSNITT
F4	RETTFERDIG
F5	DÅRLIG
F6	SVÆRT DÅRLIG

MERK: Ikke fjern hendene fra pulssensorene. Det vil ellers medføre at verdiene ikke registreres under testingen. Pulsmonitoren er kun ment som referanse, ikke for medisinsk bruk eller overvåkning.

BLUETOOTH LYD

Brukeren kan spille musikk gjennom maskinens integrerte høytalere ved å koble mobiltelefonen til konsollen via Bluetooth. Slå på mobilens Bluetooth, let etter koblingsenheten "adidas", koble til og musikken starter.

KONVERTERING MPH (ML) TIL KPH (KM)

I brukerinnstillingsmodusen (**U1-U4**), hold **RECOVERY** (GJENOPPRETTING) inne for å gå inn i byttemodus, trykk deretter på **(+)/(-)** for å velge mellom **KM** eller **ML**. Trykk på **MODE** (MODUS) for å bekrefte og gå ut.

AUTOMATISK TIL- OG FRAKOBLING

Bruk brukerstartene for trening, konsollen vil være på. Når utstyret er inaktivt i 2 minutter, vil det slås av automatisk.

MERK: Hold fuktighet unna konsollen.

KONSOL


- 1. VISNING AV NIVÅ/HASTIGHET**
- 2. VISNING AV STOPP/TID/WATT**
- 3. VISNING AV KALORIER**
- 4. VISNING AV PULS**
- 5. VISNING AV TID**
- 6. VISNING AV HASTIGHET**
- 7. ÅTERSTÄLL**
Tryck för att återställa alla värden, och håll intryckt för att starta om.

- 8. ÅTERHÄMTNING**
Testa återhämtningen av hjärtfrekvensen. När det är klart tryck igen för att gå tillbaka.
- 9. NED (-)**
Reglera ned funktionsvärdet.
- 10. ENTER**
Bekräfta värdet för varje funktion.
- 11. VISNING AV AVSTÅND**
- 12. VISNING AV ANVÄNDARPROFIL**

- 13. VISNING AV VARVTAL**
Varv per minut.
- 14. PAUS/STOPP**
Tryck för att antingen pausa eller stoppa maskinen.
- 15. START**
Startar program.
- 16. UPP (+)**
Reglera upp funktionsvärdet.
- 17. LÄGE**
Välj eller byt värden för varje funktion. Kan utgöra bekräftelse.

DATORPROGRAM
ANVÄNDARPROFILER (U1-U4)

När användaren trampar, startar konsolen med en lång ljudsignal, hjuldiametern 33 visas och sedan visar konsolen **U1**.

- Använd **(+)/(-)** för att byta mellan användarprofil **U1, U2, U3** och **U4**, tryck på **MODE** (LÄGE) för att bekräfta valet.
- Ange kön (man är förvalt) med **(+)/(-)**, och tryck sedan på **MODE** (LÄGE) för att bekräfta.
- Ange ålder (25 år är förvalt) med **(+)/(-)**, och tryck sedan på **MODE** (LÄGE) för att bekräfta.
- Ange längd (160 cm är förvalt) med **(+)/(-)**, och tryck sedan på **MODE** (LÄGE) för att bekräfta.
- Ange vikt (50 kg är förvalt) med **(+)/(-)**, och tryck sedan på **MODE** (LÄGE) för att bekräfta.
- Tryck slutligen på **MODE** (LÄGE) igen för att komma till huvudmenyn.
- Tryck på **(+)/(-)** för att välja träningsläge, och tryck på **START** för att börja. Håll reset (**⏻**) intryckt för att starta om och återvända till användargränssnittet.



SNABBSTARTSFUNKTION (O)

Håll in reset (O) för att återstarta konsolen, **UI** visas, tryck sedan på **START** för att ange läget **MANUAL** (MANUELLT) **PO** direkt.

Motståndet (24 nivåer) kan regleras när som helst under träningen genom att trycka på **(+)/(-)** allt efter individuellt behov.


1. MANUELLT LÄGE (PO)

Tryck på **(+)/(-)** i huvudmenyn för att välja läget **MANUAL** (MANUELLT) **PO**, och stryk på **START** för att börja. Alla värden för **TIME/SPEED/DISTANCE/CALORIES** (TID/HASTIGHET/AVSTÅND/KALORIER) går då uppåt från noll.

Användaren kan justera värdena för **TIME/DISTANCE/CALORIES/PULSE** (TID/HASTIGHET/AVSTÅND/KALORIER), återvända till huvudmenyn, trycka på **(+)/(-)** för att välja **PO**, sedan trycka på **MODE** (LÄGE) för att bekräfta, och trycka på **MODE** igen för att markera tid, trycka på **(+)/(-)** för att reglera, och trycka på **MODE** för att byta till andra värden. När alla inställningar är klara, tryck på **START** för att börja. Alla inställda värden börjar då räkna ned.

2. FÖRVALT PROGRAMLÄGE (P1-P12)

Tryck på **(+)/(-)** i huvudmenyn för att välja förvalt programläge **(P1-P12)**, och tryck på **START** för att börja.

Användaren kan välja mellan de **12** programmen **(P1-P12)** för att träna på sin individuella nivå. Tryck även på **(+)/(-)** för att ändra programmets motståndsnivå när som helst under träningen.

3. KONTROLL AV HJÄRTFREKVEN (P13)

Tryck på **(+)/(-)** i huvudmenyn för att välja **HEART RATE CONTROL** (KONTROLL AV HJÄRTFREKVEN) **P13**, och tryck på **MODE** (LÄGE) för att bekräfta. Tryck på **MODE** igen, markera **PULSE** (PULS), tryck på **(+)/(-)** för att välja **55 %, 75 %, 90 %** eller **TAG**. Om du väljer **TAG**, tryck på **MODE** för att bekräfta, använd sedan **(+)/(-)** för att reglera värdet, tryck på **START** för att börja.

THR är den **TARGET HEART RATE** (ÖNSKADE HJÄRTFREKVEN) användaren väljer för träningen, och den kan ändras innan passet börjar.

Maximal hjärtfrekvens är **220 - ålder = MHR**. Detta är det högsta värdet som hjärtfrekvensen (MHR) bör gå upp till. Du kan sedan träna på 55 %, 75 % or 90 % av det värdet. Till exempel 220 - 25 (användarens ålder) = 195 MHR, du kan välja 107, 146 eller 175 innan du börjar.

Konsolen registrerar **TARGET HEART RATE** (ÖNSKAD HJÄRTFREKVEN) och låter användaren träna inom denna gräns. Motståndet regleras automatiskt beroende på hjärtfrekvensen.



OBS: Bröstrem för hjärtfrekvens ingår. Avläsning kommer att visas i pulsönstret när det slås på.

Bär apparaten mot huden strax under bröstet. Justera remmarna och se till att batteriluckan är vänd inåt.

Värdena som läses av kan bli felaktiga om bröst huden är för torr eller om behåringen är alltför tät. Anpassa efter behov.

Batteriet (CR2032 x 1) räcker i upp till 10 månader om det används en timme per dag. Vid batteribyte ska plussidan vara riktad uppåt.

4. WATTLÄGE (P14)

Tryck på **(+)/(-)** i huvudmenyn för att välja **WATT MODE** (WATTLÄGE) **P14**, och tryck på **MODE** (LÄGE) för att bekräfta. Tryck på **MODE** igen, markera **WATT** (WATT), tryck på **(+)/(-)** för att justera **WATT**-värdet, och tryck på **START** för att börja.

WATT kan justeras när som helst under träningen genom att trycka på **(+)/(-)** efter behov. Om **WATT** inte ändras, kommer motståndet att regleras beroende på hastigheten.

5. ÅTERHÄMTNINGSLÄGE

När som helst under träningen kan du trycka på **RECOVERY** (ÅTERHÄMTNING) för att registrera återhämtningsnivån.

Tryck på **RECOVERY** (ÅTERHÄMTNING), lägg båda händerna på pulssensornerna (finns på handtagen) och konsolen kommer att räkna ned från **60** sekunder och visa pulsen.

Efter att konsolen har räknat ned i **60** sekunder, visas nivån för **RECOVERY** (ÅTERHÄMTNING) **FI-F6**.


BLUETOOTH-LJUD

Användaren kan spela musik i de integrerade högtalarna genom att koppla mobilen till konsolen via bluetooth.

Slå på bluetooth i mobilen, sök efter anslutningen "adidas", anslut och musiken startar.

OMVANDLING MILES/H (MILES) TILL KM/H (KM)

Håll **RECOVERY** (ÅTERHÄMTNING) intryckt i läget för val av användare **(U1-U4)**, och tryck sedan på **(+)/(-)** för att välja KM eller MILES. Tryck sedan på **MODE** (LÄGE) för att bekräfta och avsluta.

AUTOMATISK PÅSLAGNING OCH AVSTÄNGNING

När användaren börjar träna, slås konsolen på. När utrustningen är inaktiv i ca 2 minuter stängs den av automatiskt.

OBS: Håll konsolen torr.

ÅTERSTÄLLNINGSFITNESS-GRADER	RESULTAT
F1	EXCELLENT
F2	BRA
F3	MEDEL
F4	RÄTTVIST
F5	FATTIG
F6	VÄLDIGT FATTIG

OBS: Håll händerna kvar på pulssensornerna, annars kommer inte värdet att visas under testet. Pulsmätaren ger bara en vägledning som referens, inte avsedd för medicinsk användning eller övervakning.

