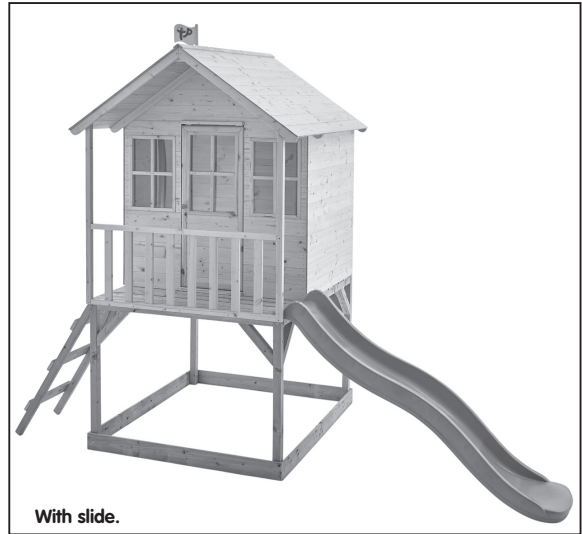


TP318 TP Hill Top Wooden Tower Playhouse



Instructions for assembly, maintenance and safe use.

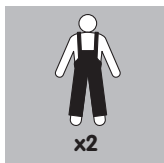
We constantly strive to improve our assembly instructions. To see the most current version of this instruction for assembly, maintenance and safe use. Please visit the product page at tptoys.com



WARNING!

THIS PRODUCT CONTAINS SMALL PARTS AND IS NOT SUITABLE FOR CHILDREN UNDER 36 MONTHS. CONTAINS SMALL PARTS. CHOKING HAZARD. ONLY FOR DOMESTIC USE. FOR OUTDOOR USE. TOY MUST BE ASSEMBLED BY AN ADULT BEFORE USE. ADULT SUPERVISION IS REQUIRED. CHILDREN MUST NOT USE THE EQUIPMENT UNTIL PROPERLY INSTALLED. REMOVE ALL PACKAGING BEFORE GIVING TO YOUR CHILDREN.

RETAIN PACKAGING FOR FUTURE REFERENCE. ANCHORS THAT ARE SUPPLIED WITH THIS PRODUCT MUST BE FITTED BEFORE USE. THIS PRODUCT IS INTENDED FOR USE BY CHILDREN FROM AGE 3 YEARS + MAXIMUM COMBINED USER WEIGHT 150KGS



Robovision Ltd t/a TP Toys
Unit 11, Enterprise Way, Flitwick, Bedfordshire, MK45 5BX England
www.tptoys.com

EN**WARNINGS!**

THIS PRODUCT CONTAINS SMALL PARTS AND IS NOT SUITABLE FOR CHILDREN UNDER 36 MONTHS. CONTAINS SMALL PARTS. CHOKING HAZARD.
ONLY FOR DOMESTIC USE. FOR OUTDOOR USE.

TOY MUST BE ASSEMBLED BY AN ADULT BEFORE USE. ADULT SUPERVISION IS REQUIRED.
CHILDREN MUST NOT USE THE EQUIPMENT UNTIL PROPERLY INSTALLED.
REMOVE ALL PACKAGING BEFORE GIVING TO YOUR CHILDREN.
RETAIN PACKAGING FOR FUTURE REFERENCE.

ANCHORS THAT ARE SUPPLIED WITH THIS PRODUCT MUST BE FITTED BEFORE USE.
THIS PRODUCT IS INTENDED FOR USE BY CHILDREN FROM AGES 3+ YEARS.
MAXIMUM COMBINED USER WEIGHT 150KGS

Instructions for assembly, maintenance and safe use. Please retain this information for future reference.

1. Toy must be assembled by an adult before use exactly in accordance with the instructions.
2. Children must not use this product until properly installed.
3. Check all parts are present before you start to assemble the product. Place small parts on a tray or similar to ensure they are not lost. The manufacturing process can very occasionally result in sharp edges/waste material so please take care when assembling this product.
4. If any parts are missing do not use the product until the replacement parts are fitted.
5. Ensure your product is sited on level ground. Failure to do this may put additional stress on connections and joints and in time could cause them to fail.
6. Ensure your product is located on a soft impact surface like grass. Never locate your product on a hard surface like concrete.
7. In freezing weather, detachable plastic parts should be stored inside.
8. Avoid locating this product in full sun.
9. Remove all packaging before giving to your children or allowing them to play with this product.
10. Equipment should be checked by an adult at the beginning of each season and at regular intervals during the usage season to ensure it is safe. Pay special attention to all connections and fastenings. If these checks are not carried out the activity toy could overturn or otherwise become a hazard.
11. Parts may need to be replaced if they show signs of wear and tear. Replace any defective parts in accordance with these instructions.
12. Any changes to this toy including changing or adding an accessory, must be done in accordance with our instructions. Failure to do this will render your guarantee null and void and may make your product unsafe.
13. Ensure children's clothing is appropriate for the play activity.
14. Never place toys near a fire.
15. Take care in wet weather. Toys can become slippery.
16. In high winds, ensure outdoor toys are moved to a sheltered position and/or securely stacked down.
17. The age recommendation for this product is clearly stated on the packaging and in these instructions. Please adhere to it at all times. Adult supervision is required at all times to ensure children play safely.
18. When you dispose of this equipment please do so responsibly.

FR**AVERTISSEMENT!**

AVANT USAGE, LE JOUET DOIT ÊTRE ASSEMBLÉ PAR UN ADULTE CONFORMÉMENT AUX CONSIGNES.
CE PRODUIT CONTIENT DES PIÈCES DE PETITE TAILLE ET N'EST PAS ADAPTÉ AUX ENFANTS DE MOINS DE 36 MOIS. RISQUE D'ÉTOUFFEMENT - PIÈCES DE PETITE TAILLE.

RETIRER TOUT L'EMBALLAGE AVANT DE DONNER CE PRODUIT À SON ENFANT
CONSERVER L'EMBALLAGE POUR TOUTE RÉFÉRENCE ULTÉRIÈRE.
RÉSERVER À UN USAGE DOMESTIQUE. POUR UNE UTILISATION À L'EXTÉRIEUR.
À UTILISER SOUS LA SURVEILLANCE D'UN ADULTE.

LES FIXATIONS FOURNIES AVEC CE PRODUIT DOIVENT ÊTRE ATTACHÉES AVANT USAGE.
CE PRODUIT EST CONÇU POUR LES ENFANTS ÂGÉS DE 3+ ANS.
POIDS TOTAL MAXIMUM DE L'ENSEMBLE DES UTILISATEURS DE CE PRODUIT : 150 KG

Consignes d'assemblage, d'entretien et d'utilisation pour éviter le danger. Veuillez conserver ces informations afin de pouvoir vous y référer plus tard.

1. Les jeux doivent être assemblés par un adulte conformément aux consignes.
2. Ce produit ne doit pas être utilisé par des enfants tant qu'il n'est pas installé correctement.
3. Vérifier que toutes les pièces sont présentes avant de commencer à assembler le produit. Placer les petites pièces sur un plateau ou autre pour veiller à ne pas les perdre. Le processus de fabrication peut, en de très rares occasions, engendrer des rebords tranchants/déchets ; il est donc nécessaire de faire attention au moment de l'assemblage de ce produit.
4. S'il manque une pièce, ne pas utiliser le produit jusqu'à l'installation de la pièce de substitution.
5. Veiller à installer le produit sur une surface plane. Sinon, cela risque d'exercer une pression trop importante sur les attaches et les jointures et de provoquer une chute au bout de quelque temps.
6. Veiller à ce que le produit soit situé sur une surface molle, comme de l'herbe. Ne jamais placer le produit sur des surfaces dures, comme du ciment.
7. En cas de gel, les pièces amovibles en plastique doivent être rangées à l'intérieur.
8. Éviter de placer ce produit en plein soleil.
9. Retirer tout l'emballage avant de donner ce produit à son enfant
10. L'installation doit être vérifiée par un adulte au début de chaque saison et à un intervalle régulier ou fur et à mesure de son utilisation pendant la saison pour garantir que son utilisation est sûre. Faire bien attention à toutes les attaches et fixations.
11. En cas d'usure, certaines pièces pourraient avoir à être remplacées. Remplacer toute pièce défectueuse conformément à ces consignes
12. Toute modification apportée à ce jouet (changement ou ajout d'un accessoire, etc.) doit être effectuée conformément à nos consignes. Si ce point n'est pas respecté, cela pourrait entraîner la nullité de la garantie du produit et rendre le produit dangereux.
13. Veiller à ce que les vêtements de l'enfant soient appropriés pour jouer.
14. Ne jamais placer les jouets près d'un feu.
15. Faire attention lorsqu'il pleut. Les jeux peuvent devenir glissants.
16. Lorsqu'il y a du vent, veiller à ce que les jouets soient placés à l'abri ou bien attachés au sol.
17. L'âge recommandé pour utiliser ce produit est indiqué clairement sur l'emballage et dans ces consignes. Veiller à les respecter à tout moment. La surveillance d'un adulte est requise à tout moment pour garantir que les enfants jouent en toute sécurité.
18. Jeter cet équipement de manière responsable.

DE**WARNUNG!**

DAS SPIELZEUG MUSS VOR GEBRAUCH VON EINEM ERWACHSENEN GENAU NACH ANLEITUNG ZUSAMMENGEBAUT WERDEN.
DAS PRODUKT ENTHÄLT KLEINTEILE UND IST NICHT FÜR KINDER UNTER 36 MONATEN GEEIGNET.
ERSTICKUNGSGEFÄHR - KLEINTEILE.

ALLE VERPACKUNGEN ENTFERNEN, BEVOR IHRE KINDER DAS PRODUKT ERHALTEN ODER DAMIT SPIELEN DÜRFEN.
BITTE DIE VERPACKUNG FÜR ZUKÜNFTIGE VERWENDUNG AUFBEHALTEN.
NUR FÜR DEN HÄUSLICHEN GEBRAUCH. FÜR DRAUßEN AUFSICHT DURCH EINEN ERWACHSENEN ERFORDERLICH DIE MITGELIEFERTEN ANKER MÜSSEN VOR DER VERWENDUNG DES PRODUKTS ANGEBRACHT WERDEN.

DIESES PRODUKT EIGNET SICH FÜR KINDER ZWISCHEN 3+ JAHREN.
MAXIMALES KOMBINIERTES BENUTZERGEWICHT 150 KG

Zusammenbau-, Wartungs- und Gebrauchsanweisungen. Bitte diese Informationen zur späteren Bezugnahme aufbewahren.

1. Das Spielzeug muss vor Gebrauch von einem Erwachsenen genau nach Anleitung zusammengebaut werden.
2. Kinder dürfen das Produkt nicht benutzen, bevor es nicht korrekt aufgebaut wurde.
3. Vor Zusammenbau des Produkts überprüfen, dass alle Teile vorhanden sind. Kleine Teile auf ein Tablett oder Ähnliches legen, damit sie nicht verloren gehen. Der Herstellungsprozess kann gelegentlich zu scharfen Kanten/Materialresten führen; seien Sie daher vorsichtig beim Zusammenbau dieses Produkts.
4. Sollten irgendwelche Teile fehlen, das Produkt nicht verwenden, bis die Ersatzteile angebracht wurden.
5. Sicherstellen, dass das Produkt auf ebenem Untergrund steht. Bei Nichtbeachtung können die Verbindungsstelle und Gelenke zusätzlicher Belastung ausgesetzt werden und versagen.
6. Sicherstellen, dass Ihr Produkt auf weichem Boden wie Gras steht. Das Produkt niemals auf hartem Boden wie Beton aufstellen.
7. Bei Frostwetter sollten die abnehmbaren Kunststoffteile drinnen verstaut werden.
8. Diese Produkt nicht in der vollen Sonne aufstellen.
9. Alle Verpackungen entfernen, bevor Ihre Kinder das Produkt erhalten oder damit spielen dürfen.
10. Geräte sollte zu Beginn jeder Saison sowie regelmäßig während der Gebrauchssaison von einem Erwachsenen überprüft werden, um ihre Sicherheit zu gewährleisten. Besonders auf alle Verbindungen und Befestigungen achten.
11. Teile müssen bei Abnutzungserscheinungen u. U. ersetzt werden. Alle fehlerhaften Teile gemäß diesen Anleitungen ersetzen.
12. Bei allen Änderungen des Spielzeugs, z. B. Auswechseln oder Hinzufügen von Zubehör, unsere Anleitungen befolgen. Nichtbeachtung führt zum Erlöschen Ihrer Garantie und kann bedeuten, dass Ihr Produkt nicht länger sicher ist.
13. Für die Spielaktivität geeignete Kinderkleidung wählen.
14. Niemals Spielzeug in der Nähe von Feuer aufstellen.
15. Vorsicht bei schlechtem Wetter. Spielzeug kann rutschig werden.
16. Bei starkem Wind sicherstellen, dass Spielzeug für draußen an eine geschützte Position verlegt wird und/oder fest verankert ist.
17. Das empfohlene Alter für dieses Produkt ist deutlich auf der Verpackung und in diesen Anleitungen angegeben. Bitte sich stets daran halten. Aufsicht durch Erwachsene ist steht erforderlich, um die Sicherheit von Kindern beim Spielen zu gewährleisten.
18. Bitte dieses Gerät verantwortungsvoll entsorgen.

ES**AVISO!**

EL JUGUETE DEBE MONTARLO UN ADULTO ANTES DE SU USO, SIGUIENDO LAS INSTRUCCIONES AL PIE DE LA LETRA.

LOS NIÑOS NO DEBEN UTILIZAR ESTE PRODUCTO HASTA QUE ESTÉ CORRECTAMENTE INSTALADO.

ESTE PRODUCTO CONTIENE PIEZAS PEQUEÑAS Y NO ES APTO PARA NIÑOS MENORES DE 36 MESES. PELIGRO DE ASFIXIA POR ATRAGANTAMIENTO – PIEZAS PEQUEÑAS.

RETIRAR TODO EL EMBALAJE ANTES DE ENTREGAR ESTE JUGUETE AL NIÑO O PERMITIR QUE JUEGUE CON ESTE PRODUCTO.

GUARDAR ESTE EMBALAJE PARA FUTURAS CONSULTAS. SOLO ES APTO PARA USO DOMÉSTICO. PARA USO EN

EXTERIORES.

ES NECESARIA LA SUPERVISIÓN DE UN ADULTO. ANTES DE UTILIZAR EL PRODUCTO DEBEN INSTALARSE LOS ANCLAJES PROVISIOS.

ESTE PRODUCTO ESTÁ DESTINADO A SER UTILIZADO POR NIÑOS DE ENTRE 3 + AÑOS DE EDAD.

EL PESO MÁXIMO COMBINADO DE USUARIOS DE ESTE PRODUCTO ES DE 150 KG.

Instrucciones de montaje, mantenimiento y uso seguro.

1. El juguete debe montarlo un adulto antes de su uso, siguiendo las instrucciones al pie de la letra.
2. Los niños no deben utilizar este producto hasta que esté correctamente instalado.
3. Compruebe que estén todas las piezas antes de empezar a montar el producto. Ponga las piezas pequeñas en una bandeja o similar para evitar que se pierdan. El proceso de fabricación puede resultar a veces en bordes o material de desecho cortantes, por lo que se debe llevar cuidado al montar este producto.
4. Si falta alguna pieza, no utilizar el producto hasta que se hayan conseguido e instalado los repuestos correspondientes.
5. Asegúrese de situar el producto sobre un suelo nivelado. De lo contrario las conexiones y las juntas se someterán a una tensión excesiva y podrán fallar pasado un tiempo.
6. Asegúrese de situar el producto sobre una super-

- ficie que absorba los impactos, como el césped. No colocar nunca el producto sobre superficies duras como el hormigón.
7. Si hay heladas, las piezas de plástico separables se deben guardar en el interior.
8. Evite colocar este producto a pleno sol.
9. Retirar todo el embalaje antes de entregar este juguete al niño o permitir que juegue con este producto.
10. El equipo deberá ser examinado por un adulto al principio de cada temporada, y a intervalos regulares durante la temporada de uso, para cerciorarse de que sea seguro. Prestar atención especialmente a todas las conexiones y fijaciones.
11. Es posible que haya que cambiar las piezas si muestran indicios de desgaste. Sustituir las piezas que estén dañadas o defectuosas de acuerdo con estas instrucciones.
12. Todos los cambios efectuados a este producto ip.

- ej, añadir un accesorio), deben llevarse a cabo de acuerdo con nuestras instrucciones. De lo contrario, la garantía quedará invalidada y es posible que no resulte seguro utilizar el producto.
13. Asegúrese de que los niños lleven ropa adecuada a la actividad.
14. No colocar nunca los juguetes cerca de hogueras o llamas.
15. Llevar cuidado cuando llueva. Los juguetes pueden estar resbaladizos.
16. Si hace mucho viento, traslade los juguetes de jardín a un sitio resguardado y/o sujételos al suelo.
17. La edad recomendada para este producto se indica claramente en el embalaje y en estas instrucciones. Observe esta recomendación en todo momento. Es necesaria la supervisión de un adulto en todo momento para garantizar que los niños jueguen en forma segura.
18. Retire y desheche el embalaje no deseado.

IT**AVVERTENZA!**

IL GIOCATTOLO DEVE ESSERE MONTATO DA UN ADULTO PRIMA DELL'USO SEGUENDO ALLA LETTERA LE ISTRUZIONI.

I BAMBINI POSSONO UTILIZZARE QUESTO PRODOTTO SOLO A INSTALLAZIONE AVVENUTA.

QUESTO PRODOTTO CONTIENE PICCOLE PARTI E NON

È ADATTO A BAMBINI DI ETÀ INFERIORE AI 36 MESI. RISCHIO DI SOFFOCAMENTO DOVUTO ALLA PRESENZA DI PICCOLE PARTI.

ELIMINARE LA CONFEZIONE PRIMA DI DARE IL GIOCATTOLO AI BAMBINI O PERMETTERE LORO DI UTILIZZARLO.

CONSERVARE LA CONFEZIONE PER FUTURA CONSULTAZIONE.

SOLO PER USO IN AMBIENTI DOMESTICI. PER USO IN

AMBIENTI ESTERNI.

SI RICHIEDE LA SORVEGLIANZA DI UN ADULTO.

I PERNI DI FISSAGGIO FORNITI CON QUESTO PRODOTTO DEVONO ESSERE MONTATI PRIMA DELL'USO.

QUESTO PRODOTTO È DESTINATO A BAMBINI DI ETÀ

COMPRESA TRA I 3+ ANNI.

PESO MASSIMO COMBINATO DEGLI UTENTI PER QUESTO

PRODOTTO: 150 KG

Istruzioni per il montaggio, la manutenzione e l'utilizzo sicuro.

1. I bambini possono utilizzare questo prodotto solo a installazione avvenuta.
2. Verificare che tutte le parti siano presenti prima di iniziare a montare il prodotto. Posizionare le parti piccole su un vassoio o simile affinché non vengano perse.
3. Durante il processo di produzione possono crearsi a volte bordi taglienti/materiali di scarto per cui si raccomanda di prestare la massima attenzione quando si monta il prodotto.
4. In caso di parti mancanti, non utilizzare il prodotto finché non vengano montate le parti di ricambio.
5. Assicurarsi che il prodotto sia posizionato in piano, altrimenti si rischia di provocare ulteriore pressione sui collegamenti e le articolazioni, che col tempo potrebbero cedere.
6. Assicurarsi che il prodotto sia posizionato su una superficie di impatto morbida, come l'erba. Non posizionare mai il prodotto su superfici dure, come

- il cemento.
7. In condizioni di gelo, le parti in plastica staccabili devono essere riposte al chiuso.
8. Evitare di posizionare questo prodotto in pieno sole.
9. Eliminare la confezione prima di dare il giocattolo ai bambini o permettere loro di utilizzarlo.
10. L'attrezzatura deve essere ispezionata da un adulto all'inizio di ogni stagione e a intervalli regolari durante la stagione d'uso per garantirne la sicurezza. Prestare particolare attenzione a tutti i collegamenti e gli agganci.
11. Potrebbe essere necessario sostituire le parti se presentano segni di usura. Sostituire eventuali parti difettose in conformità a queste istruzioni.
12. Ogni modifica a questo giocattolo (ad es. la sostituzione o aggiunta di un accessorio) deve essere fatta in base alle nostre istruzioni. La mancata osservanza di queste istruzioni renderà nulla la garanzia e potrebbe compromettere la sicurezza

- del prodotto.
13. Assicurarsi che i bambini indossino abiti consoni al gioco.
14. Non posizionare mai i giocattoli vicino al fuoco.
15. Prestare attenzione in caso di pioggia. I giocattoli possono diventare scivolosi.
16. In caso di forte vento, assicurarsi che i giocattoli siano in una posizione riparata e/o fissati al terreno in modo sicuro.
17. L'età raccomandata per questo prodotto è indicata chiaramente sulla confezione e in queste istruzioni. Rispettare sempre le indicazioni fornite. Si richiede sempre la sorveglianza di un adulto per accertarsi che i bambini giochino in modo sicuro.
18. Smaltire il prodotto in modo responsabile.

NL**WAARSCHUWING!**

HET SPEELGOED MOET DOOR EEN VOLWASSENEN WORDEN GEMONTREED IN OVEREENSTEMMING MET DE INSTRUCTIES VOORDAT HET MAG WORDEN GEBRUIKT.

KINDREN MOGEN DIT PRODUCT NIET GEBRUIKEN VOORDAT HET NIET IS GEÏNSTALLEERD.

DIT PRODUCT BEVAT KLEINE ONDERDELEN EN IS NIET

GESCHIKT VOOR KINDEREN JONGER DAN 36 MAANDEN. MONTAGE - INSTRUCTIES.

VERWIJDER ALLE VERPAKKINGSMATERIAAL VOORDAT U HET PRODUCT AAN KINDEREN GEEFT OF ZE MET HET PRODUCT LAAT SPELEN. BEWAAR DE VERPAKKING OM DEZE LATER TE KUNNEN RAADPLEGEN.

ALLEEN VOOR HUISHOUDELIJK GEBRUIK. VOOR GEBRUIK BUITENSHUIS.

TOEZICHT DOOR EEN VOLWASSENEN IS VEREIST.

DE BIJ DIT PRODUCT GELEVERDE VERANKERINGEN MOETEN VOÓR GEBRUIK WORDEN GEPLAATST.

DIT PRODUCT IS BEDOELD VOOR GEBRUIK DOOR KINDEREN VAN 3+ JAAR OUD.

MAXIMAAL GECOMBINEERD GEWICHT VAN GEBRUIKERS VOOR DIT PRODUCT IS 150 KG

Instructies voor montage, onderhoud en een veilig gebruik.

1. Het speelgoed moet door een volwassene worden gemonteerd in overeenstemming met de instructies voordat het mag worden gebruikt.
2. Kinderen mogen dit product niet gebruiken voordat het juist is geïnstalleerd.
3. Controleer of alle onderdelen aanwezig zijn voordat u begint met het monteren van het product. Plaats kleine onderdelen op een dienblad of vergelijkbaar oppervlak zodat ze niet kwijt raken. Het vervaardigingsproces kan er soms toe leiden dat er een scherp randje of afvalmateriaal achterblijft. Wees voorzichtig bij het monteren van dit product.
4. Als er onderdelen ontbreken, gebruik het product dan niet tot vervangende onderdelen zijn geplaatst.
5. Controleer of het product op een vlakke ondergrond is geplaatst. Als dit niet gebeurt, kunnen verbindingen- en scharnierstukken onder meer druk kunnen staan, waardoor ze in de loop der tijd kapot kunnen gaan.
6. Controleer of het product op een ondergrond met

- lage impact staat, zoals gras. Plaats het product nooit op een harde ondergrond als beton.
7. Bij koud weer moeten afneembare kunststof onderdelen binnen worden bewaard.
8. Plaats dit product niet in de volle zon.
9. Verwijder alle verpakkingsmateriaal voordat u het product aan kinderen geeft of ze met het product laat spelen.
10. De apparatuur moet aan het begin van elk seizoen en periodiek tijdens gebruiksmomenten worden gecontroleerd om te waarborgen dat deze veilig is. Besteed extra aandacht aan alle verbindingen en bevestigingen.
11. Als onderdelen tekenen van slijtage vertonen, kan het nodig zijn deze te vervangen. Vervang defecte onderdelen in overeenstemming met deze handleiding.
12. Enige wijziging aan dit speelgoed zoals het veranderen of toevoegen van toebehoren, moet worden uitgevoerd in overeenstemming met onze

- handleiding. Als dit niet gebeurt, komt de garantie te vervallen en kan het product onveilig worden.
13. Controleer of de kleding van kinderen geschikt is voor de spelactiviteit.
14. Plaats speelgoed nooit in de buurt van open vuur.
15. Wees voorzichtig bij nat weer. Speelgoed kan glad worden.
16. Zorg er bij harde wind voor dat speelgoed dat buiten staat opgesteld, op een beschermde locatie wordt geplaatst en/of veilig wordt verankerd.
17. De leeftijdsaanbeveling voor dit product staat duidelijk aangegeven op de verpakking en in deze handleiding. Houd u hier te allen tijde aan. Toezicht door volwassene(n) is te allen tijde vereist om te waarborgen dat kinderen veilig spelen.
18. Wanneer u deze apparatuur weggooit, doe dit dan op verantwoorde wijze.

PT Advertência!

ANTES DA UTILIZAÇÃO, ESTE BRINQUEDO TEM DE SER MONTADO POR UM ADULTO EM EXATA CONFORMIDADE COM AS INSTRUÇÕES.
AS CRIANÇAS NÃO DEVEM UTILIZAR ESTE PRODUTO ATÉ QUE ESTEJA DEVIDAMENTE MONTADO.

ESTE PRODUTO CONTÉM PEÇAS PEQUENAS E NÃO SE DESTINA A CRIANÇAS DE IDADE INFERIOR A 36 MESES. PERIGO DE SUFOCAÇÃO - PEÇAS PEQUENAS.
RETIRE TODAS AS PEÇAS DE EMBALAGEM ANTES DE DAR ESTE PRODUTO À CRIANÇA OU DE PERMITIR QUE A CRIANÇA BRINQUE COM ELE.
GUARDE A EMBALAGEM PARA FUTURAS CONSULTAS APENAS PARA USO DOMÉSTICO. PARA UTILIZAÇÃO EM ESPAÇOS EXTERIORES.

É NECESSÁRIO VIGILÂNCIA POR PARTE DE ADULTOS. ANTES DE SE UTILIZAR ESTE PRODUTO, É NECESSÁRIO MONTAR OS RESPECTIVOS PONTOS DE ANCORAGEM. ESTE PRODUTO DESTINA-SE A SER UTILIZADO POR CRIANÇAS DE IDADES COMPREENDIDAS ENTRE 3+ ANOS.
O PESO MÁXIMO COMBINADO DE UTILIZADORES PARA ESTE PRODUTO É DE 150 KG.

Instruções de montagem, manutenção e utilização segura. Retire todo o material de embalagem antes

1. Antes da utilização, este brinquedo tem de ser montado por um adulto em exata conformidade com as instruções.
2. As crianças não devem utilizar este produto até que esteja devidamente montado.
3. Certifique-se de que todos os componentes estão presentes antes de iniciar o montagem do produto. Coloque as peças pequenas num tabuleiro ou recipiente semelhante para não as perder. O processo de fabrico pode resultar muito ocasionalmente em arestas afiadas/resíduos, pelo que deve ter cuidado ao montar este produto.
4. Se faltarem peças, não utilize o produto até que sejam montadas peças de substituição.
5. Certifique-se de que o produto é montado em piso nivelado. Caso contrário, as ligações e articulações poderão ser postas sob demasiada tensão e posteriormente falharem.
6. Certifique-se de que este produto é montado numa superfície de impacto suave, como um relvado. Nunca instale este produto em superfícies duras,

7. como cimento.
7. Com temperaturas abaixo de zero, as peças de plástico amovíveis devem ser guardadas num espaço interior.
8. Evite posicionar este produto à luz solar direta.
9. Retire todas as peças de embalagem antes de dar este produto à criança ou de permitir que a criança brinque com ele.
10. O equipamento deve ser verificado por um adulto no início de cada estação e a intervalos regulares durante a época de utilização para garantir o nível de segurança. Preste especial atenção a todas as ligações e fixações.
11. As peças poderão ter de ser substituídas se exibirem sinais de desgaste ou deterioração. Substitua todas as peças danificadas em conformidade com estas instruções.
12. Qualquer alteração a este brinquedo, como mudança ou adição de acessórios, deverá ser feita em conformidade com as nossas instruções. O não cumprimento destas indicações invalidará a

de dar este brinquedo à criança.

- garantia e poderá reduzir o nível de segurança do produto.
13. Certifique-se de que o vestuário usado pelas crianças é adequado à atividade.
14. Nunca coloque brinquedos próximo de fogo.
15. Tenha cuidado em tempo de chuva. Os brinquedos podem ficar escorregadios.
16. Com ventos fortes, certifique-se de que os brinquedos de exterior são movidos para um local abrigado e/ou são devidamente escoroados.
17. A recomendação etária relativa a este produto está claramente identificada na embalagem e nestas instruções. Cumpra-a de forma estrita. Para garantir que as crianças brincam em segurança, é necessário que sejam sempre supervisionadas por adultos.
18. Quando eliminar este produto, faça-o de forma responsável.

PL WARNING!

PRZED UŻYCIEM ZABAWKA MUSI BYĆ ZŁOŻONA PRZEZ DOROSŁEGO DOKŁADNIE WEDŁUG INSTRUKCJI.

DZIECIOM NIE WOLNO UŻYWAĆ TEGO PRODUKTU PRZED ODPOWIEDNIM MONTAŻEM. TEN PRODUKT ZAWIERA MAŁE CZĘŚCI I NIE

NADAJE SIĘ DLA DZIECI PONIŻEJ 36 MIESIĘCY. ZAGROŻENIE ZADŁAWIENIEM - MAŁE CZĘŚCI. ZANIM DASZ LUB POZWOLISZ DZIECIOM NA ZABAWĘ TYM PRODUKTEM, UŚUN WSZYSTKIE CZĘŚCI OPAKOWANIA. OPAKOWANIE NALEŻY ZACHOWAĆ DO WYKORZYSTANIA W PRZYSZŁOŚCI.
TYLKO DO UŻYTKU DOMOWEGO. DO UŻYTKU NA ZEWNĄTRZ.

WYMAGANY DOZÓR DOROSŁEGO.

PRZED UŻYCIEM NALEŻY ZAINSTALOWAĆ KOTWICE ZAŁĄCZONE DO TEGO PRODUKTU. TEN PRODUKT PRZEZNACZONY JEST DLA DZIECI W WIEKU OD 3+ LAT. MAKSYMALNA OGÓLNA MASA UŻYTKOWNIKÓW TEGO PRODUKTU WYNIOSI 150 KG

Consignes d'assemblage, d'entretien et d'utilisation pour éviter le danger. Veuillez conserver ces informations afin de pouvoir vous y référer plus tard.

1. Przed użyciem zabawki musi być złożona przez dorosłego dokładnie według instrukcji.
2. Dzieciom nie wolno używać tego produktu przed odpowiednim montażem.
3. Przed rozpoczęciem montażu produktu, sprawdź, czy są wszystkie części. Wyłóż małe części na tacy lub czymś podobnym, żeby się nie zgubiły. W związku z procesem produkcji w niektórych przypadkach produkt może zawierać ostre krawędzie/odpady, a więc należy zachować ostrożność podczas montażu tego produktu.
4. Jeśli brakuje jakis części, nie używaj tego produktu, aż części zamienne zostaną zamocowane.
5. Produkt powinien być ułożony na równej powierzchni. W innym razie połączenia i przeguby mogą być dodatkowo obciążone i z czasem mogą zepsuć się.
6. Produkt powinien stać na miękkiej powierzchni, np. na trawie. Nigdy nie należy umieszczać produktu na twardej powierzchni, takiej jak beton.

7. W czasie przymrozków części plastikowe, które można odłączyć, należy przechowywać w budynku.
8. Należy unikać umieszczania tego produktu w pełnym słońcu.
9. Zanim dasz lub pozwolisz dzieciom na zabawę tym produktem, usuń wszystkie części opakowania.
10. Dorosły powinien sprawdzić sprzęt każdorazowo przed rozpoczęciem zabawy oraz w regularnych odstępach czasu w sezonie korzystania z tego sprzętu, aby zapewnić bezpieczeństwo. Zwróć szczególną uwagę na wszystkie połączenia i zapieczętowania.
11. Jeśli części mają oznaki zużycia, mogą wymagać wymiany. Wszelkie uszkodzone części należy wymienić zgodnie z instrukcjami.
12. Dokonywanie wszelkich zmian w tej zabawce, np. wymiana lub dodawanie akcesoriów powinno być wykonywane zgodnie z tymi instrukcjami. W przypadku niezastosowania się, gwarancja zostaje unieważniona, a produkt może nie być bezpieczny do użytku.

13. Należy zadbać, aby odzież dzieci była odpowiednia do danej zabawy.
14. Nigdy nie należy umieszczać zabawek blisko ognia.
15. Należy zachować ostrożność, jeśli na drzwiach jest mokro. Zabawki mogą śląc się śliskie.
16. Przy dużej wilgotności zabawki, z których korzysta się na zewnątrz, należy przemieścić do osłoniętego miejsca oraz/lub odpowiednio je przymocować.
17. Zalecenia odnośnie grupy wiekowej, dla której przeznaczony jest ten produkt są jasno określone na opakowaniu i w tych instrukcjach. Należy zawsze stosować się do nich. Przeły cały czas wymagany jest doзор osoby dorosłej, aby dopilnować, że dzieci bawią się bezpiecznie.
18. Jeśli chcesz wyrzucić ten produkt, zrób to w sposób odpowiedzialny.

تتراوح أعمارهم بين 3+ سنوات.
أقصى وزن لإجمالي مستخدمين هذا المنتج هو 150 كجم

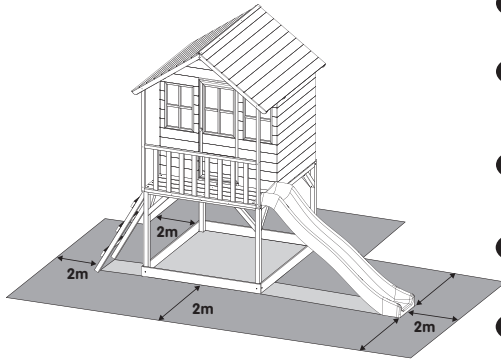
يجب أن يقوم شخص بالغ بتثبيت اللعبة قبل الاستخدام
متبعاً التعليمات بدقة.

يجب استخدام الأطفال لهذا المنتج حتى يتم تركيبه بالشكل الصحيح
يلزم وجود إشراف من شخص بالغ
يجب تثبيت الركائز المتوفرة مع هذا المنتج قبل الاستخدام.
ويهدف هذا المنتج للاستخدام من قبل الأطفال الذين

 **AR**
تحذير!

للاستخدام المنزلي فقط
للاستخدام في الأماكن المفتوحة
يجب أن يكون المنتج على أرض صلبة ولا يناسب الأطفال الذين تقل أعمارهم عن 36 شهراً. خطر الاختناق - أجزاء صغيرة.

تعليمات التركيب والصيانة والاستخدام الآمن. يرجى الاحتفاظ بهذه المعلومات للرجوع إليها في المستقبل.
يجب أن يقوم شخص بالغ بتثبيت اللعبة قبل الاستخدام متبعاً التعليمات بدقة
مع استخدام الأطفال لهذا المنتج حتى يتم تركيبه بالشكل الصحيح
تحقق من وجود جميع الأجزاء قبل البدء في تركيب المنتج
ضع الأجزاء الصغيرة على صينية أو ما شابه لضمان عدم فقدانها. أحياناً ما تتسبب عملية التصنيع في وجود حواف حادة/ثقبات، لذا يرجى توحيد الغر عند تركيب هذا المنتج
في حالة فقدان أي جزء من الأجزاء لا تستخدم المنتج إلا أن يتم تركيب الأجزاء البديلة
تأكد من وضع المنتج على أرض مستوية. فقد يؤدي عدم القيام بذلك إلى ضغط إضافي على الروابط والمفاصل ومع الوقت قد يؤدي ذلك إلى تلفها.
تأكد من وضع المنتج على سطح أملس آمن مثل الأعشاب.
في حالة الطقس المتجمد، يجب تخزين الأجزاء البلاستيكية القابلة للفصل في الداخل.
تجنب وضع هذا المنتج أمام أشعة الشمس المباشرة.
قم بإزالة جميع أغلفة اللعبة قبل إعطائها للأطفال كل والسماح لهم باللعب بها
يجب على أحد الأشخاص البالغين فحص الأجزاء في بداية كل موسم وعلى فترات منتظمة خلال موسم الاستخدام للتأكد من سلامتها يجب توجيه اهتمام خاص بجميع الوصلات والمثبتات



EN The safe play area refers to the zone extending 200cm around the toys on all sides and 250 cm above the toy. The safe play area must be free from all obstacles.

FR L'espace de sécurité se rapporte à la zone de 200 cm qui s'étend de tous les côtés autour des jeux et à la zone de 250 cm qui s'étend au-dessus du jeu. L'espace de sécurité doit être libre.

DE Der sichere Spielbereich bezieht sich auf eine Zone von 200 cm rund um das Spielzeug sowie 250 cm oberhalb des Spielzeugs. Der sichere Spielbereich muss frei von allen Hindernissen sein.

IT El término zona segura de juego hace referencia a la zona que abarca un radio de 200 cm en torno al juguete y 250 cm por encima del juguete. La zona segura de juego debe estar despejada y libre de todo obstáculo.

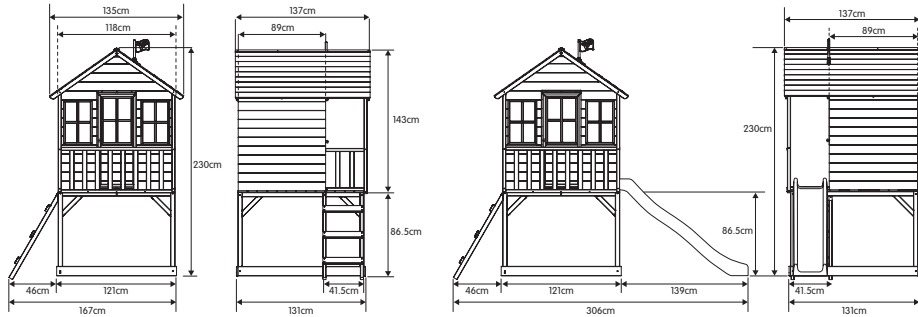
ES L'area di gioco sicura si riferisce alla zona che si estende per 200 cm su tutti i lati attorno all'insieme da gioco e per 250 cm sopra l'apparato. L'area di gioco sicura deve essere priva di ostacoli.

NL Het veilige speelgebied betreft de zone die zich 2 meter aan alle zijden rond de speeltoestellen bevindt en 2,5 meter boven het speeltoestel. Het veilige speelgebied moet vrij zijn van enig obstakel.

PL A área de segurança refere-se à zona que se estende 200 cm para todos os lados para além do brinquedo e 250 cm acima do brinquedo. A área livre não deve conter qualquer obstáculo.

PT Wolna przestrze bezpiecznej zabawy to strefa 200 cm wokół zabawki oraz 250 cm nad zabawką. W wolnej przestrzeni bezpiecznej zabawy nie powinno być żadnych przeszkód.

AR تشير منطقة اللعب الآمن إلى المنطقة التي تمتد 200 سم حول الألعاب من جميع الجوانب و250 سم فوق الألعاب. يجب أن تكون منطقة اللعب الآمن خالية من أي عوائق.



Know About Wood

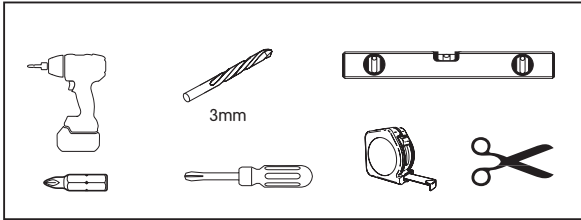
Unlike steel, wood is a natural, organic material and each piece will be unique, bearing its own knots, cracks and variations in colour and, unlike steel, wood will react significantly to changes in atmospheric conditions.

Wood will expand and contract as fluctuations of temperature and humidity affect the water content of the cell structure. In warm sunny weather it will shrink and in wet weather it will expand. As these physical changes do not, necessarily, take place uniformly throughout a piece of wood, forces are set up which cause cracks and splits to arise.

It is not necessary to stain your Wooden frame.

It is made from selected wood which has been pressure treated. This is a process by which preservatives are forced under pressure into the fabric of the timber to protect it from decay and insect damage.

If you do wish to stain your Wooden frame for aesthetic reasons, please use a water-based stain, which is available from any good DIY store.



Also required:

Post mix concrete
Béton
Beeton
Hormigón
Calcestruzzo
Concrete
 الخرسانة

Not Supplied.

Shovel

Pack 1

MW0190 **x4** (850mm)

MW0191 **x3** (1194mm)

MW0192 **x2** (1284mm)

MW0193 **x2** (1090mm)

MW0194 **x2** (1210mm)

MW0195 **x13** (1180mm)

MW0172 **x2** (996mm)

FB9985 **x1**

PM2001 **x2**

MW2575 **x8** (294mm)

MW1501 **x3** (414mm)

SP3318

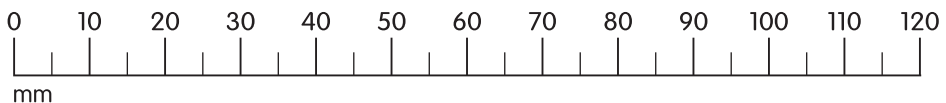
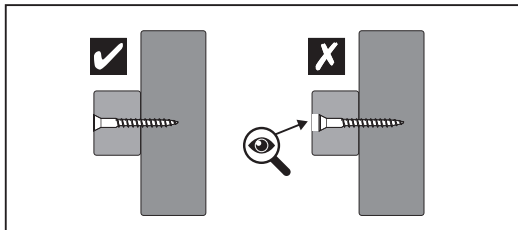
4.5 x 40mm **x51**
FA8442

4.5 x 50mm **x30**
FA9705

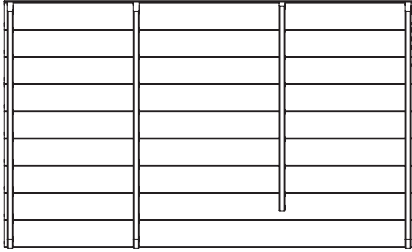
5 x 100mm **x10**
FA9761

Pack 4

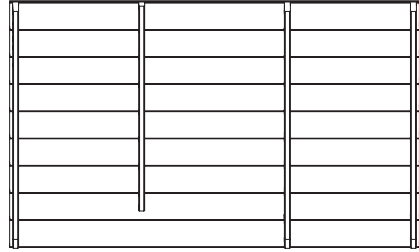
PM9741 **x1**



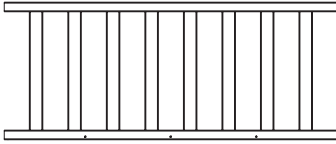
Pack 2



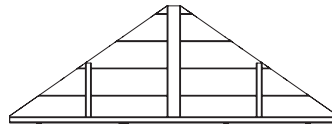
WP1000D **x1**



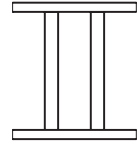
WP1001D **x1**



WP1010D **x1**



WP1002D **x2**

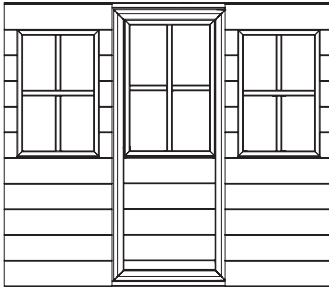


WP1006D **x1**

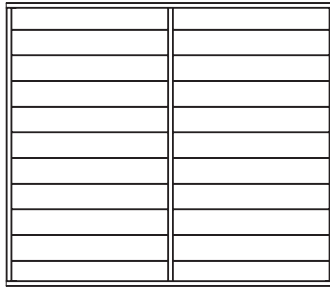


MW2114D **x2**

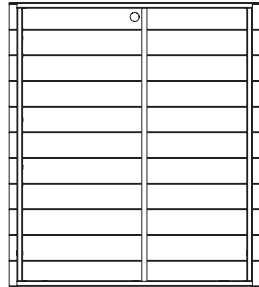
Pack 3



WP1011D **x1**



WP1003D **x1**



WP1004D **x2**



MW1060D **x2**



MW2116D **x2**



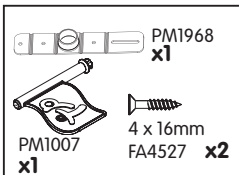
MW2113D **x1**



DK2117D **x1**



PM1970 **x1**



3.5 x 30mm **x16**

FA4526



3.5 x 50mm **x25**

FA4523



3.5 x 40mm **x32**

FA4522

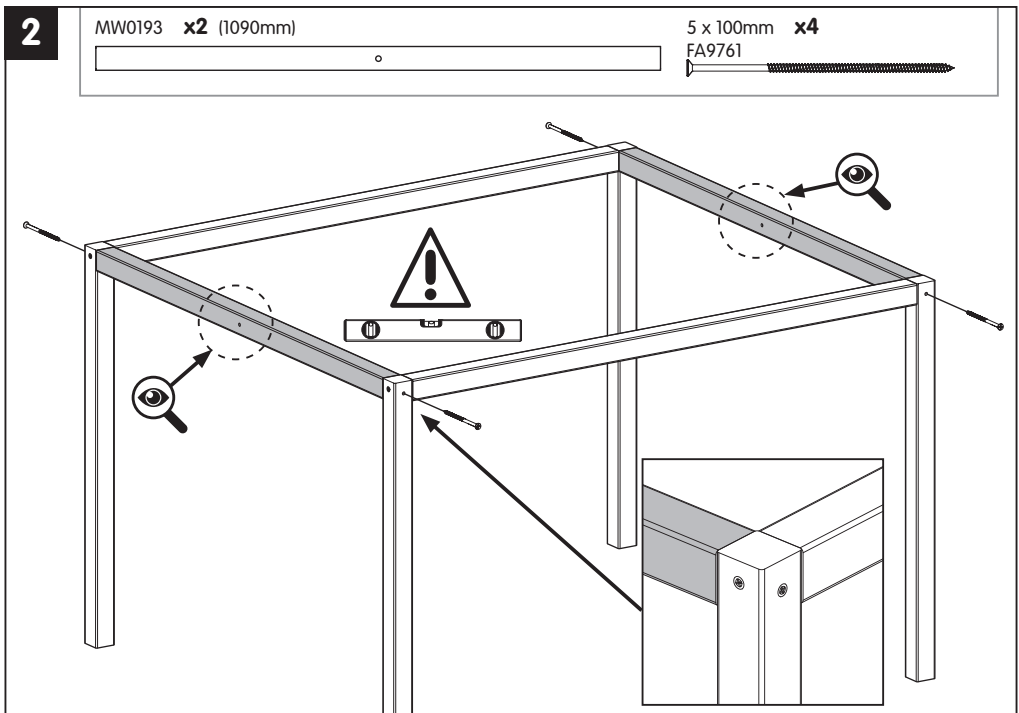
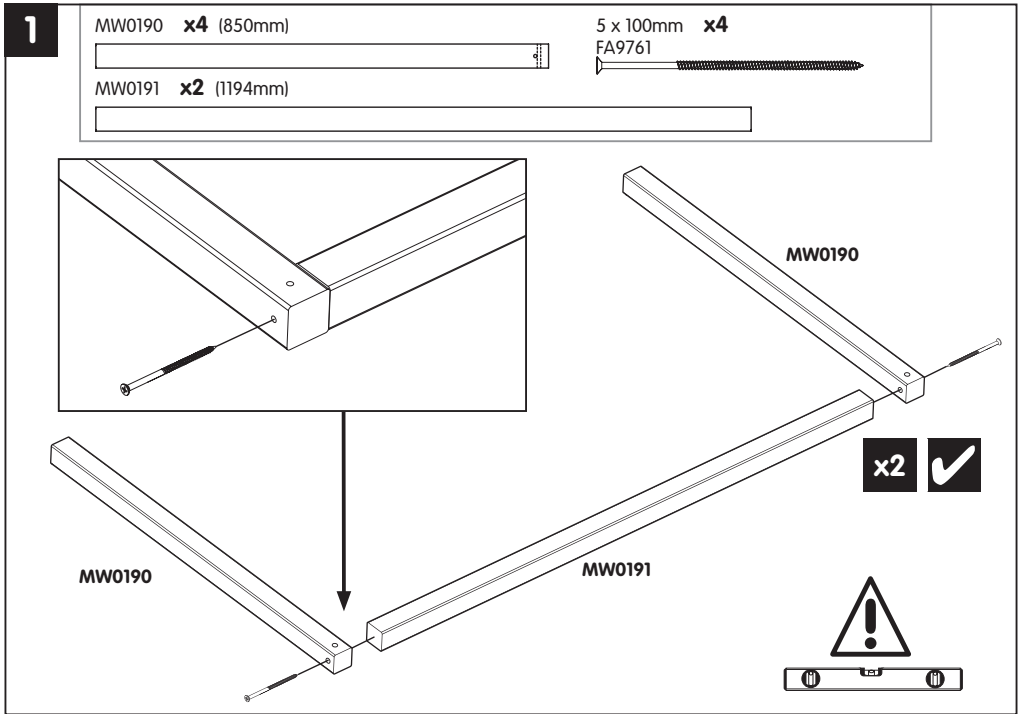


4 x 70mm **x1**

FA4503



SP4318

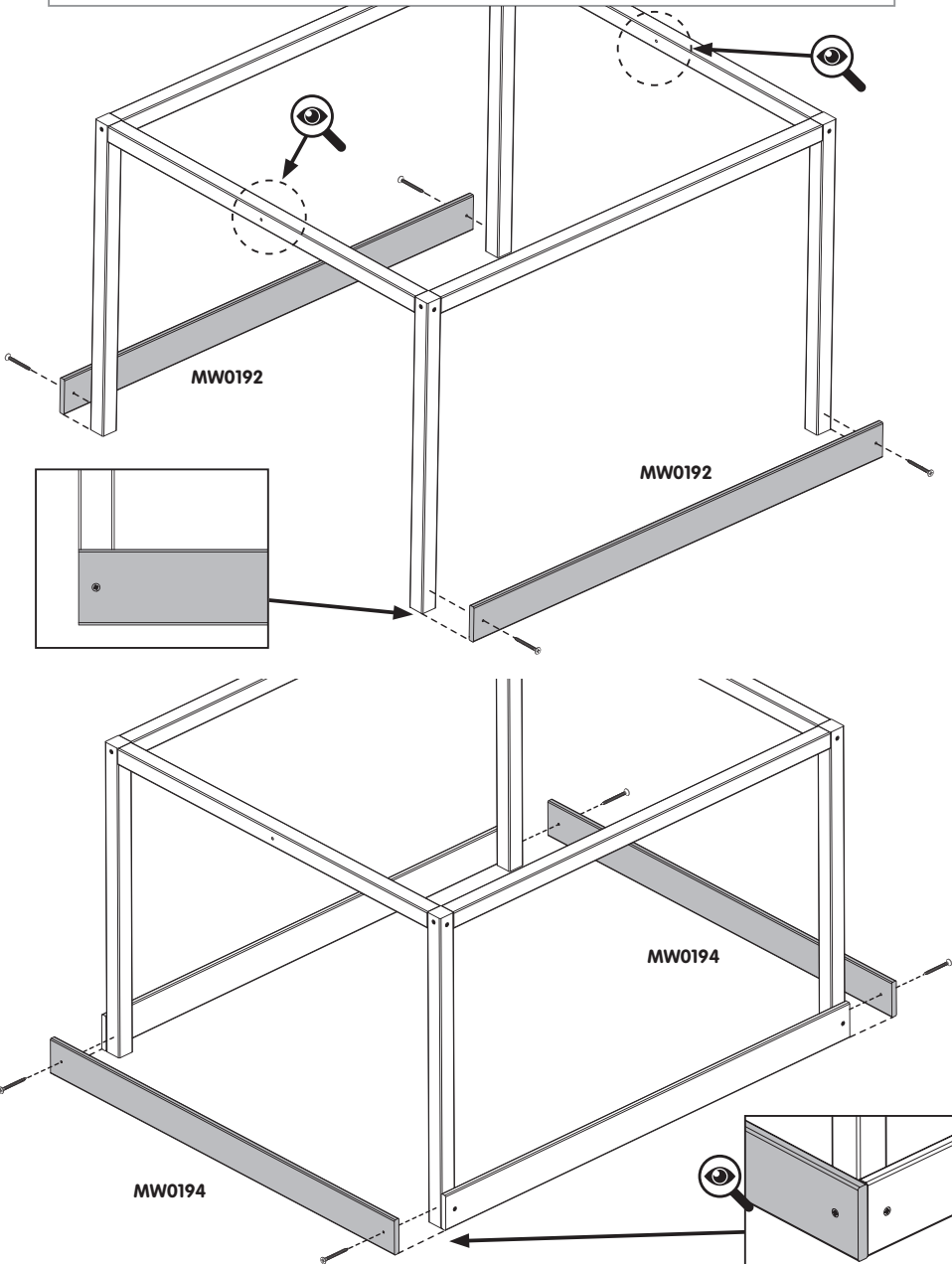


3

MW0192 x2 (1284mm)

MW0194 x2 (1210mm)

4.5 x 50mm x8
FA9705



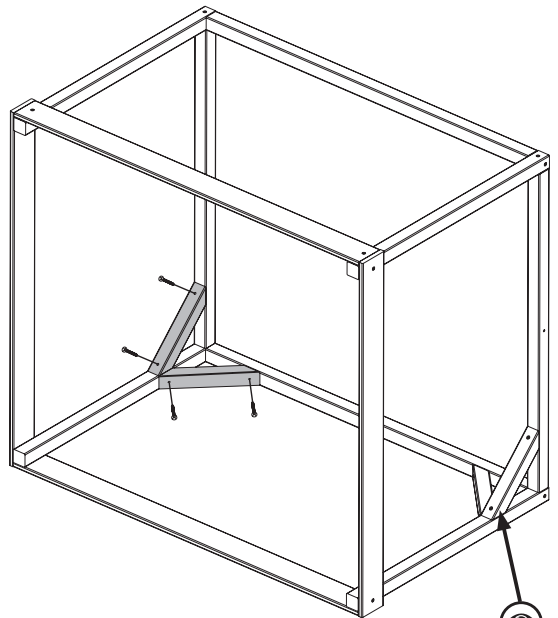
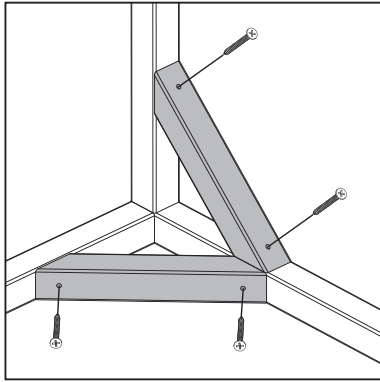
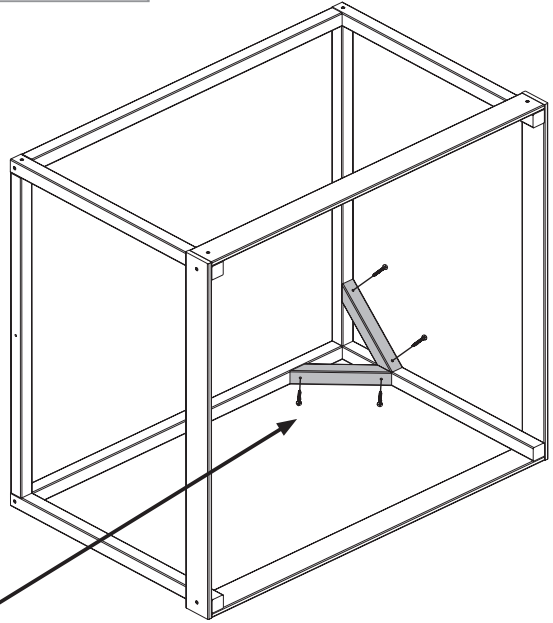
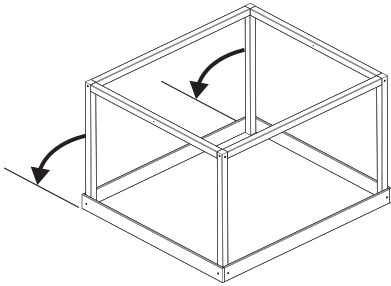
4

MW2575 x4 (294mm)



4.5 x 50mm x8

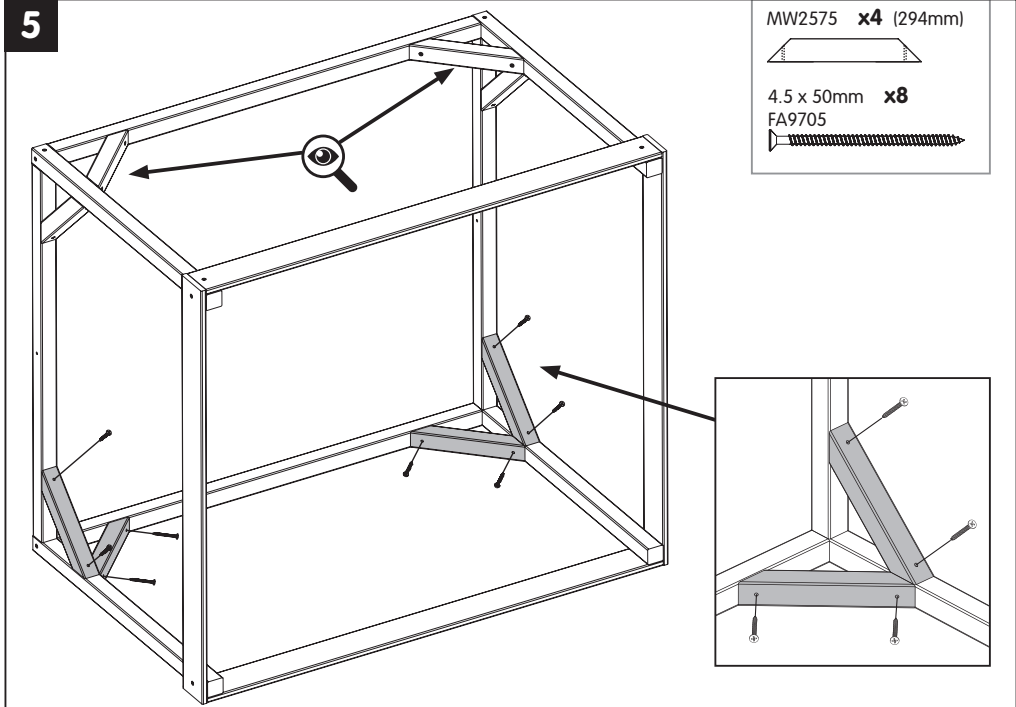
FA9705



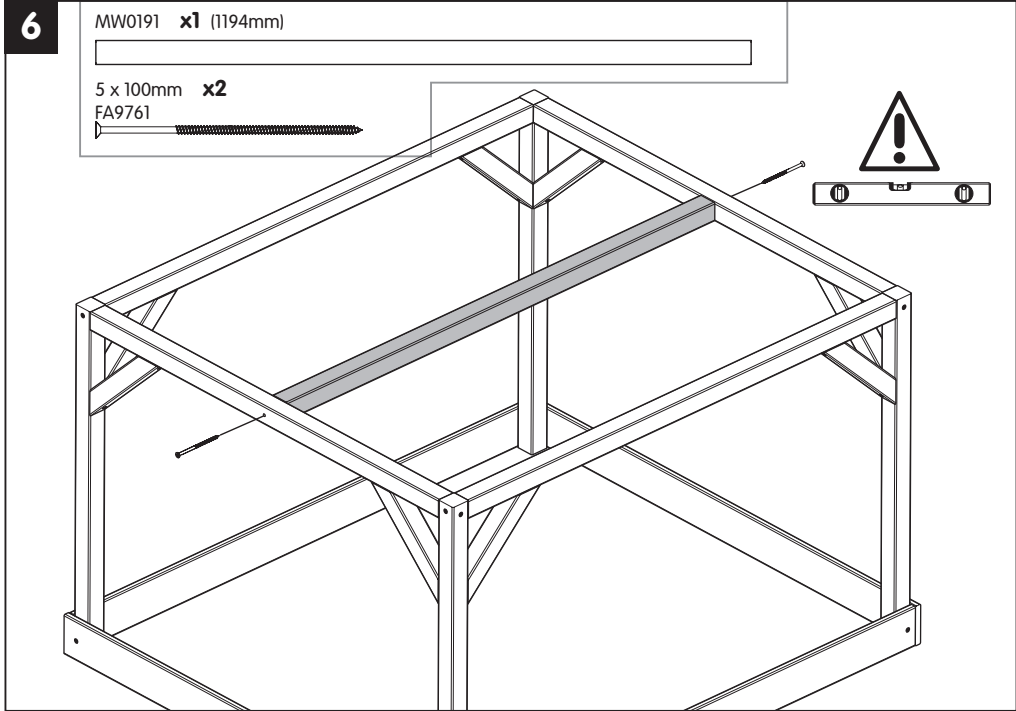
10

TP Hill Top Wooden Tower Playhouse

5



6

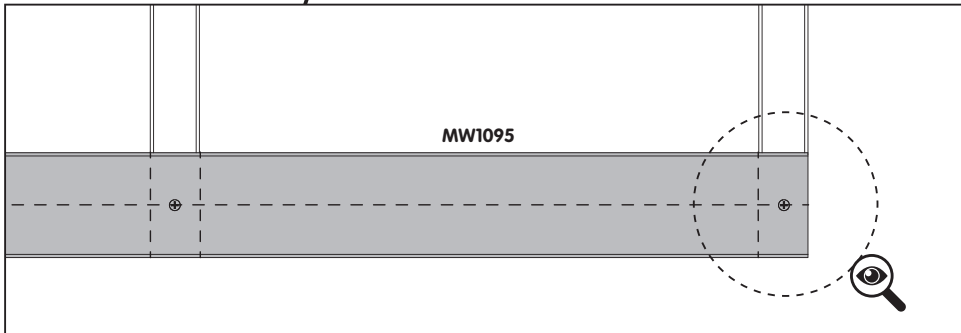
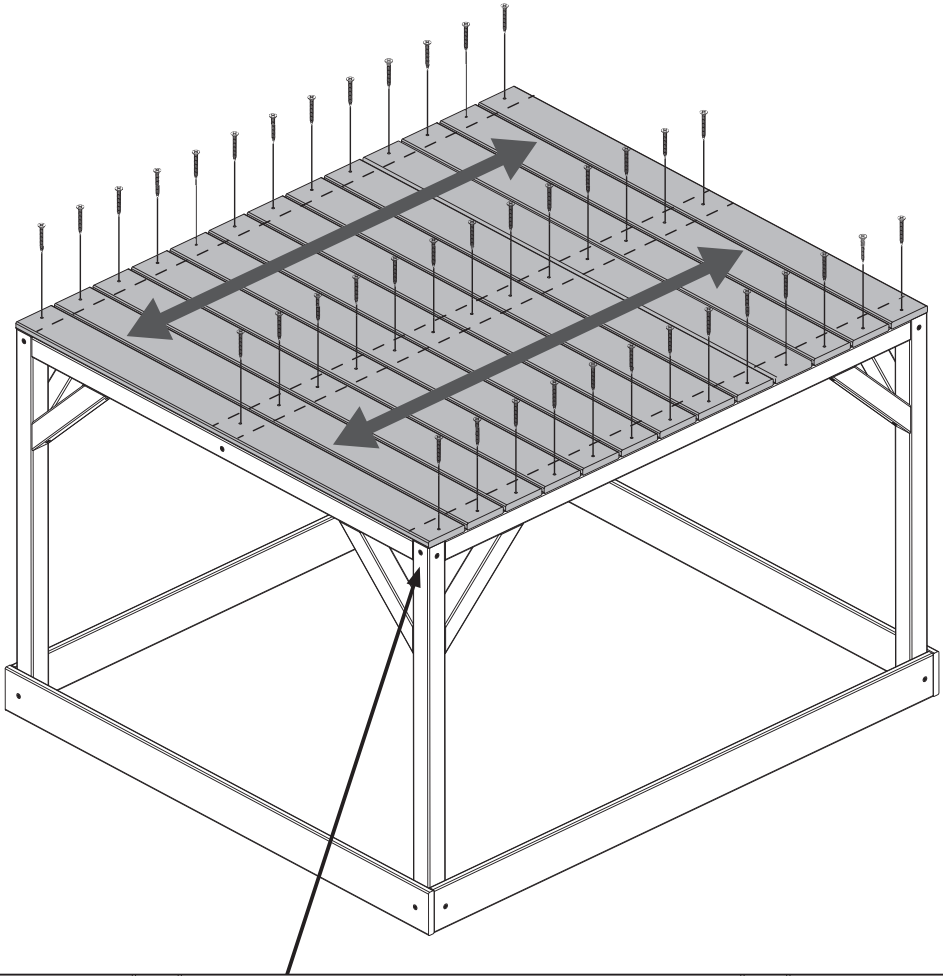


7

MW0195 x13 (1180mm)



4.5 x 40mm x39
FA8442



12

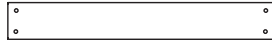
TP Hill Top Wooden Tower Playhouse

8

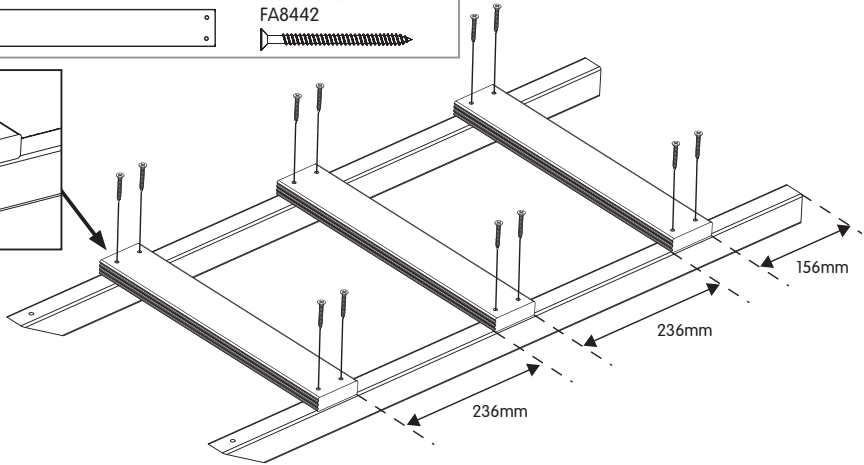
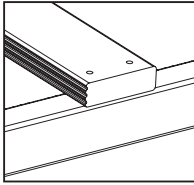
MW0172 **x2** (996mm)



MW1501 **x3** (414mm)



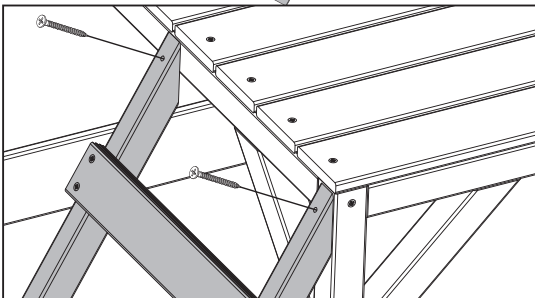
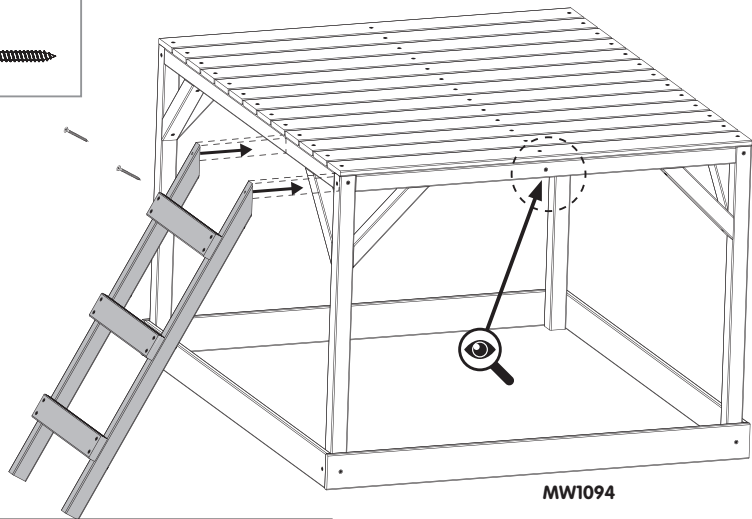
4.5 x 40mm **x12**
FA8442



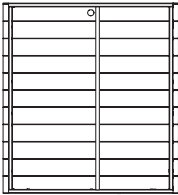
9

4.5 x 50mm **x2**

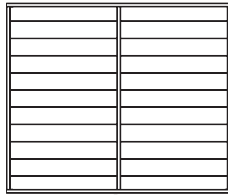
FA9705



10

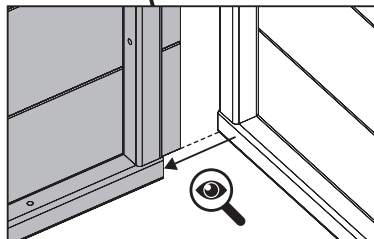
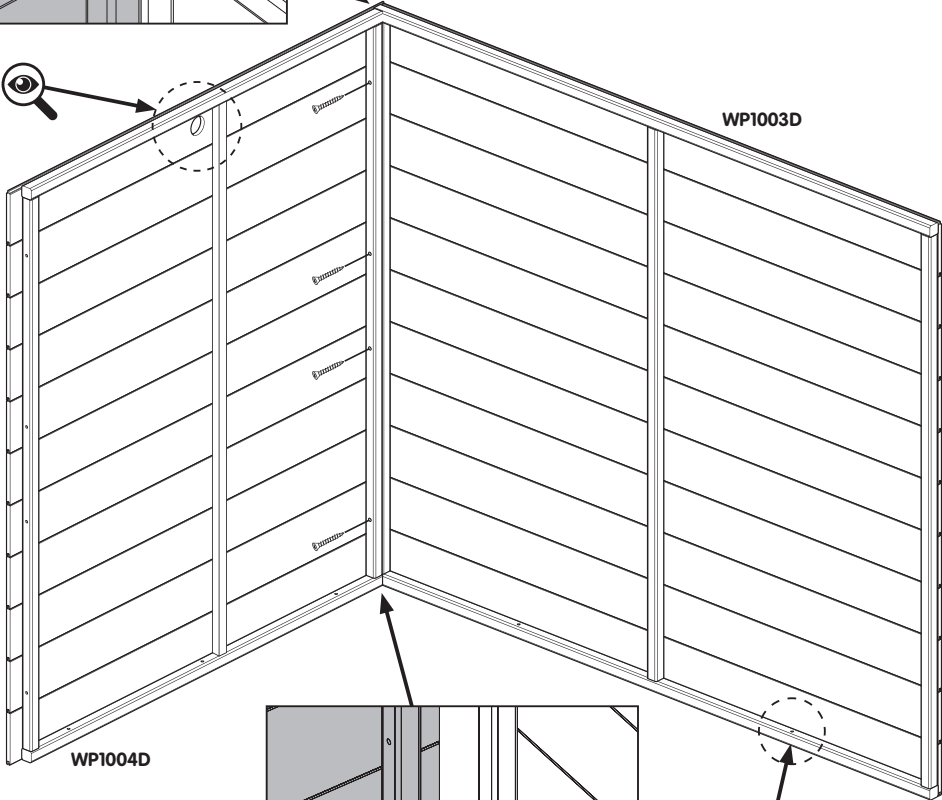
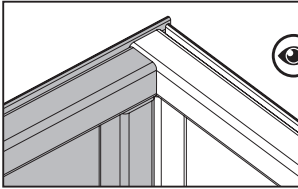
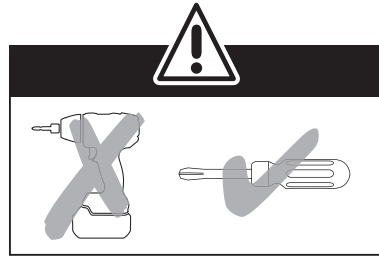


WP1004D x1



WP1003D x1

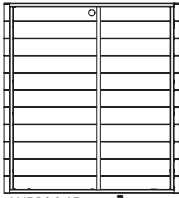
3.5 x 40mm x4
FA4522



14

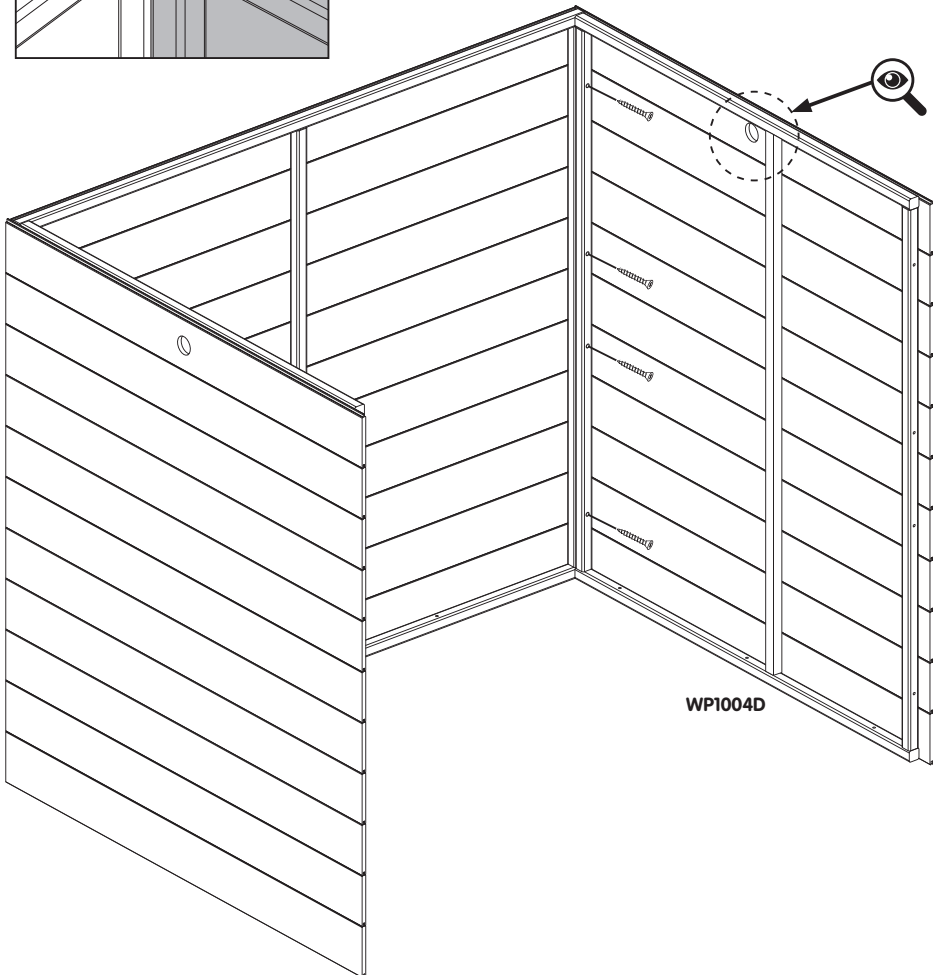
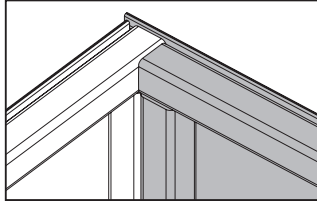
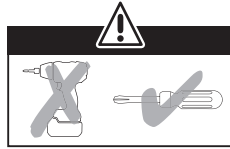
TP Hill Top Wooden Tower Playhouse

11

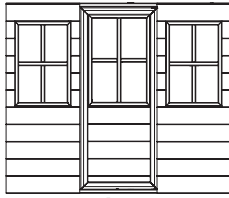


WP1004D x1

3.5 x 40mm x4
FA4522

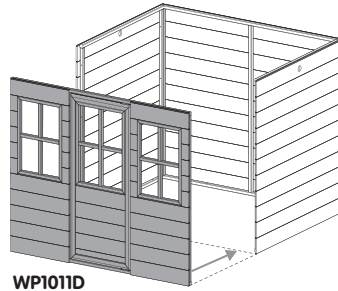
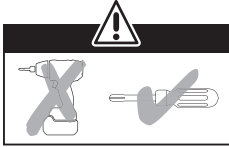


12

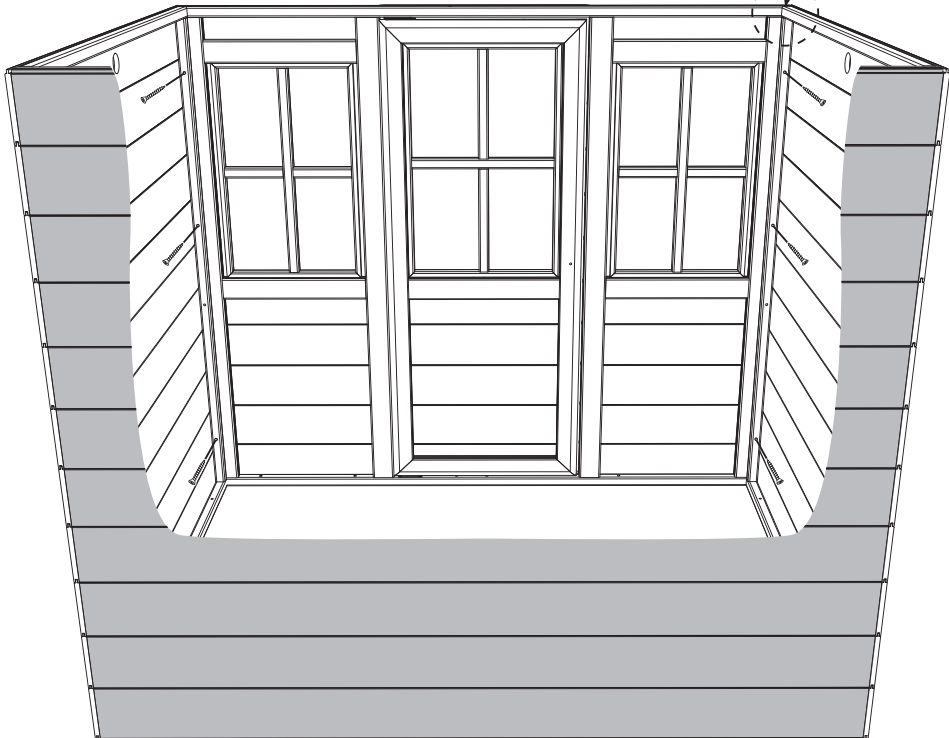


WP1011D x1

3.5 x 40mm x6
FA4522



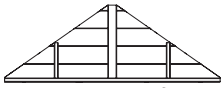
WP1011D



16

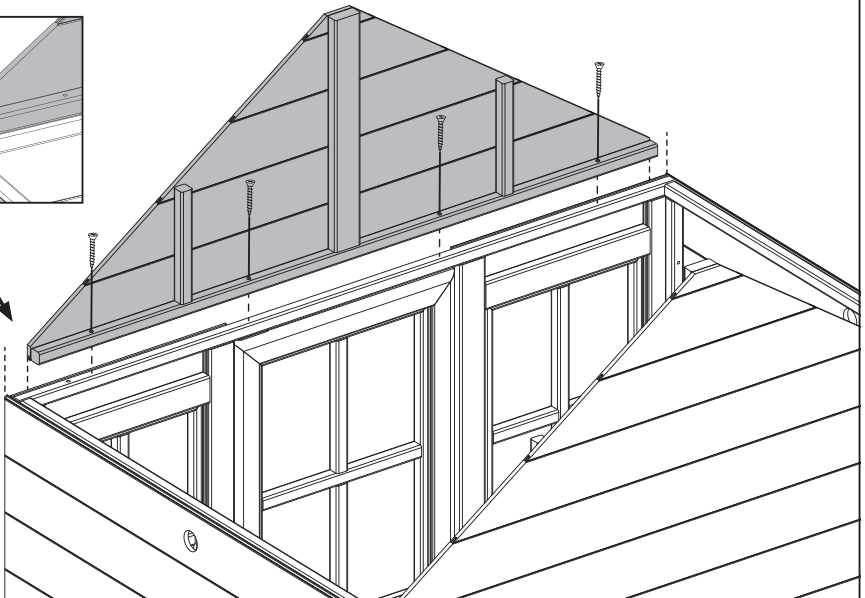
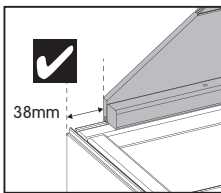
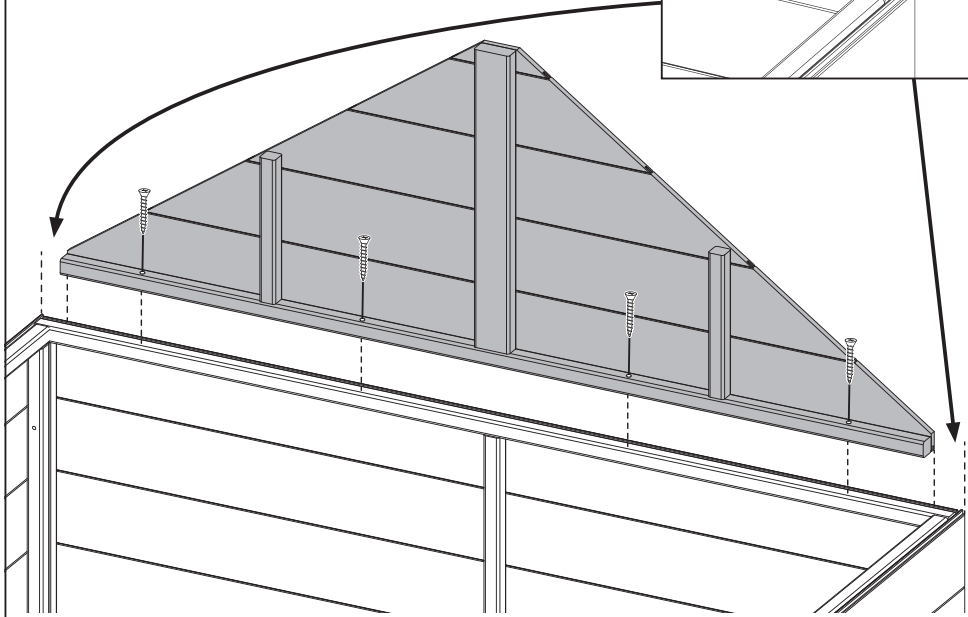
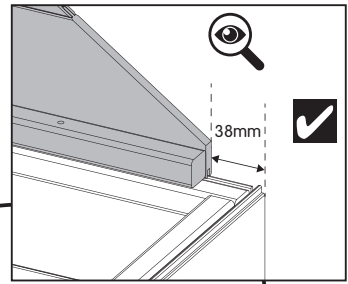
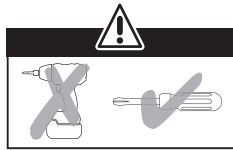
TP Hill Top Wooden Tower Playhouse

13



WP1002D x2

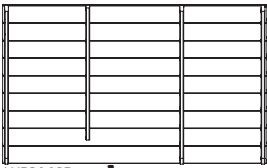
3.5 x 40mm x8
FA4522



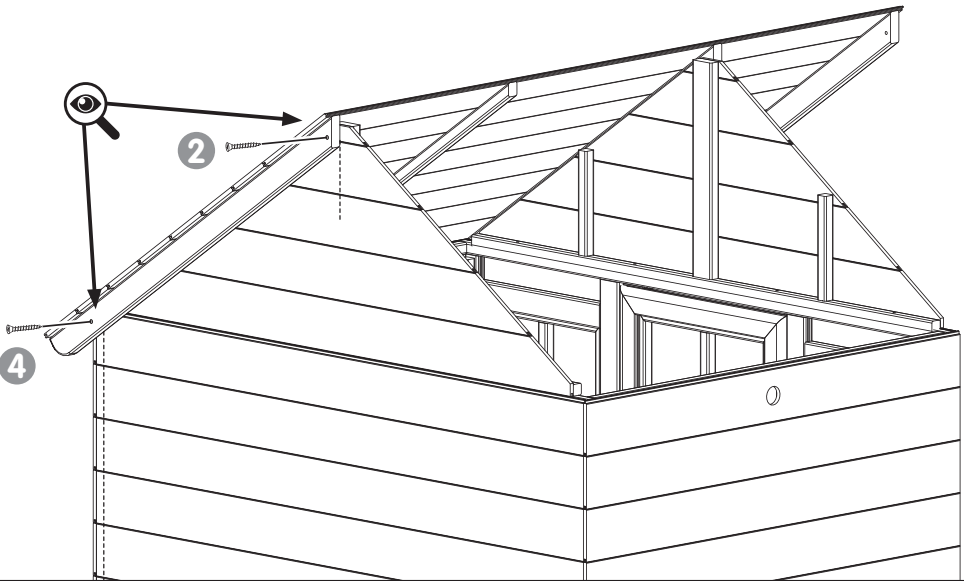
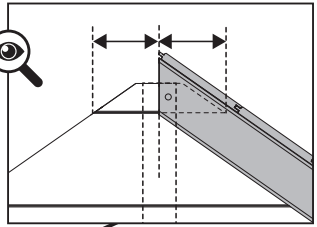
17

TP Hill Top Wooden Tower Playhouse

14



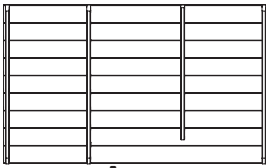
3.5 x 40mm x4
FA4522



18

TP Hill Top Wooden Tower Playhouse

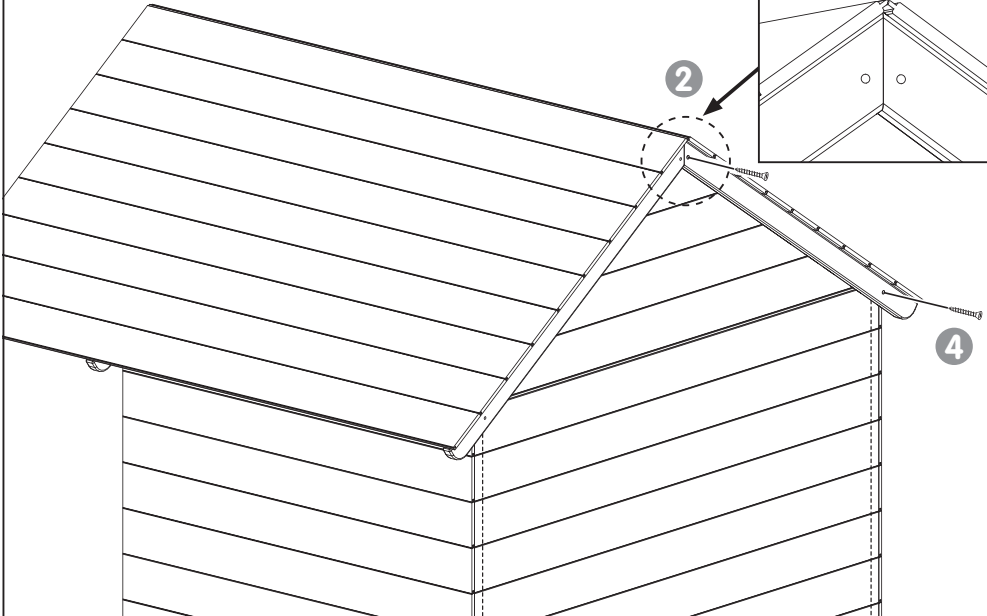
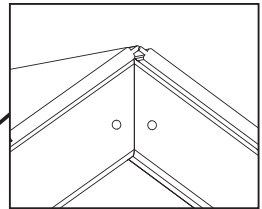
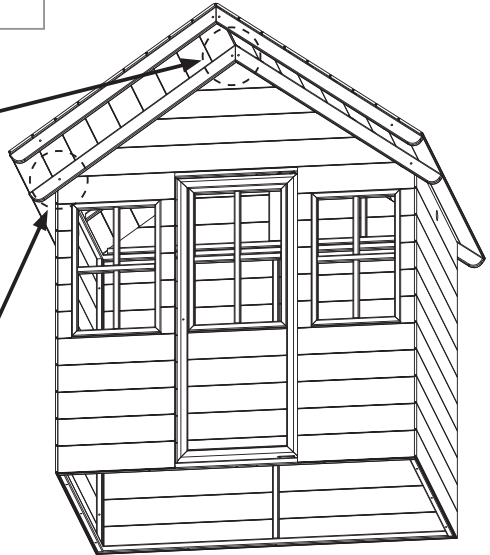
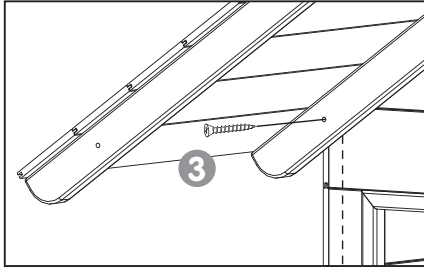
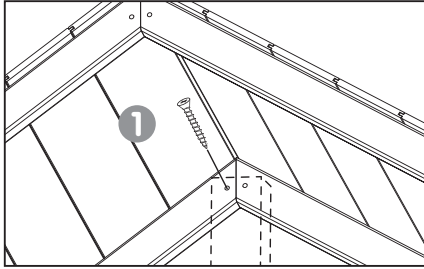
15



3.5 x 40mm x4
FA4522



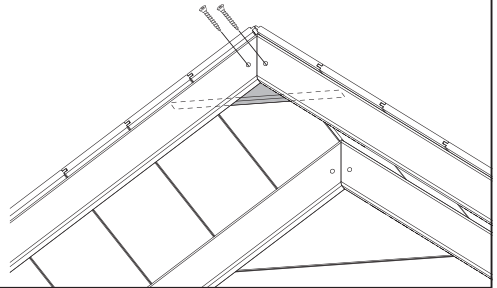
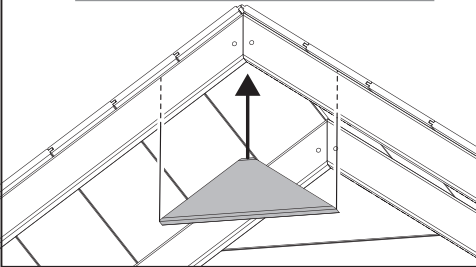
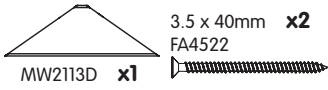
WP1000D x1



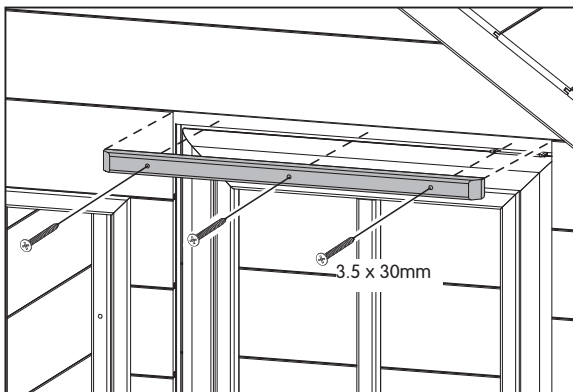
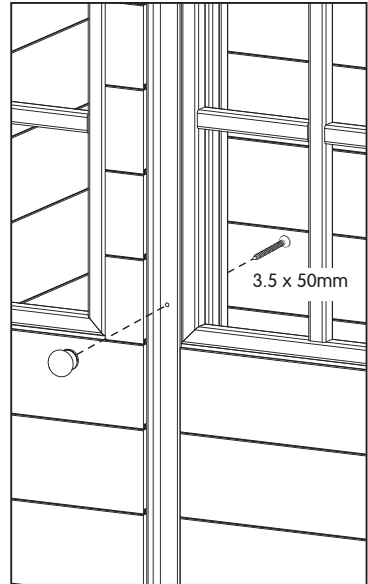
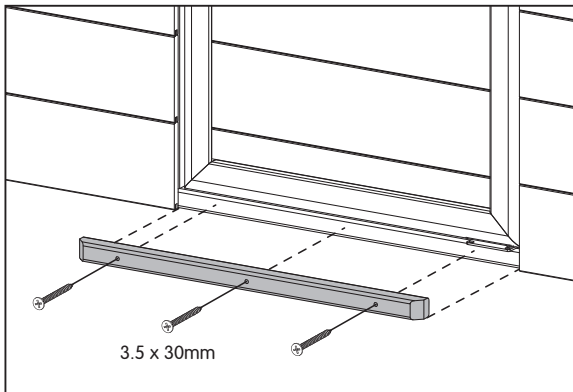
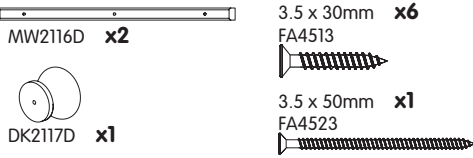
19

TP Hill Top Wooden Tower Playhouse

16



17

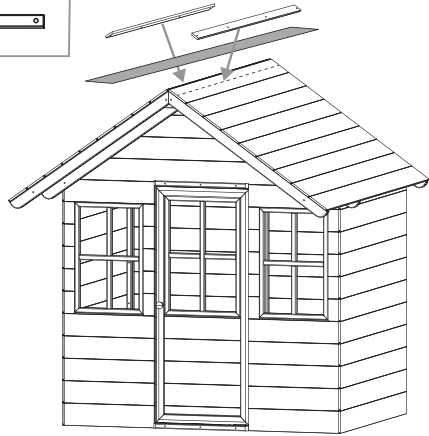


18

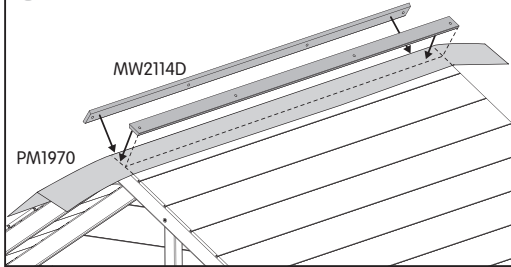
MW2114D x2

PM1970 x1

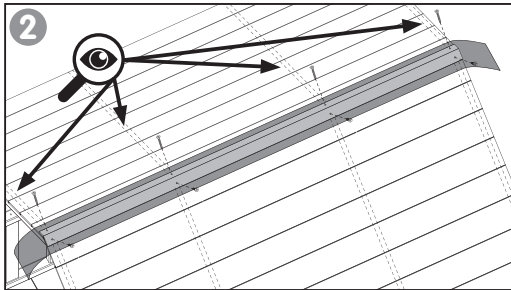
3.5 x 30mm x8
FA4513



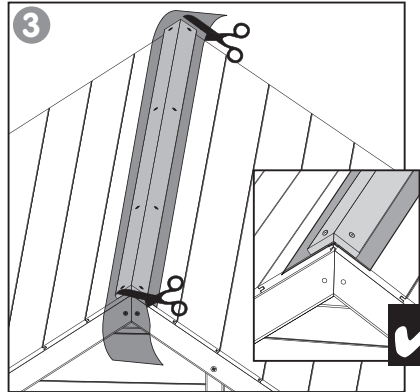
1



2



3

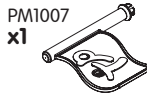


19

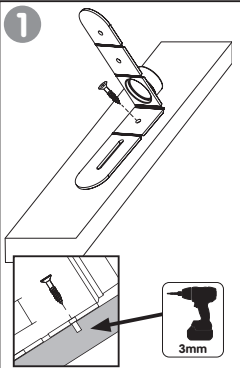
FA4527 x2
4 x 16mm

PM1968 x1

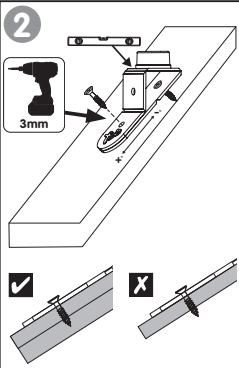
PM1007 x1



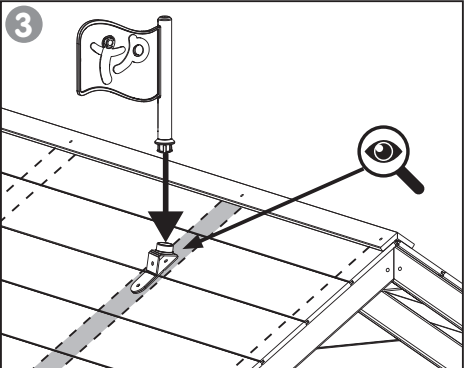
1



2

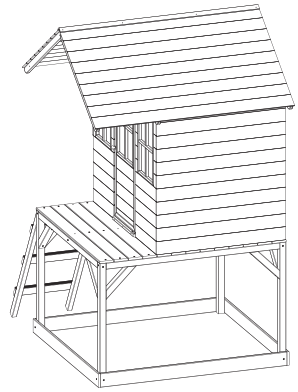
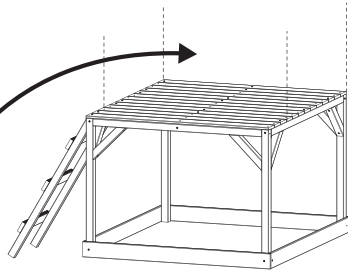
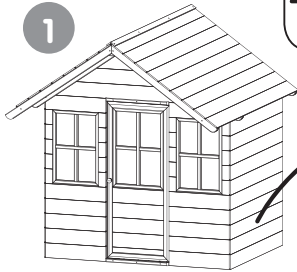


3



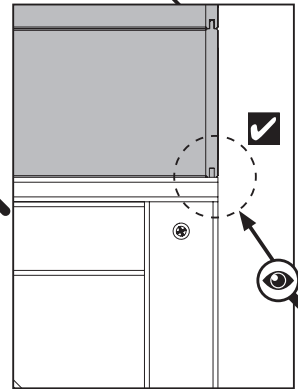
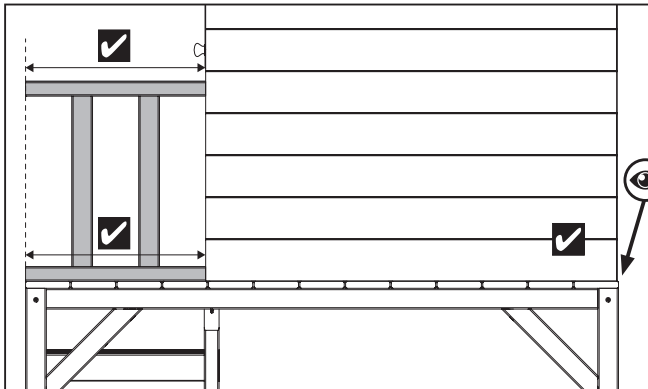
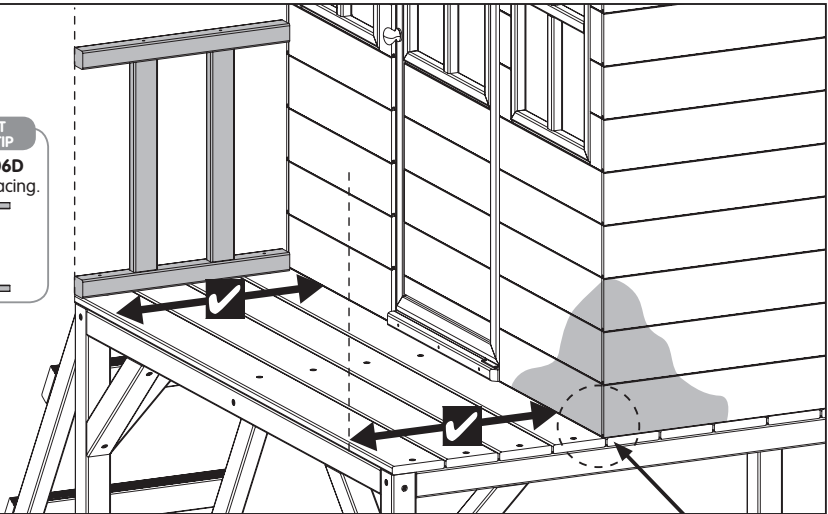
20

1



2

IMPORTANT ASSEMBLY TIP
Use **WP1006D**
for correct spacing.



22

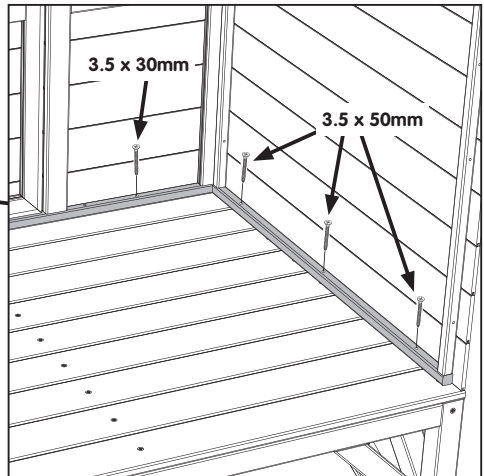
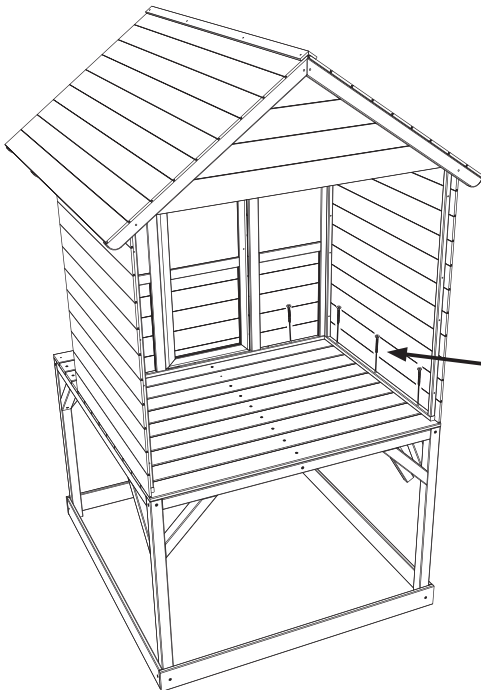
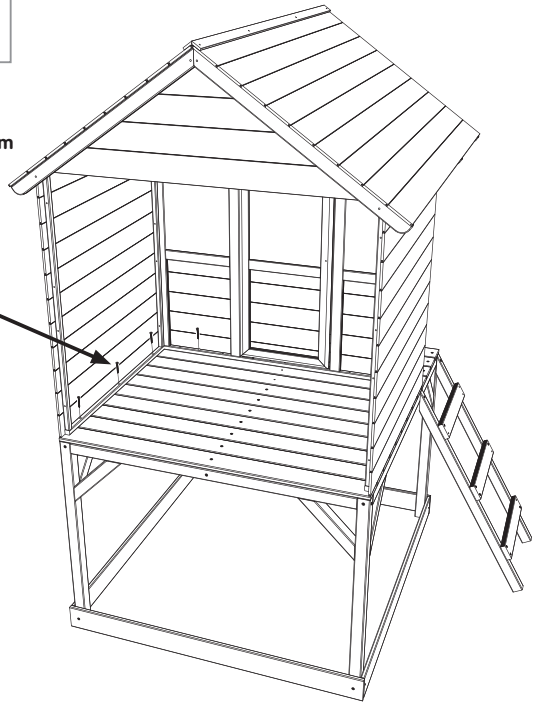
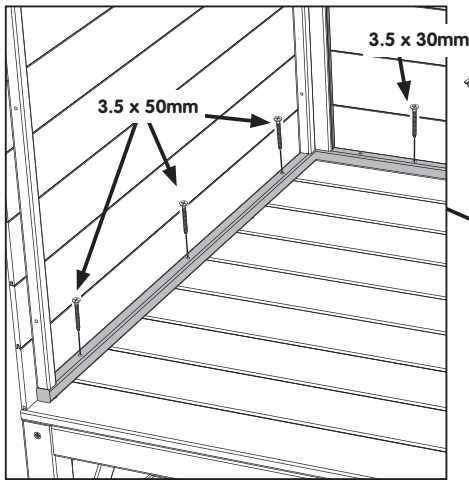
TP Hill Top Wooden Tower Playhouse

21

3.5 x 50mm x6
FA4523



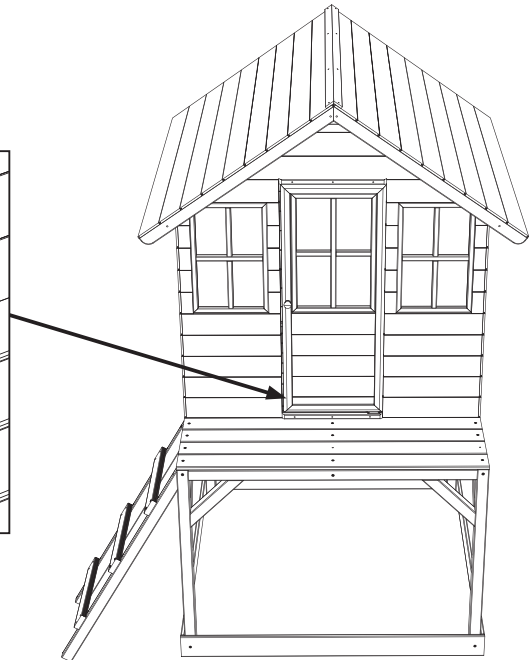
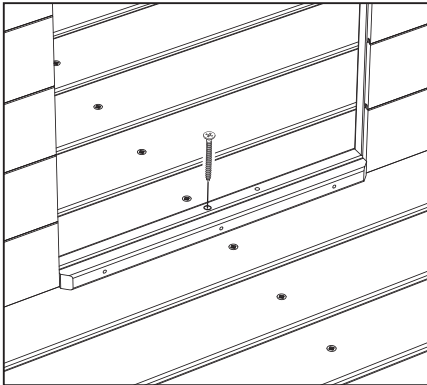
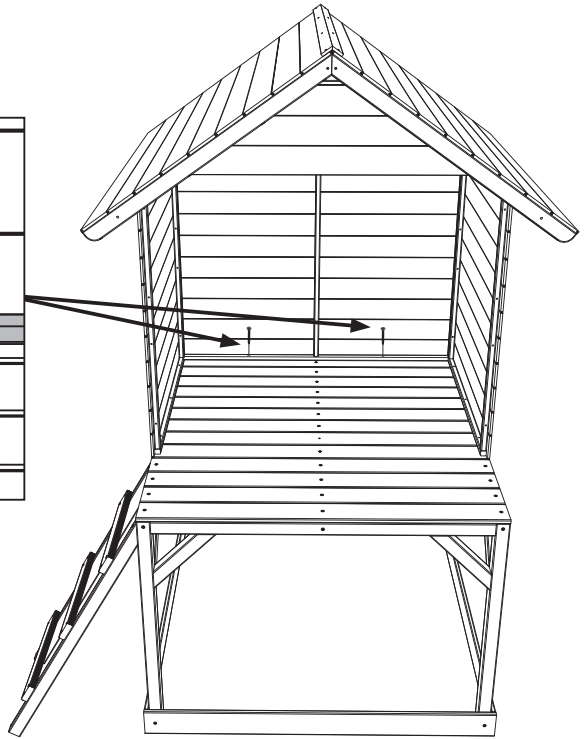
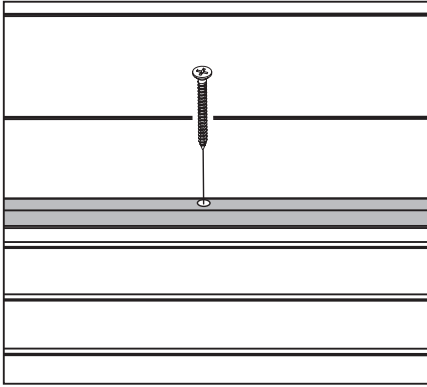
3.5 x 30mm x2
FA4513



23

22

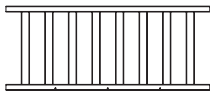
3.5 x 50mm x3
FA4523



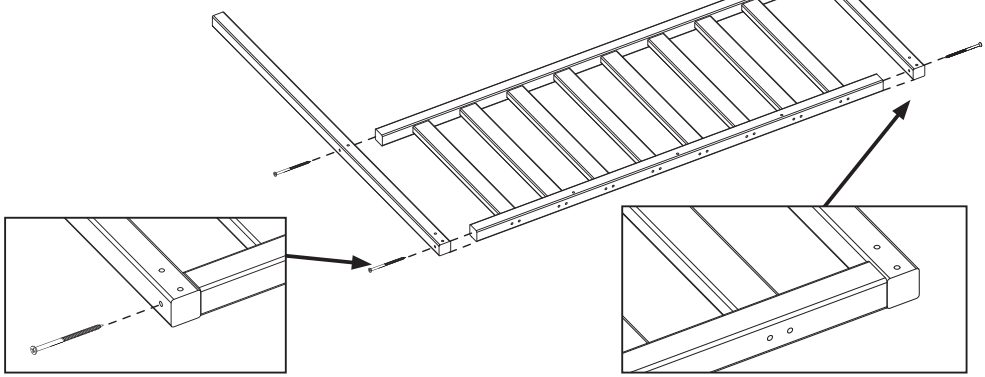
24

TP Hill Top Wooden Tower Playhouse

23

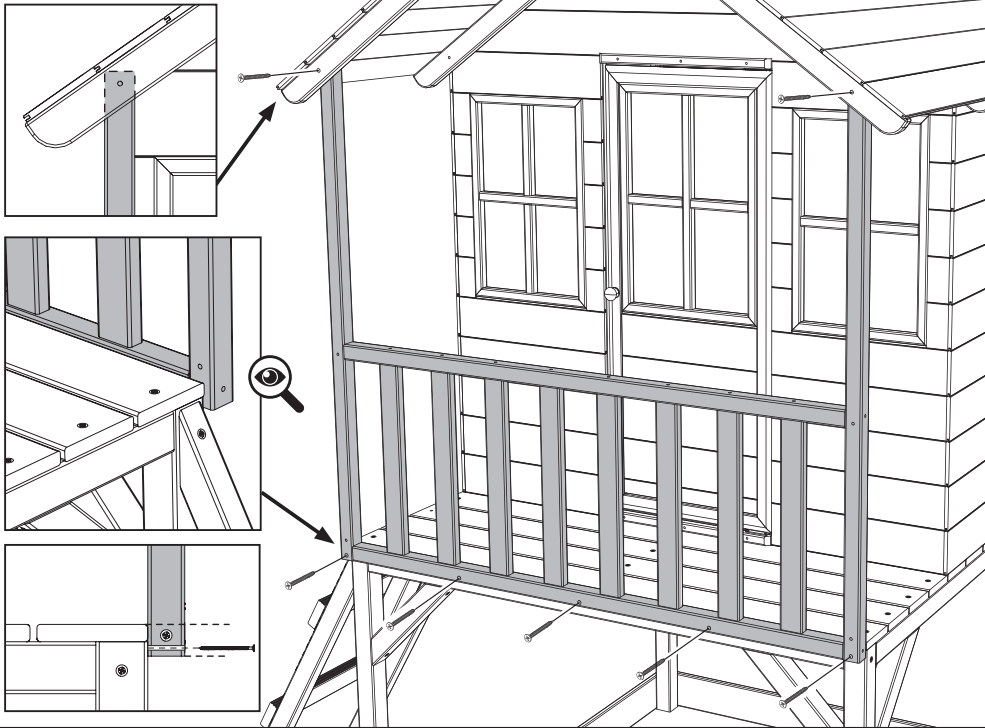


3.5 x 50mm x4
FA4523



24

3.5 x 50mm x7
FA4523



25

TP Hill Top Wooden Tower Playhouse

Option 1 - No Slide



WP1006D x1

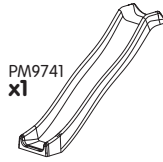
3.5 x 50mm x4
FA4523



4 x 70mm x1
FA4503



Option 2 - With a Slide

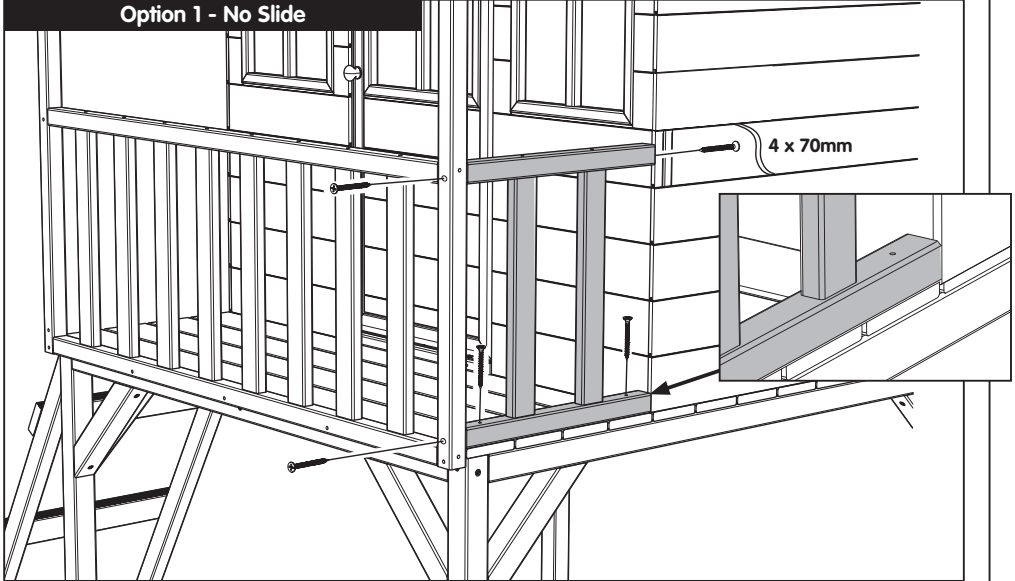


PM9741
x1

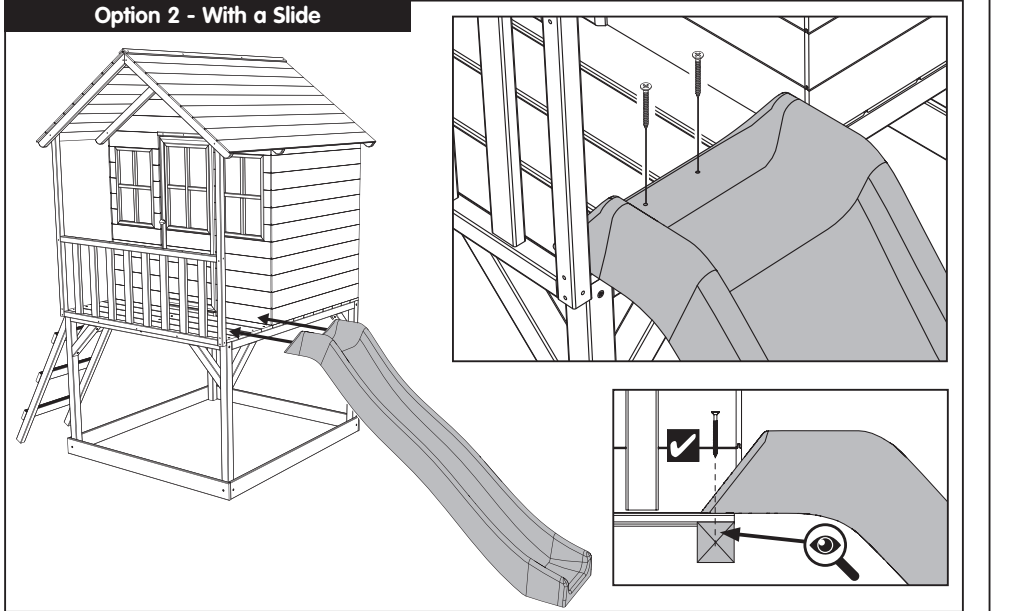
4.5 x 50mm x2
FA9705



Option 1 - No Slide



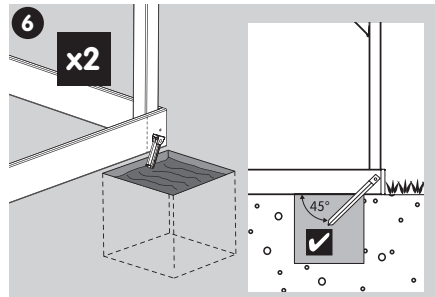
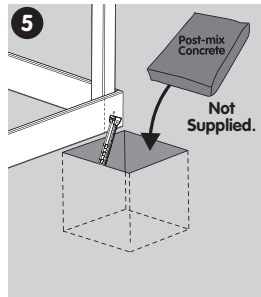
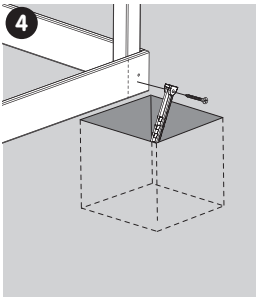
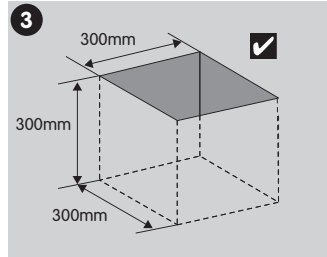
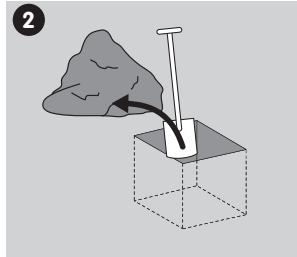
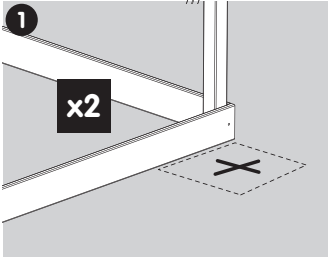
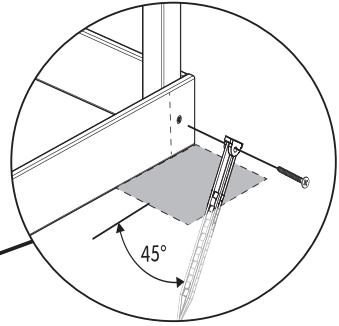
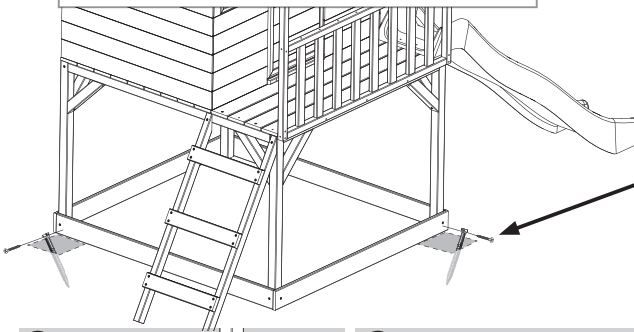
Option 2 - With a Slide



26

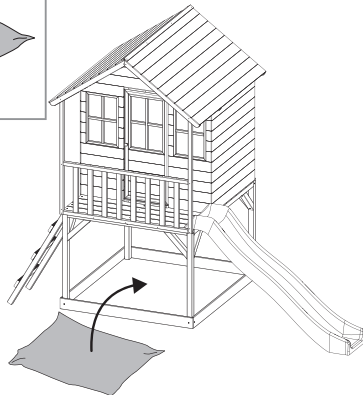
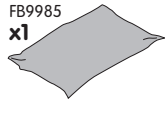
4.5 x 50mm x2
FA9705

PM2001 x2



27

FB9985
x1





Thank you

Thank you for purchasing this product.

Please register your new product on line at tptoys.com

www.tptoys.com/customer/productregistration

Find out about the guarantee for this product,

visit **www.tptoys.com/customer/pages/guaranteeinformation**

For customer services and help with your product,

visit **www.tptoys.com/customer/help**

Your Guarantee Number/Product Batch No is